

310.640.001.0311

© D



- D** Anschluss **ausschließlich** durch ausgebildete Elektro-Fachkräfte.
- GB** Electrical connection is to be made by trained electrical specialists **only**.
- F** Le branchement doit **uniquement** être effectué par des professionnels.
- I** Il collegamento deve essere eseguito **solo** da elettricisti specializzati.
- E** La conexión **sólo** debe ser realizada por electricistas debidamente formados.
- PT** A ligação deve ser feita **exclusivamente** por profissional eléctrico especializado.
- NL** De aansluiting mag **enkel** gebeuren door erkende vakmensen.
- CZ** Připojení smí **provádět** pouze kvalifikovaný personál.
- PL** Podłączenie **wyłącznie** przez specjalistów-elektryków.
- FI** Liittäminen kuuluu **ainoastaan** koulutettujen sähköalan ammattilaisten tehtäviin.
- RUS** Подключение проводится только специалистом-электриком.
- TR** Bağlantı **sadece** eğitimli elektrik teknisyenleri tarafından yapılmalıdır.
- CN** 布线需由专业电工执行



641 x00 00	12 – 240 V=
643 x00 55	24 V=, 125 mA
643 x00 67	115 V~, 12 mA
643 x00 68	230 V~, 25 mA
644 x20 55	24 V=, < 30 mA (RD, YE)
644 x20 55	24 V=, < 25 mA (GN, BU, CL)
644 x00 75	24 V=, < 30 mA (RD, YE)
644 x00 75	24 V=, < 25 mA (GN, BU, CL)
644 x00 67	115 V~, < 20 mA
644 x00 68	230 V~, < 20 mA
644 x10 75	24 V=, < 30 mA (RD, YE)
644 x10 75	24 V=, < 25 mA (GN, BU, CL)
644 x30 75	24 V=, < 40 mA
644 x40 55	24 V=, 350 mA (RD, YE)
644 x40 55	24 V=, 250 mA (GN, BU, CL)
645 800 75	85 dB, 24 V=, 25 mA
645 800 77	85 dB, 115 V~, 25 mA
645 800 68	85 dB, 230 V~, 25 mA
645 820 75	100 dB, 24 V=, 80 mA
645 820 67	100 dB, 115 V~, 40 mA
645 820 68	100 dB, 230 V~, 40 mA
645 850 55	100 dB, 24 V=, 80 mA
645 830 55	105 dB, 24 V=, 150 mA, <b>(IP40)</b>
645 810 55	24 V=, < 150 mA, I <sub>0</sub> < 500 mA



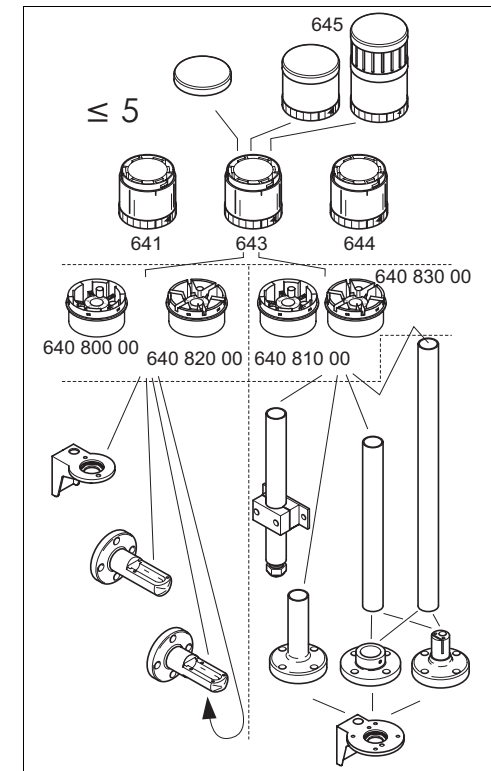
BA 15 d

956 x00 75	24 V=, 45 mA
956 x00 67	115 V~, 15 mA
956 x00 68	230 V~, 15 mA



BA 15 d, < 42 mm

955 840 34	12 V, 5 W
955 840 35	24 V, 5 W
955 840 37	115 V, 7 W
955 840 38	230 V, 5 W
955 840 57	115 V, 5 W

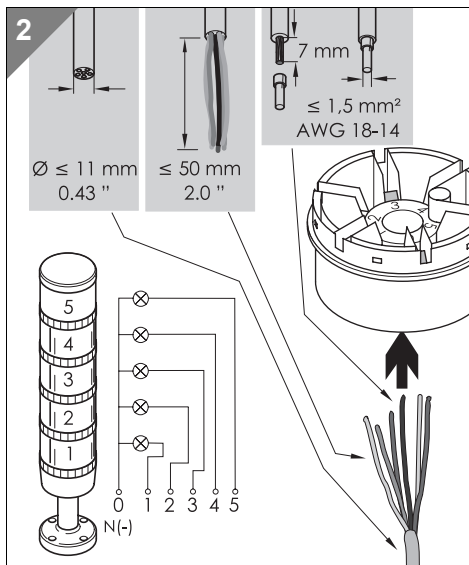
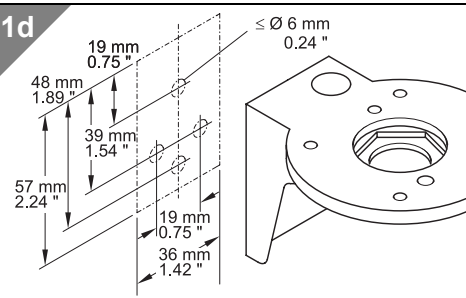
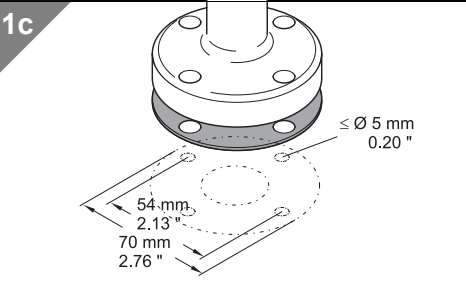
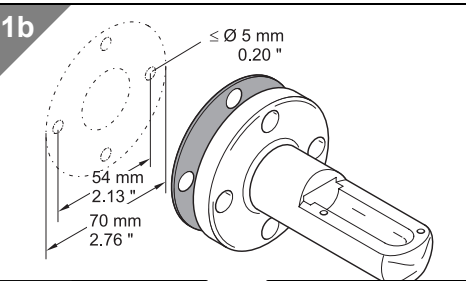
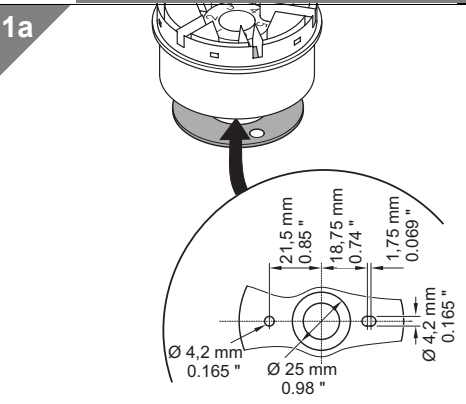


644 x40 55

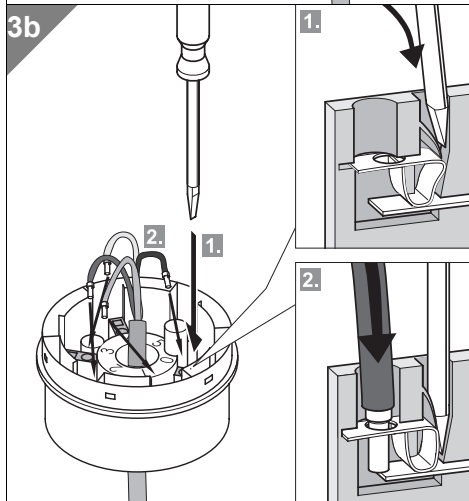
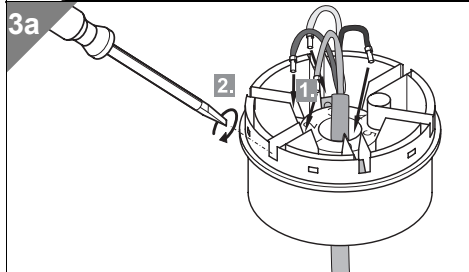
- D** Bei Epilepsie ungeeignet!
- GB** Unsuitable for epilepsy sufferers
- F** Ne convient pas aux personnes souffrant d'épilepsie
- I** Inadatto per epilettici
- E** Inadecuado para epilépticos
- PT** Não aconselhave! a pessoas que sofrem de Epilepsia
- NL** Niet geschikt voor epileptici.
- CZ** Nevhodné pro epileptiky
- PL** Nie stosować przy zchorzeniu padaczki
- FI** Ei soveltu epileptikoille
- RUS** Не подходит для страдающих эпилепсией
- TR** Epilepsi hastalığı olanların kullanmaması önerilir
- CN** 不适用于癫痫病患者



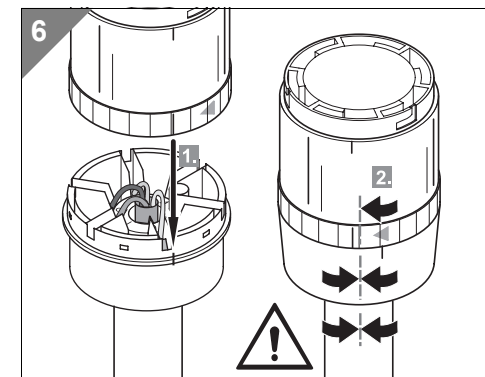
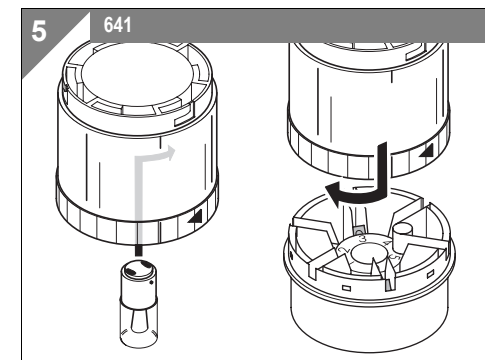
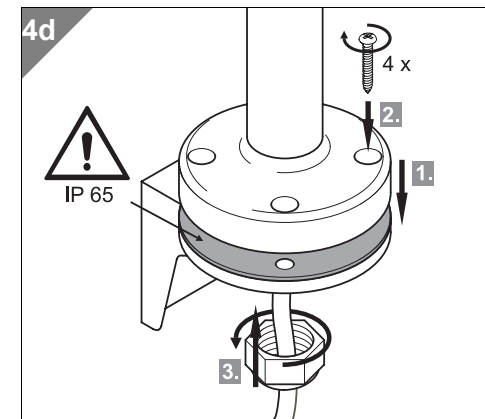
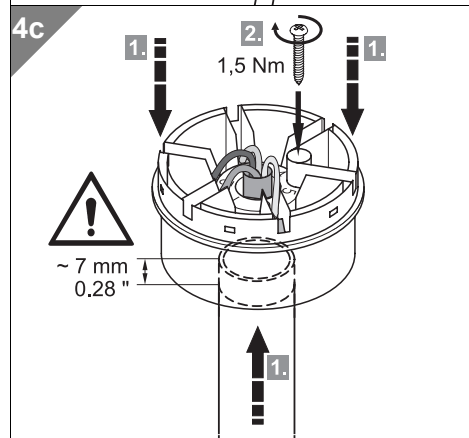
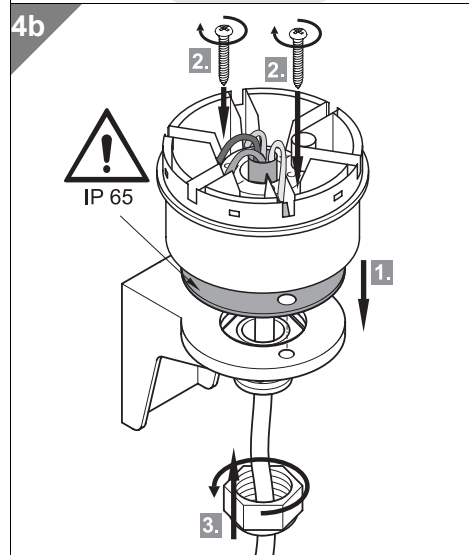
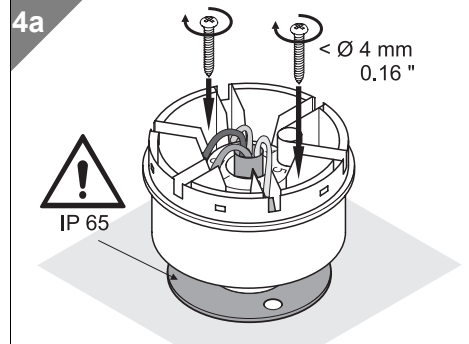
**1**  
 1a - 648 800 00, 648 820 00  
 1b - 975 840 85, 975 840 86  
 1c - 975 840 10, 975 840 90, 975 840 91  
 1d - 960 000 01, 960 000 02



**3**  
 3a - 640 820 00, 640 830 00  
 3b - 640 800 00, 640 810 00



**4**  
 4a - 640 800 00, 640 820 00  
 4b - 640 800 00, 640 820 00 + 960 000 02  
 4c - 640 810 00, 640 830 00 + 975 840 10  
 4d - 975 840 10, ..., + 960 000 01



310.640.001.0311