

LED-Doppelfunktionszähler 6 Zählmodi mit Tachometer (DC) Codix 52P



Der Codix 52P ist ein spannungsversorgter Impulszähler/ Positionsanzeige mit 4 Zählereingangsarten und separatem Tachometer.

Mit getrenntem Eingang, für schnelle und langsame Zählimpulse, mit 6-stelliger LED-Anzeige für NPN, PNP Eingangssignale.



DC 10 ... 30V	 DIN 48 x 24	 - 20° + 65°	 IP65	 Klartext - programmierung	 max. 30 kHz	 1/sec 1/min	 POSITION	 HRA
Spannungsversorgung	Frontplattengröße	Temperaturbereich	Hohe Schutzart		Impulszähler/ Summierer	Frequenzanzeige/ Tachometer	Positionsanzeige	Frequenzanzeige mit HRA

Leistungsstark

- Schneller Zähl- und Frequenzeingang, Eingangsfrequenz max. 30 kHz
- Robustes Gehäuse – IP65 geschützt
- Sehr helle LED-Anzeige, 8 mm hoch, 6-stellig
- Exaktes und hochgenaues Frequenzmessverfahren (HRA-High Rate Accuracy System)
Frequenzen bis 38 Hz werden über eine Periodendauermessung ausgewertet. Frequenzen > 38 Hz werden über eine spezielle Torzeitmessung ausgewertet.
So wird trotz geringer Torzeit eine sehr hohe Genauigkeit von < 0,1% erreicht. Das Messergebnis steht nach max. 50 ms zur Verfügung.
- Kurze Anlaufzeit – Erfasst nach Einschalten der Spannungsversorgung schon nach 16 ms eingehende Impulse => kein Impulsverlust bei gleichzeitigem Motorstart

Bedienerfreundlich und universell

- Große Tasten (auch mit Handschuhen zu bedienen)
- Programmierung
 - Einfache und einheitliche Programmierung und Bedienung durch Klartextprogrammierung
 - Einstieg in die Programmierung auch während des Betriebs mit Sicherheitsabfrage
 - Anzeigeumschaltung erfolgt durch Drücken der rechten Taste
- Individuell einstellbare Skalierung: Multiplikations- und Divisionsfaktor (0,0001...99,9999), um entsprechende Einheiten in z.B. Position in 1/10 mm und Drehzahl in U/min darzustellen.
- Separate Faktoren und Eingänge für Frequenz- und Impulszählung
- 4 verschiedene Zählereingangsarten für die Positionsanzeige: 2-kanaliger Eingang zur Erfassung von Zählrichtung, Differenz- oder Additionsmode, Phasendiskriminator mit 1-fach, 2-fach oder 4-fach Auswertung. 1 separater Eingang für Drehzahl und Geschwindigkeit, Anzeige in 1/min oder 1/sec
- Eingänge: Alternativ zu den HTL Eingängen sind auch Geräte mit 4 ... 30 V DC Eingangsspiegel für den Einsatz als parallele Anzeige zur SPS verfügbar.

Bestellschlüssel

6.52P . 01 2 . 3 X 0^a

^a Schaltpegel der Eingänge
0 = Standard (HTL) ¹⁾
A = 4 ... 30 V DC

Lieferumfang
– Digitalanzeige
– Spannbügel
– Dichtung
– Bedienungsanleitung mehrsprachig

– Frontrahmen f. Schraubbefestigung (T008181)
56 x 40 mm, Einbauquerschnitt 50 x 25 mm
– Frontrahmen f. Spannbügelbefestigung (T008180)
53 x 28 mm, Einbauquerschnitt 50 x 25 mm

1) Lagertypen

Multifunktionsgeräte, elektronisch

LED-Doppelfunktionszähler		6 Zählmodi mit Tachometer (DC)	Codix 52P
Zubehör			Bestellnr.
Adapter-Frontrahmen, 72 x 36 mm	Für Ausschnitt 68 x 33 mm auf Ausschnitt 45 x 22,2 mm, für Zähler 48 x 24 mm, als Set	schwarz und silber-eleoxiert	162704 Set
Adapter-Frontrahmen, 48 x 48 mm	Für Ausschnitt 45 x 45 mm auf Ausschnitt 45 x 22,2 mm, mit Spannbügelbefestigung für Zähler 48 x 24 mm	schwarz	T008883
Adapter-Frontrahmen, 60 x 50 mm	Für Ausschnitt 54 x 29 mm auf Ausschnitt 45 x 22,2 mm, mit Schraubbefestigung und Dichtung für Zähler 48 x 24 mm	schwarz	N003001
Klarsichtdeckel, verriegelbar, IP65	Für Ausschnitt 54 x 29 mm, mit Schraubbefestigung auf Frontrahmen F1B oder Adapter-Frontrahmen N003001, für Zähler mit Ausschnitt 50 x 25 mm oder 45 x 22,2 mm		N003002
Dichtungskappe Typ K1, IP65	Passend für Frontplatte 60 x 50 mm mit Schraubbefestigung für elektromechanische Zähler und über Adapter-Frontrahmen N003001, für Zähler 48 x 24 mm		G008301
Aufbaurahmen mit Ausschnitt 50 x 25 mm über separaten Adapter auch 45 x 22,2 mm	Für Schnappmontage auf 35 mm Hut-Schiene nach DIN, für Zähler 53 x 28 mm und über separaten Adapter (T008180) für Zähler 48 x 24 mm	chromatiert	G300004

Passende Dichtungen sowie weiteres Zubehör finden Sie im Kapitel Zubehör oder im Bereich Zubehör unter: www.kuebler.com/zubehoer.

Allgemeine technische Daten		
Anzeige	6-stellige, rote 7-Segment LED-Anzeige; 8 mm hoch	
Datensicherung	EEPROM	
Betriebstemperatur	10 ... 26 V DC	-20°C ... +65°C
	>26 ... 30 V DC	-20°C ... +55°C (nicht betauend)
Lagertemperatur	-25°C ... +70°C	

Elektrische Kennwerte		
Spannungsversorgung	10 ... 30 V DC, mit integriertem Verpolungsschutz	
Stromaufnahme	max. 40 mA	
EMV	Störaussendung	EN 55011 Klasse B
	Störfestigkeit	EN 61000-6-2

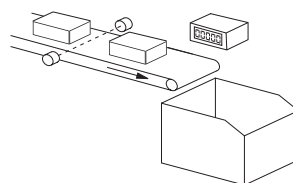
Mechanische Daten	
Gehäuse	Schalttafelgehäuse 48 x 24 mm nach DIN 43700; dunkelgrau, RAL 7021
Schutzart	IP65 (frontseitig)
Gewicht	ca. 50 g

Eingänge		
Polarität der Eingänge	programmierbar, NPN oder PNP für alle Eingänge	
Eingangswiderstand	ca. 5 kΩ	
Zählfrequenz¹⁾	max. 30 kHz, auf 30 Hz bedämpfbar	
Anzeigebereich	Tachometer	1/min oder 1/sec
Mindestimpulsdauer des Rücksetzeingangs	5 ms	
Schaltpegel der Eingänge (HTL)	LOW	0 ... 0,2 x U _B [V DC]
	HIGH	0,6 x U _B ... 30 V DC
Schaltpegel der Eingänge bei 4 ... 30 V DC	LOW	0 ... 2 V DC
	HIGH	4 ... 30 V DC
Genauigkeit	< 0,1 % Frequenzanzeige, Tachometer	

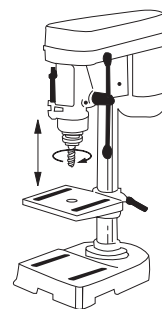
Anwendungen für Frequenz und Positionsanzeige/Summierer

Positions- und Drehzahl Anwendungen, z.B.

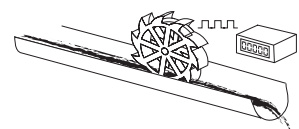
- OEM Ausrüstung oder Nachrüstung zu Bohrmaschinen
- OEM Ausrüstung von Durchflussmessanlagen, z.B. Gesamtdurchfluss und aktueller Durchfluss
- Gesamtstückzahl und Stück pro Minute, dabei wird die Impulszählung über die Betriebsart Addition/Subtraktion von eingehenden Impulsen gemessen, um den Ausschuss in Abzug zu bringen
- Produktionsdatenerfassung: Gesamtstückzahl und Produktions-Geschwindigkeit, oder absoluter Verfahrenweg und momentane Geschwindigkeit



Stückzahl auf Band und Produktionsgeschwindigkeit



Drehzahl und Bohrtiefe



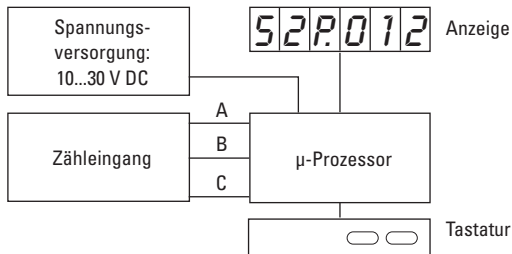
Durchfluss- und Gesamtmenge

1) Details siehe Bedienungsanleitung

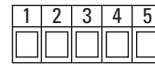
Multifunktionsgeräte, elektronisch

LED-Doppelfunktionszähler 6 Zählmodi mit Tachometer (DC) Codix 52P

Blockschaltbild



Anschlussbelegung



PIN	DC-Version
1	10 ... 30 V DC
2	0 V GND
3	INP A (count)
4	INP B (count)
5	INP C (frequency)

Funktion der Eingänge INP A, INP B, INP C

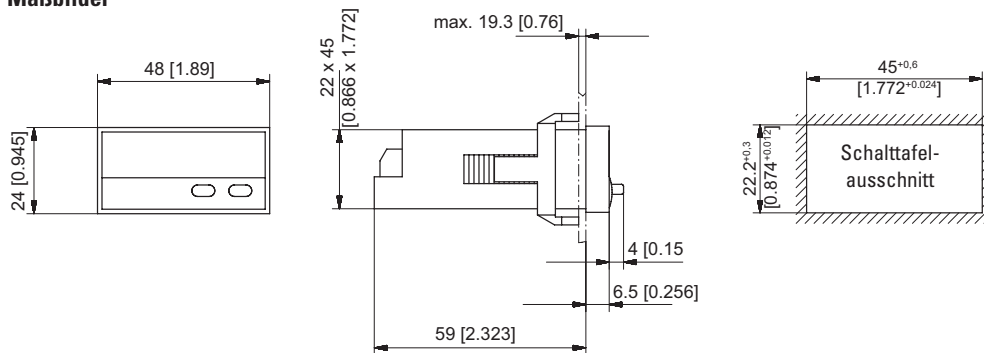
INP A und INP B:

Zweikanaliger Impulseingang mit 6 verschiedenen Zählmodi

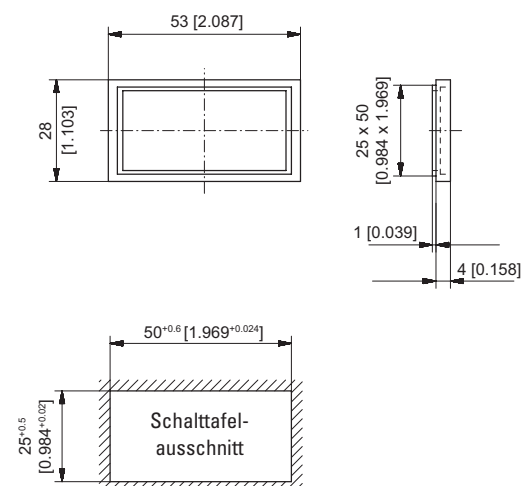
INP C:

Frequenzeingang, einkanalig

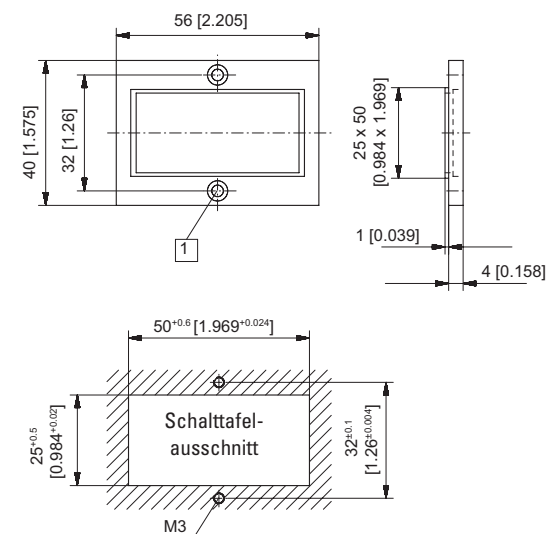
Maßbilder



Frontrahmen für Spannbügelbefestigung (im Lieferumfang enthalten)



Frontrahmen für Schraubbefestigung (im Lieferumfang enthalten)



1 Senkung Af3, DIN 74