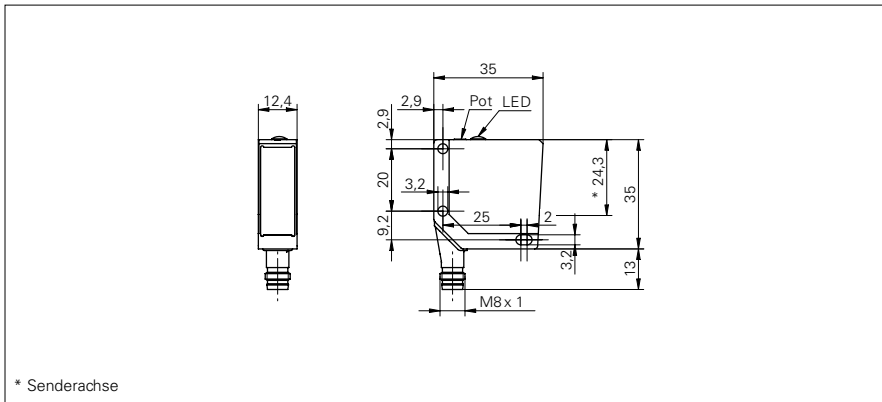


Reflexions-Lichttaster mit Hintergrundausbldung

FHDM 12P5001/S35A

Masszeichnung



* Senderachse

Allgemeine Daten

Funktion	Hintergrundausbldung
Lichtquelle	Rotlicht-Diode gepulst
Tastweite Tw	15 ... 300 mm
Tastbereich Tb (bei Tw max)	15 ... 300 mm
Tastbereich Tb (bei Tw min)	5 ... 15 mm
Empfangsanzeige	LED gelb
Tastweiteneinstellung	mechanisch, 5 Umdr.
Wellenlänge	660 nm
Unterdrückung gegenseitiger Beeinflussung	ja

Elektrische Daten

Ansprech- / Abfallzeit	< 1 ms
Betriebsspannungsbereich +Vs	10 ... 30 VDC
Stromaufnahme max. (ohne Last)	35 mA
Stromaufnahme mittel	25 mA
Spannungsabfall Vd	< 1,8 VDC
Schaltfunktion	Hell- / Dunkelschaltung
Ausgangsschaltung	PNP
Ausgangsstrom	< 100 mA
kurzschlussfest	ja
verpolungsfest	ja

Mechanische Daten

Breite / Durchmesser	12,4 mm
Höhe / Länge	35 mm
Tiefe	35 mm
Bauform	quaderförmig
Gehäusematerial	Zink-Druckguss
Frontscheibe	PMMA
Anschlussart	Stecker M8 4-Pol

Umgebungsbedingungen

Arbeitstemperatur	-25 ... +65 °C
Schutzart	IP 67

Foto



Anschlussbild

