

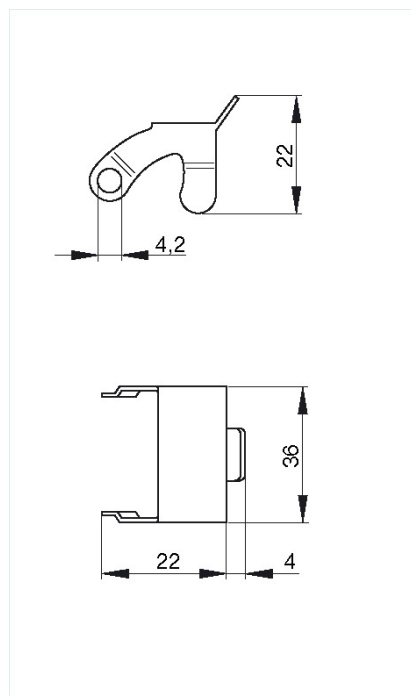
## STASI 4

Industrial Connectors:Rechteck-Steckverbinder ST-Serie:Zubehör ST-Serie

### Produktbeschreibung

Beschreibung	Sicherungsbügel für 4 + PE - Versionen
Typ	STASI 4
Bestell-Nr.	733 449-001

### Zeichnung



### Werkstoff

Gehäusematerial Messing vernickelt

### Verpackungseinheit

Verpackungseinheit 100 Stück