

Volant droit à deux bras en aluminium, jante droite, sans poignée cylindrique

Description de l'article/illustrations du produit



Description

Matière :

Volant : aluminium.

Finition :

Laqué poudre noire.

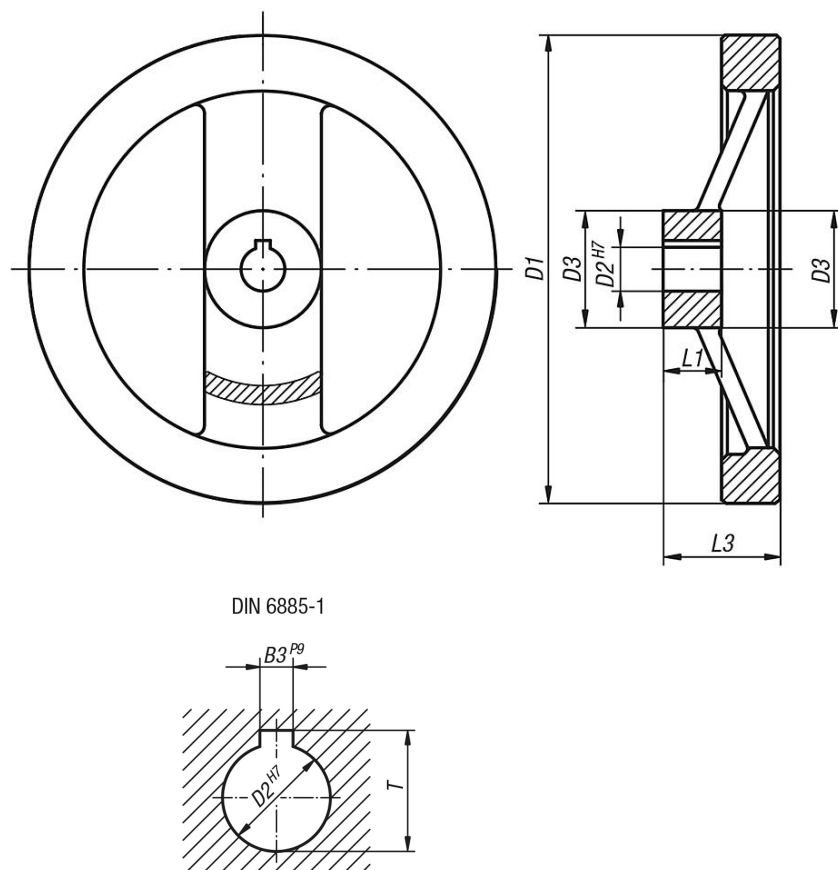
La jante est tournée.

Sur demande :

Les moyeux sont disponibles avec un carré femelle.

Dessins

sans poignée cylindrique



Aperçu des articles

Référence	Finition 1	D1	D2	D3	L1	L3	B3	T
K0162.01080X10	alésage sans rainure	80	10H7	24	16	28	-	-

Volant droit à deux bras en aluminium, jante droite, sans poignée cylindrique

Aperçu des articles

Référence	Finition 1	D1	D2	D3	L1	L3	B3	T
K0162.01080X12	alésage sans rainure	80	12H7	24	16	28	-	-
K0162.01100X10	alésage sans rainure	100	10H7	26	17	33	-	-
K0162.01100X12	alésage sans rainure	100	12H7	26	17	33	-	-
K0162.01125X12	alésage sans rainure	125	12H7	31	18	33,5	-	-
K0162.01125X14	alésage sans rainure	125	14H7	31	18	33,5	-	-
K0162.01160X14	alésage sans rainure	160	14H7	40	20	39	-	-
K0162.01160X16	alésage sans rainure	160	16H7	40	20	39	-	-
K0162.01200X18	alésage sans rainure	200	18H7	42	24	45	-	-
K0162.01200X20	alésage sans rainure	200	20H7	42	24	45	-	-
K0162.01250X22	alésage sans rainure	250	22H7	48	28	51	-	-
K0162.01250X26	alésage sans rainure	250	26H7	48	28	51	-	-
K0162.11080X10	alésage avec rainure	80	10H7	24	16	28	3	11,4
K0162.11080X12	alésage avec rainure	80	12H7	24	16	28	4	13,8
K0162.11100X10	alésage avec rainure	100	10H7	26	17	33	3	11,4
K0162.11100X12	alésage avec rainure	100	12H7	26	17	33	4	13,8
K0162.11125X12	alésage avec rainure	125	12H7	31	18	33,5	4	13,8
K0162.11125X14	alésage avec rainure	125	14H7	31	18	33,5	5	16,3
K0162.11160X14	alésage avec rainure	160	14H7	40	20	39	5	16,3
K0162.11160X16	alésage avec rainure	160	16H7	40	20	39	5	18,3
K0162.11200X18	alésage avec rainure	200	18H7	42	24	45	6	20,8
K0162.11200X20	alésage avec rainure	200	20H7	42	24	45	6	22,8
K0162.11250X22	alésage avec rainure	250	22H7	48	28	51	6	24,8
K0162.11250X26	alésage avec rainure	250	26H7	48	28	51	8	29,3