

Rondelles convexes, forme C DIN 6319, 10/01

Description de l'article/illustrations du produit



Description

Matière :

Acier de cémentation ou Inox.
Forme G : acier traité, dureté HV 390 ±40.

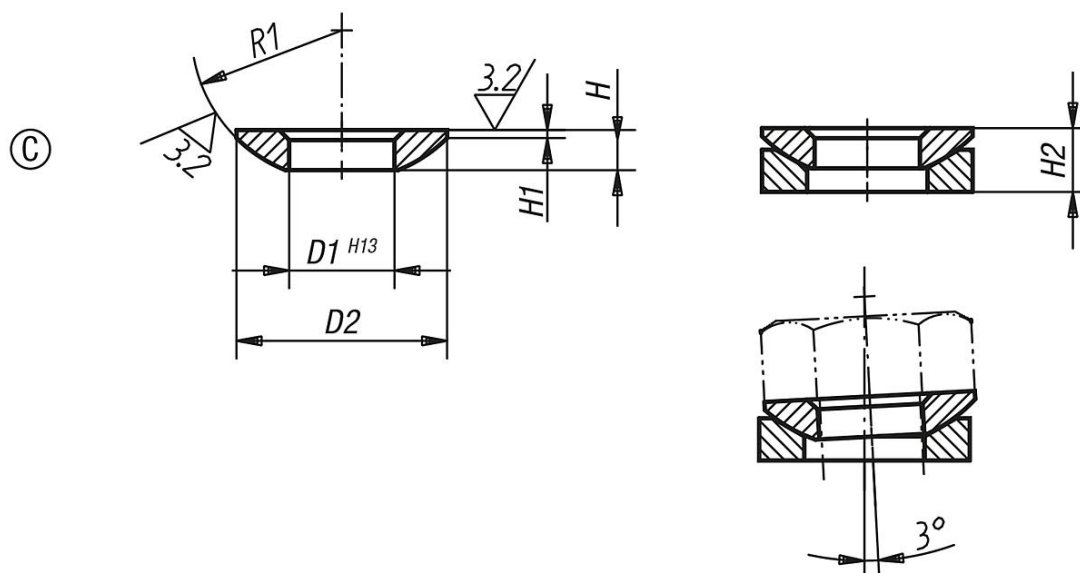
Finition :

Version acier cémenté.
Version inox non trempé, naturel.

Nota :

Employer des rondelles concaves de forme G pour les trous oblongs.

Dessins



Aperçu des articles

Référence	Matière du corps de base	Forme	D1	D2	H	H1	R1	Charge max. en kN (contraintes statiques uniquement)
K0729.105	acier de cémentation	C	5,25	10,5	2	0,4	7,5	6,5
K0729.106	acier de cémentation	C	6,4	12	2,3	0,7	9	9
K0729.108	acier de cémentation	C	8,4	17	3,2	0,6	12	17
K0729.110	acier de cémentation	C	10,5	21	4	0,8	15	26
K0729.112	acier de cémentation	C	13	24	4,6	1,1	17	38
K0729.114	acier de cémentation	C	15	28	5	1,2	22	53
K0729.116	acier de cémentation	C	17	30	5,3	1,3	22	73
K0729.120	acier de cémentation	C	21	36	6,3	2	27	117
K0729.124	acier de cémentation	C	25	44	8,2	2,4	32	168
K0729.130	acier de cémentation	C	31	56	11,2	3,6	41	269
K0729.136	acier de cémentation	C	37	68	14	4,6	50	394
K0729.142	acier de cémentation	C	43	78	17	6,5	58	542
K0729.148	acier de cémentation	C	50	92	21	8	67	714
K0729.156	acier de cémentation	C	58	103	23	9,5	79	960
K0729.164	acier de cémentation	C	66	120	27	12	93	1269
K0729.0106	acier inoxydable	C	6,4	12	2,3	0,7	9	6
K0729.0108	acier inoxydable	C	8,4	17	3,2	0,6	12	12
K0729.0110	acier inoxydable	C	10,5	21	4	0,8	15	16
K0729.0112	acier inoxydable	C	13	24	4,6	1,1	17	24

Rondelles convexes, forme C DIN 6319, 10/01

Aperçu des articles

Référence	Matière du corps de base	Forme	D1	D2	H	H1	R1	Charge max. en kN (contraintes statiques uniquement)
K0729.0116	acier inoxydable	C	17	30	5,3	1,3	22	45
K0729.0120	acier inoxydable	C	21	36	6,3	2	27	71
K0729.0124	acier inoxydable	C	25	44	8,2	2,4	32	105
K0729.0130	acier inoxydable	C	31	56	11,2	3,6	41	191
K0729.0136	acier inoxydable	C	37	68	14	4,6	50	-
K0729.0142	acier inoxydable	C	43	78	17	6,5	58	-
K0729.0148	acier inoxydable	C	50	92	21	8	67	-