

Poignées cylindriques en plastique escamotables

Description de l'article/illustrations du produit



Description

Description du produit :

Les poignées cylindriques sont livrées montées et peuvent par ex. être vissées sur des volants, des manivelles ou des dévidoirs.

Leur forme rainurée confère aux poignées cylindriques une prise en main optimisée et une bonne adhérence.

La poignée escamotable permet d'éviter les obstacles gênants, ce qui minimise le risque de blessure.

Matière :

Poignée en thermoplastique.

Axe en acier classe de résistance 5.8 ou en inox 1.4404.

Doigt de serrage en acier à ressort ou en inox 1.4310.

Ressort de compression en acier à ressort ou en inox 1.4568.

Finition :

Poignée noire.

Pièces en acier bruni.

Inox poli.

Nota :

L'alésage D3 sert d'alésage de positionnement.

Avantages :

Prise en main optimisée et bonne adhérence

Contours gênants évités

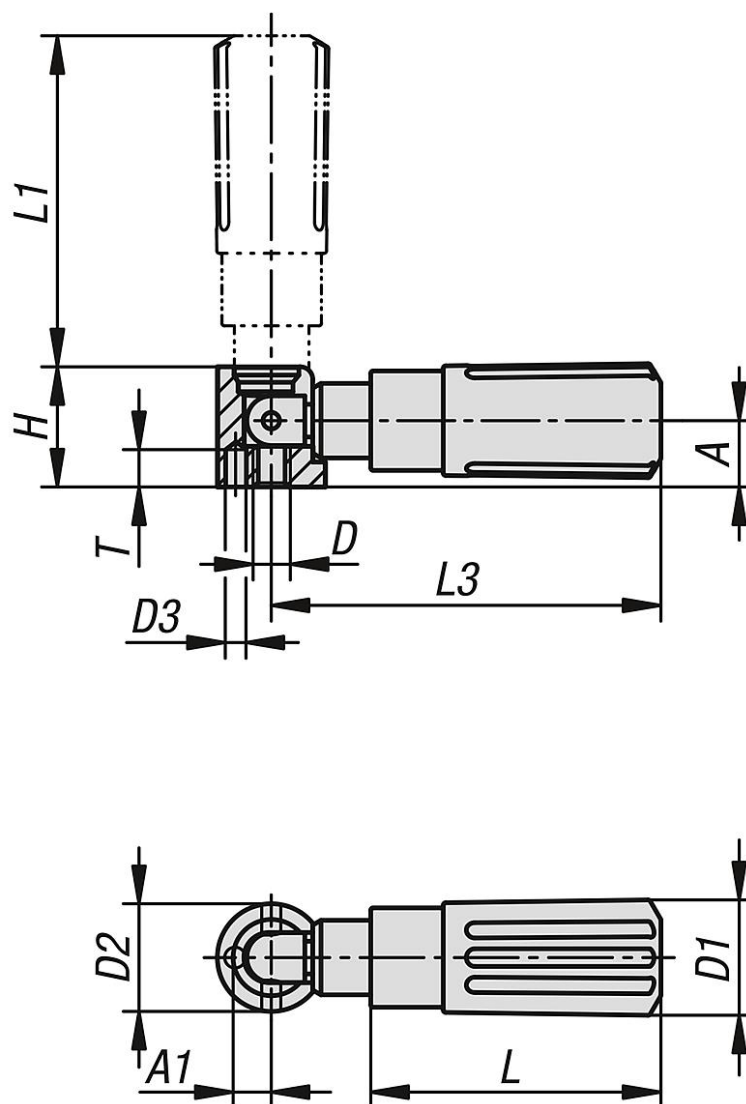
Poignées pour volants et manivelles

Différentes dimensions de filetage

Design NOVO grip KIPP

Poignées cylindriques en plastique escamotables

Dessins



Aperçu des articles

Poignées cylindriques en plastique escamotables

Référence	Matière de composant	Taille	A	A1	D	D1	D2	D3	H	L	L1	L3	T
K1469.104	acier	1	8	4,3	M4	14	13	2,5	14,5	35	40	47	4,5
K1469.205	acier	2	10	5,3	M5	16	16	3,5	18	44	49	58	4,5
K1469.306	acier	3	12,5	6,5	M6	20	20	4,5	22,5	55	59,5	71,5	6
K1469.408	acier	4	16	9	M8	25	26	5,5	29	70	83	98	6,5
K1469.1104	acier inoxydable	1	8	4,3	M4	14	13	2,5	14,5	35	40	47	4,5
K1469.1205	acier inoxydable	2	10	5,3	M5	16	16	3,5	18	44	49	58	4,5
K1469.1306	acier inoxydable	3	12,5	6,5	M6	20	20	4,5	22,5	55	59,5	71,5	6
K1469.1408	acier inoxydable	4	16	9	M8	25	26	5,5	29	70	83	98	6,5

