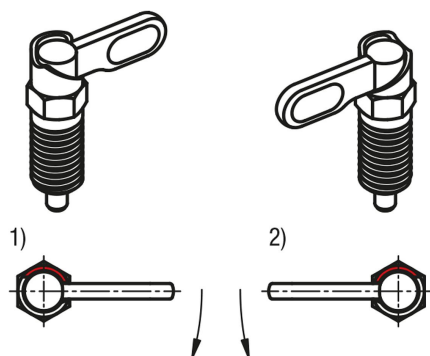
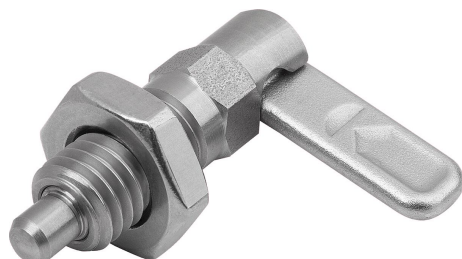


Doigts d'indexage verrouillables en inox avec butée, forme B, sans capuchon de verrouillage, avec écrou

Description de l'article/illustrations du produit



Description

Description du produit :

Les doigts d'indexage verrouillables sont utilisés lorsqu'il faut éviter tout déplacement de la position d'arrêt sous l'effet de forces transversales. Une rotation à 180° du verrou entraîne la rétractation du doigt d'arrêt, ce qui permet de modifier la position d'arrêt. L'encoche d'arrêt permet de maintenir le verrou dans cette position et le doigt d'arrêt rétracté.

La présence d'une butée à 180° empêche le saut de l'encoche et le déverrouillage du doigt d'arrêt.

Le choix du côté de la butée (gauche, droite) permet de déterminer le sens de rotation du verrou.

Matière :

Verrou 1.4308.

Douille filetée et doigt d'arrêt 1.4305.

Ressort de compression 1.4310.

Finition :

Douille filetée et verrou polis.

Doigt d'arrêt recrifié et poli.

Ressort de compression poli.

Avantages :

Une rotation à 180° du verrou entraîne la rétractation du doigt d'arrêt.

Butée à 180° avec sens de rotation unilatéral.

Sur demande :

Versions spéciales.

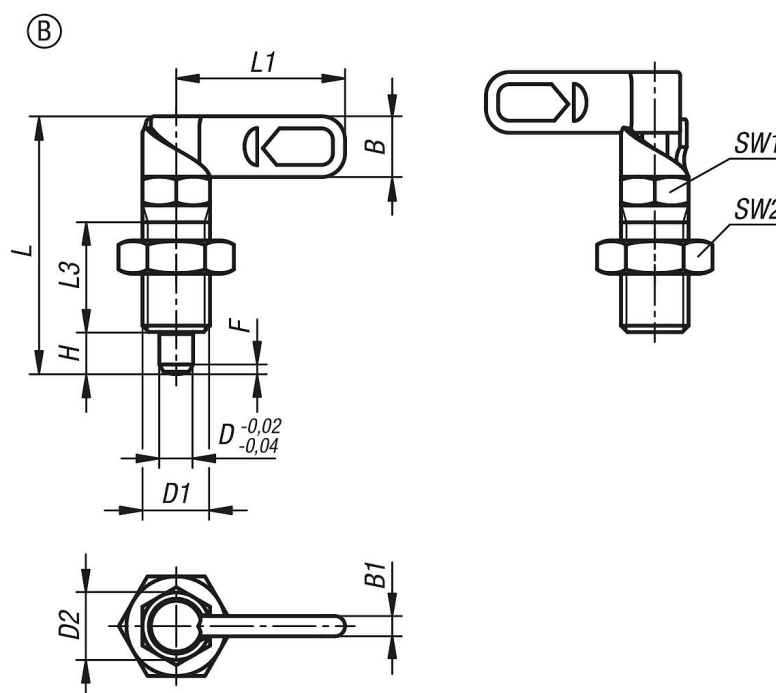
Accessoires :

Support de doigt d'indexage K0638.

Douilles de positionnement K1290, K1839, K1840.

Doigts d'indexage verrouillables en inox avec butée, forme B, sans capuchon de verrouillage, avec écrou

Dessins



Aperçu des articles

| Référence | Forme | Finition 2 | D | D1 | D2 | L | L1 | L3 | B | B1 | H | SW1 | SW2 | F x 30° | Force du ressort initiale F1 env. N | Force du ressort finale F2 env. N |
|-----------------|-------|------------|----|---------|----|------|----|----|------|-----|----|-----|-----|---------|--|--------------------------------------|
| K1675.11050410 | B | gauche | 4 | M10 | 10 | 38,5 | 25 | 15 | 9 | 3 | 6 | 10 | 17 | 1 | 8 | 14 |
| K1675.11050510 | B | gauche | 5 | M10 | 10 | 38,5 | 25 | 15 | 9 | 3 | 6 | 10 | 17 | 1,3 | 8 | 14 |
| K1675.11050610 | B | gauche | 6 | M10 | 10 | 38,5 | 25 | 15 | 9 | 3 | 6 | 10 | 17 | 1,8 | 8 | 14 |
| K1675.11050512 | B | gauche | 5 | M12 | 12 | 47,4 | 30 | 19 | 10,8 | 3,6 | 8 | 12 | 19 | 1,3 | 5 | 15 |
| K1675.11050612 | B | gauche | 6 | M12 | 12 | 47,4 | 30 | 19 | 10,8 | 3,6 | 8 | 12 | 19 | 1,8 | 5 | 15 |
| K1675.11050812 | B | gauche | 8 | M12 | 12 | 47,4 | 30 | 19 | 10,8 | 3,6 | 8 | 12 | 19 | 2,3 | 5 | 15 |
| K1675.11050616 | B | gauche | 6 | M16 | 16 | 61,2 | 40 | 26 | 14,4 | 4,8 | 10 | 16 | 24 | 1,8 | 15 | 35 |
| K1675.11050816 | B | gauche | 8 | M16 | 16 | 61,2 | 40 | 26 | 14,4 | 4,8 | 10 | 16 | 24 | 2,3 | 15 | 35 |
| K1675.11051016 | B | gauche | 10 | M16 | 16 | 61,2 | 40 | 26 | 14,4 | 4,8 | 10 | 16 | 24 | 2,8 | 15 | 35 |
| K1675.110508201 | B | gauche | 8 | M20x1,5 | 20 | 71 | 50 | 30 | 18 | 6 | 12 | 20 | 30 | 2,3 | 20 | 60 |
| K1675.110510201 | B | gauche | 10 | M20x1,5 | 20 | 71 | 50 | 30 | 18 | 6 | 12 | 20 | 30 | 2,8 | 20 | 60 |
| K1675.110512201 | B | gauche | 12 | M20x1,5 | 20 | 71 | 50 | 30 | 18 | 6 | 12 | 20 | 30 | 3 | 20 | 60 |
| K1675.21050410 | B | droite | 4 | M10 | 10 | 38,5 | 25 | 15 | 9 | 3 | 6 | 10 | 17 | 1 | 8 | 14 |
| K1675.21050510 | B | droite | 5 | M10 | 10 | 38,5 | 25 | 15 | 9 | 3 | 6 | 10 | 17 | 1,3 | 8 | 14 |
| K1675.21050610 | B | droite | 6 | M10 | 10 | 38,5 | 25 | 15 | 9 | 3 | 6 | 10 | 17 | 1,8 | 8 | 14 |
| K1675.21050512 | B | droite | 5 | M12 | 12 | 47,4 | 30 | 19 | 10,8 | 3,6 | 8 | 12 | 19 | 1,3 | 5 | 15 |
| K1675.21050612 | B | droite | 6 | M12 | 12 | 47,4 | 30 | 19 | 10,8 | 3,6 | 8 | 12 | 19 | 1,8 | 5 | 15 |
| K1675.21050812 | B | droite | 8 | M12 | 12 | 47,4 | 30 | 19 | 10,8 | 3,6 | 8 | 12 | 19 | 2,3 | 5 | 15 |
| K1675.21050616 | B | droite | 6 | M16 | 16 | 61,2 | 40 | 26 | 14,4 | 4,8 | 10 | 16 | 24 | 1,8 | 15 | 35 |
| K1675.21050816 | B | droite | 8 | M16 | 16 | 61,2 | 40 | 26 | 14,4 | 4,8 | 10 | 16 | 24 | 2,3 | 15 | 35 |
| K1675.21051016 | B | droite | 10 | M16 | 16 | 61,2 | 40 | 26 | 14,4 | 4,8 | 10 | 16 | 24 | 2,8 | 15 | 35 |
| K1675.210508201 | B | droite | 8 | M20x1,5 | 20 | 71 | 50 | 30 | 18 | 6 | 12 | 20 | 30 | 2,3 | 20 | 60 |
| K1675.210510201 | B | droite | 10 | M20x1,5 | 20 | 71 | 50 | 30 | 18 | 6 | 12 | 20 | 30 | 2,8 | 20 | 60 |
| K1675.210512201 | B | droite | 12 | M20x1,5 | 20 | 71 | 50 | 30 | 18 | 6 | 12 | 20 | 30 | 3 | 20 | 60 |

Doigts d'indexage verrouillables en inox avec butée, forme B, sans capuchon de verrouillage, avec écrou