

100 X 100 X 50 CM

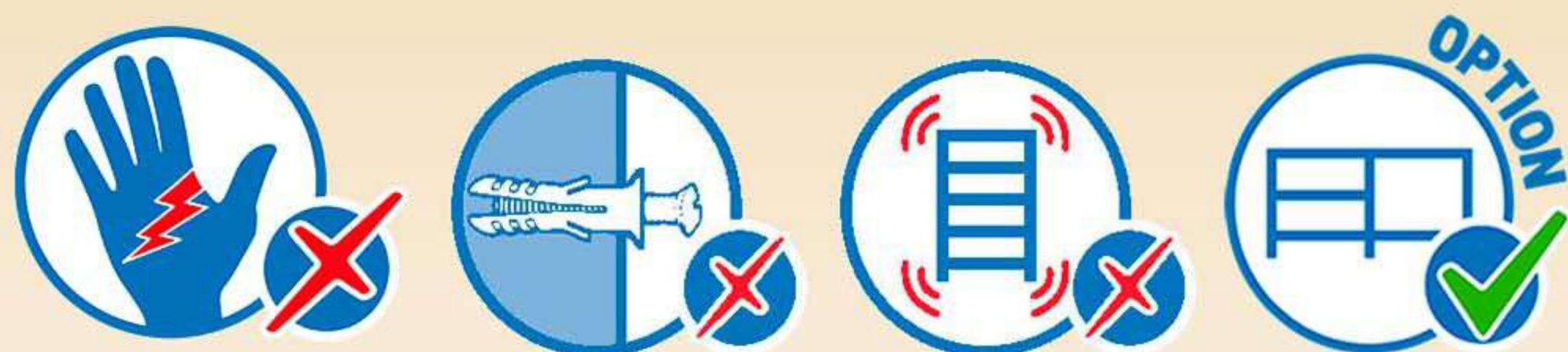
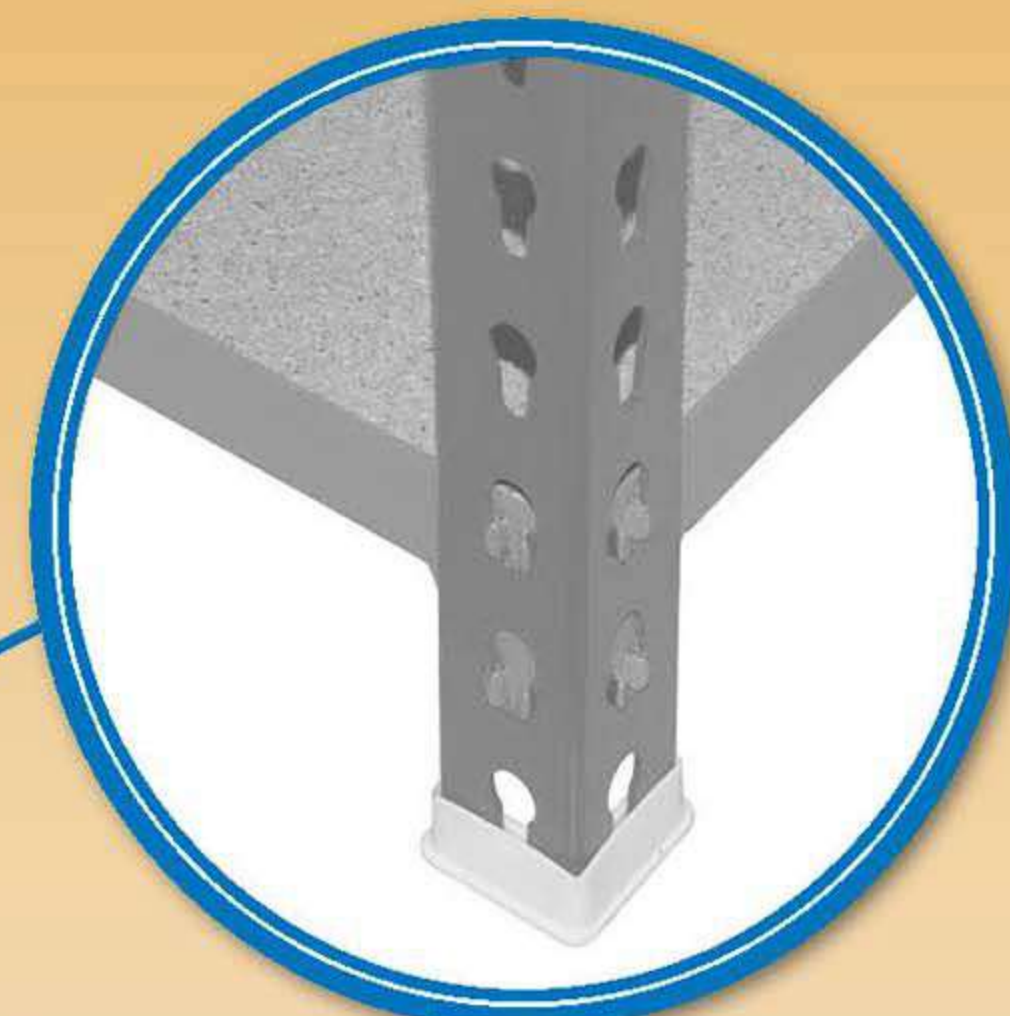
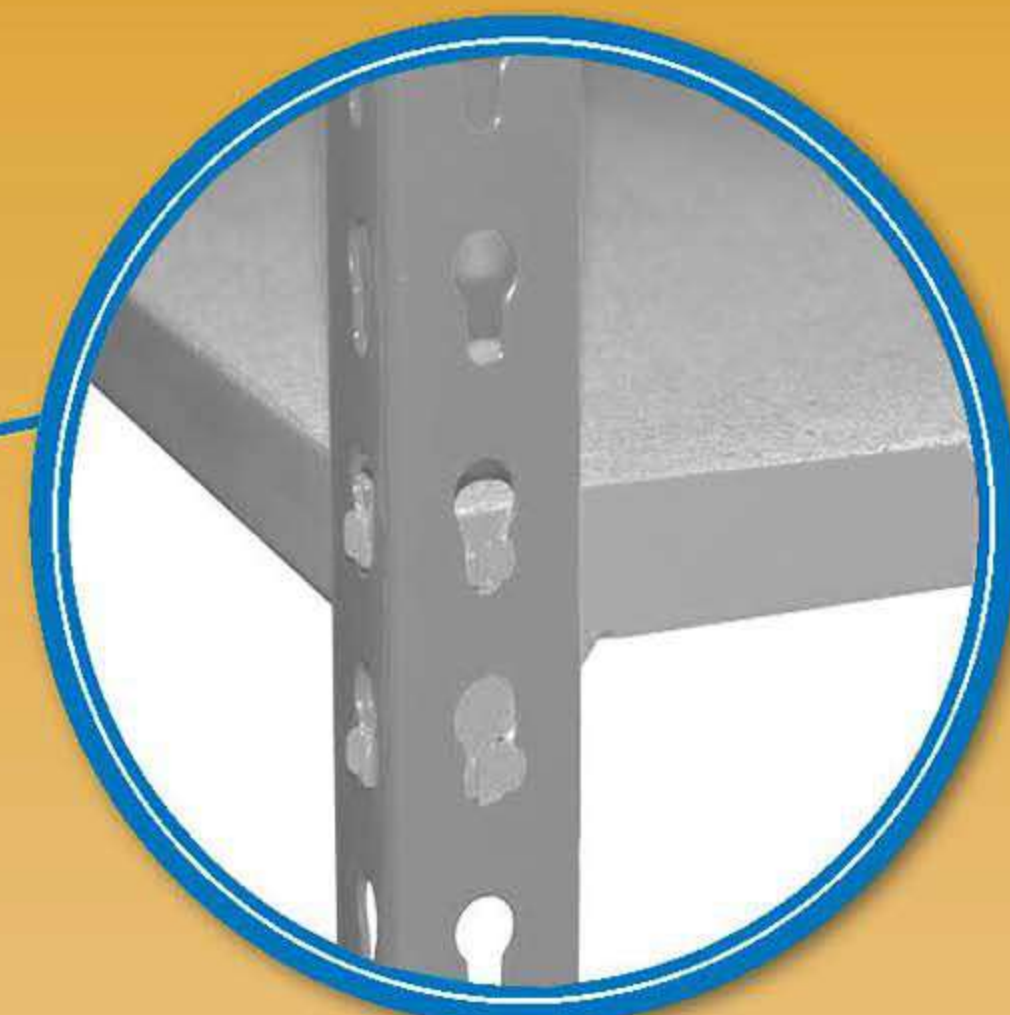
39.4" X 39.4" X 19.7"

MADERCLICK PLUS 3/500

5 Años Garantía
Years Guarantee
Jahre Garantie
Ans Garantie
Anos de Garantia
SIMONRACK



450 kg
(992 lb)
Total



*MEDIDAS EN USO USED MEASUREMENTS
MASSNAHMEN IM EINSATZ MESURES EN EMPLOI MEDIDAS EN USO:
991 x 1010 x 510 mm (39.1" x 39.7" x 20.1")



ESTANTERIAS SIMON S.L. B.50.556.463
PG. ALFAMEN C/ POLIGONO C, N°3
ALFAMEN (ZARAGOZA)



www.simonrack.com



Simon Rack
SINCE 1964 - MANUFACTURER



INSTRUCTIONS

