

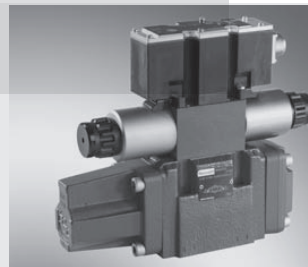
4/2-, 4/3- und 5/2-, 5/3-Proportional- Wegeventil, vorgesteuert, ohne elektrische Wegrückführung ohne/mit integrierter Elektronik (OBE)

RD 29115/08.13
Ersetzt: 10.05

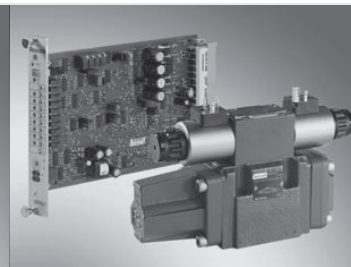
1/28

Typ .WRZ..., .WRZE... und .WRH...

Nenngröße 10 bis 52
Geräteserie 7X
Maximaler Betriebsdruck 350 bar
Maximaler Volumenstrom 2800 l/min



Typ 4WRZE 10 ...-7X/...K31/...
mit integrierter Elektronik (OBE)



Typ 4WRZ 10 ...-7X/...K4/...
mit zugehöriger Ansteuerelektronik
(separate Bestellung)

Inhaltsübersicht

Inhalt	Seite
Merkmale	1
Bestellangaben, Steuerschiebersymbole	2 ... 5
Symbole	6
Funktion, Schnitt	7 ... 10
Technische Daten	11, 12
Elektrischer Anschluss	13
Blockschaltbild der integrierten Elektronik (OBE) für Typ 4WRZE	14
Kennlinien	15 ... 20
Abmessungen	21 ... 26
Zubehör	27

Merkmale

- Vorgesteuerte 2-stufige Proportional-Wegeventile mit integrierter Elektronik (OBE) bei Typ 4WRZE
- Steuerung von Richtung und Größe eines Volumenstromes
- Betätigung durch Proportionalmagnete mit Zentralgewinde und abziehbarer Spule
- Für Plattenaufbau:
Lage der Anschlüsse nach ISO 4401
- Hilfsbetätigungseinrichtung, wahlweise
- Federzentrierter Steuerschieber
- Ansteuerelektronik
 - Typ .WRZE...
 - Integrierte Elektronik (OBE) mit Spannungs- oder Stromeingang (A1 bzw. F1)
 - Typ .WRZ...,
 - Digitaler oder analoger Verstärker in Eurokartenformat
 - Analoger Verstärker in Modulbauweise

Informationen zu lieferbaren Ersatzteilen:
www.boschrexroth.com/spc

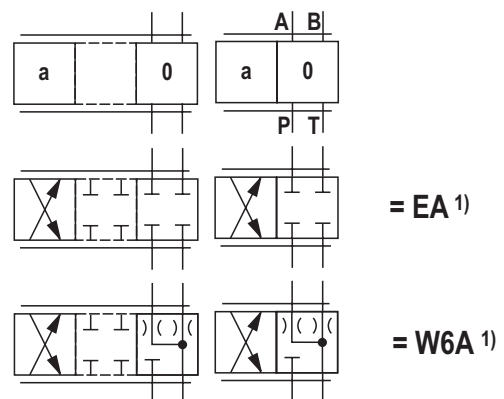
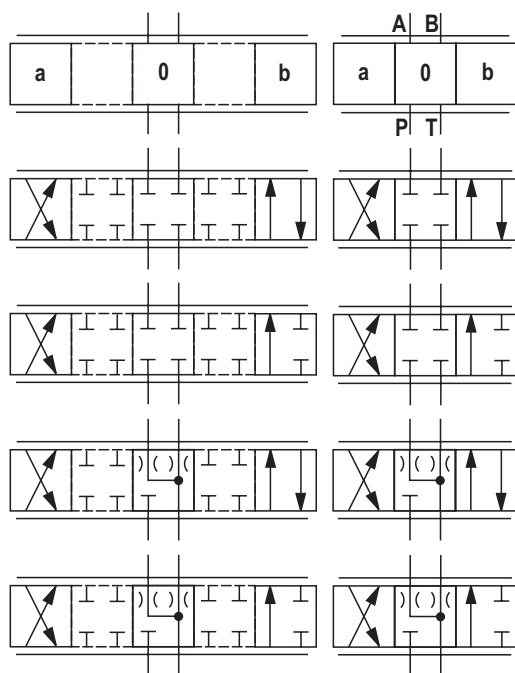
*									
Weitere Angaben im Klartext									
M =								NBR-Dichtungen	
V =								FKM-Dichtungen	
ohne Bez. =								Ohne Druckreduzierventil	
D3 ¹⁾ =								Mit Druckreduzierventil ZDR 6 DP0-4X/40YM-W80 (fest eingestellt)	
Elektronik Schnittstelle									
A1 =								Sollwert ±10 V	
F1 =								Sollwert 4 bis 20 mA	
ohne Bez. =								Bei Typen WRZ und WRH	
Elektrischer Anschluss Typ WRZ:									
K4 ^{1, 4)} =									
Ohne Leitungsdose, mit Gerätestecker nach DIN EN 175301-803									
Leitungsdose, separate Bestellung, siehe Seite 27									
Typ WRZE:									
K31 ^{1, 4)} =									
Ohne Leitungsdose, mit Gerätestecker nach DIN EN 175201-804									
Leitungsdose, separate Bestellung, siehe Seite 27									

1) Entfällt bei Typen 4WRH
 2) Bei Ausführung "J" → "N" statt "N9"

3) Angaben zur seewasserbeständigen Ausführung siehe Datenblatt 29115-M
 4) Bei Ausführung "J" = seewasserbeständig **nur** "K31"

Elektrische Sonderschutzarten auf Anfrage!

Steuerschiebersymbole



1) Nicht für Typ 4WRH
 Bei Symbol E1- und W8-: P → A: q_v B → T: $q_v/2$
 P → B: $q_v/2$ A → T: q_v
 Bei Symbol E3- und W9-: P → A: q_v B → T: gesperrt
 P → B: $q_v/2$ A → T: q_v
 (Differentialschaltung, Kolbenboden am Anschluss A)
Hinweis: Bei Symbolen W6-, W8-, W9-, W6A besteht in der Schaltstellung „0“ eine Verbindung von A → T und B → T mit kleiner 2% des jeweiligen Nennquerschnitts.

Bestellangaben (Typen 4WRZ 52 und 4WRH 52; Plattenaufbau)

5WR_		52	1000	7X/											*
Hydraulische Betätigung	= H														
Elektrohydraulische Betätigung	= Z														
Typ WRZ:															
Für externe Elektronik	= ohne Bez.														
Mit integrierter Elektronik	= E														
NG 52	= 52														
Steuerschiebersymbole siehe Seite 5															
Nennvolumenstrom in l/min bei Ventildruckdifferenz $\Delta p = 10$ bar															
1000 l/min	= 1000														
Geräteserie 70 bis 79 (70 bis 79: unveränderte Einbau- und Anschlussmaße)	= 7X														
Vorsteuerventil NG6															
Proportionalmagnet mit abziehbarer Spule	= 6E ¹⁾														
Versorgungsspannung															
Gleichspannung 24 V	= G24 ¹⁾														
Ohne Hilfsbetätigungseinrichtung	= ohne Bez.														
Mit verdeckter Hilfsbetätigungseinrichtung	= N9 ^{1, 2)}														
Ohne Sonderschutzart Seewasserbeständig	= ohne Bez. = J ³⁾														
Elektrischer Anschluss Typ WRZ:															
Ohne Leitungsdose, mit Gerätestecker nach DIN EN 175301-803	= K4 ^{1, 4)}														
Leitungsdose, separate Bestellung, siehe Seite 27															
Typ WRZE:															
Ohne Leitungsdose, mit Gerätestecker nach DIN EN 175201-804	= K31 ^{1, 4)}														
Leitungsdose, separate Bestellung, siehe Seite 27															
Elektronik Schnittstelle															
Sollwert ± 10 V	= A1														
Sollwert 4 bis 20 mA	= F1														
Bei Typen WRZ und WRH	= ohne Bez.														
Ohne Druckreduzierventil	= ohne Bez.														
Mit Druckreduzierventil ZDR 6 DP0-4X/40YM-W80 (fest eingestellt)	= D3 ¹⁾														
NBR-Dichtungen	= M														
FKM-Dichtungen	= V														
Weitere Angaben im Klartext															

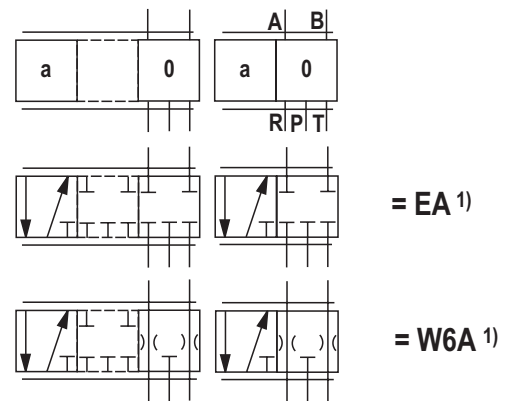
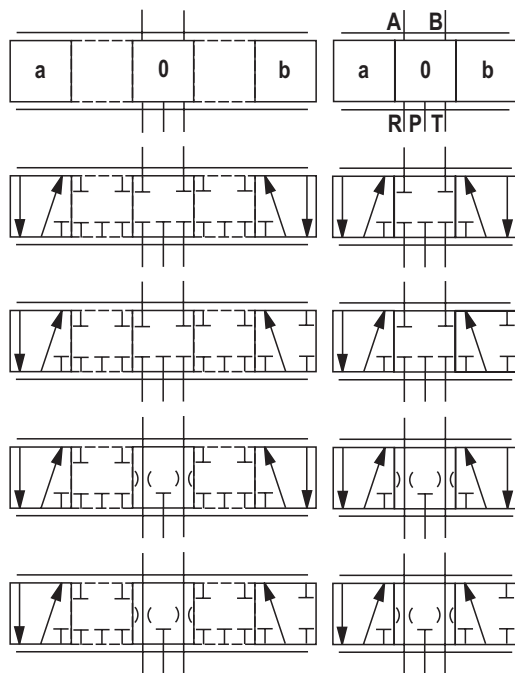
1) entfällt bei Typen 4WRH

2) bei Ausführung "J" → "N" statt "N9"

3) Angaben zur seewasserbeständigen Ausführung siehe Datenblatt 29115-M

4) bei Ausführung "J" = seewasserbeständig **nur** "K31"**Elektrische Sonderschutzarten auf Anfrage!**

Steuerschiebersymbole



1) Nicht für Typ 4WRH

Bei Symbol E1- und W8-: P → A: q_V B → T: $q_V/2$

P → B: $q_V/2$ A → R: q_V

Bei Symbol E3- und W9-: P → A: q_V B → T: gesperrt

P → B: $q_V/2$ A → R: q_V

(Differentialschaltung, Kolbenboden am Anschluss A)

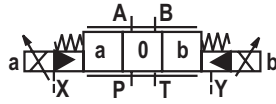
Hinweis:

- Steuerölzu- und /-rückführung nur extern möglich
- Bei Steuerschieber W6-, W8-, W9-, W6A besteht in der Schaltstellung „0“ eine Verbindung von A → R und B → T mit kleiner 2% des jeweiligen Nennquerschnitts.

Symbole (vereinfacht)

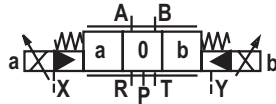
Mit elektrohydraulischer Betätigung und für externe Elektronik

Typ 4WRZ...-7X./... und
Typ 4WRZ 52...-7XF/...



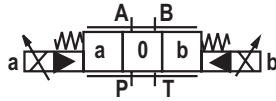
X = extern
Y = extern

Typ 5WRZ 52-7X./...



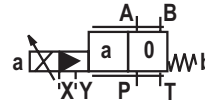
X = extern
Y = extern

Typ 4WRZ...-7X./...ET...

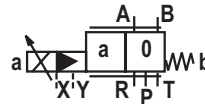


X = intern
Y = intern

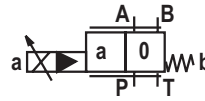
Typ 4WRZ...A-7X./... und
Typ 4WRZ 52 A...-7XF/...



Typ 5WRZ 52 A-7X./...

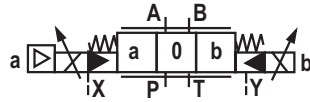


Typ 4WRZ.A...-7X./...ET...



Mit elektrohydraulischer Betätigung und für integrierte Elektronik

Typ 4WRZE...-7X./... und
Typ 4WRZE 52...-7XF/...



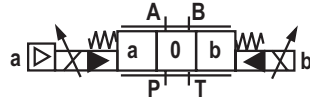
X = extern
Y = extern

Typ 5WRZE 52-7X./...



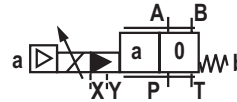
X = extern
Y = extern

Typ 4WRZE...-7X./...ET...

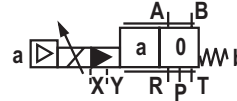


X = intern
Y = intern

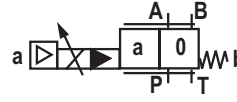
Typ 4WRZE...A-7X./... und
Typ 4WRZE 52 A...-7XF/...



Typ 5WRZE 52 A-7X./...

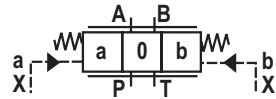


Typ 4WRZE.A...-7X./...ET...



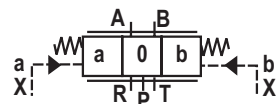
Mit hydraulischer Betätigung

Typ 4WRH...-7X./... und
Typ 4WRH 52...-7XF/...



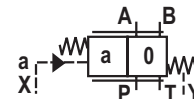
X = extern
Y = extern

Typ 5WRH 52...-7X./...

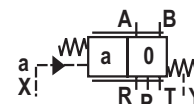


X = extern
Y = extern

Typ 4WRH...A...-7X./... und
Typ 4WRH 52...-7XF/...



Typ 5WRH 52 A...-7X./...



Funktion, Schnitt

Vorsteuerventil Typ 3DREP 6...

Das Vorsteuerventil ist ein proportionalmagnetbetätigtes 3-Wege-Druckreduzierventil. Es wandelt ein elektrisches Eingangssignal in ein proportionales Druck-Ausgangssignal um und kommt an allen Ventilen des Typs 4WRZ... und 5WRZ... zum Einsatz.

Die Proportionalmagnete sind regelbare, in Öl schaltende Gleichspannungsmagnete mit Zentralgewinde und abziehbarer Spule. Die Ansteuerung der Magnete erfolgt durch eine externe Elektronik (Typ .WRZ...).

Aufbau:

Das Ventil besteht im wesentlichen aus:

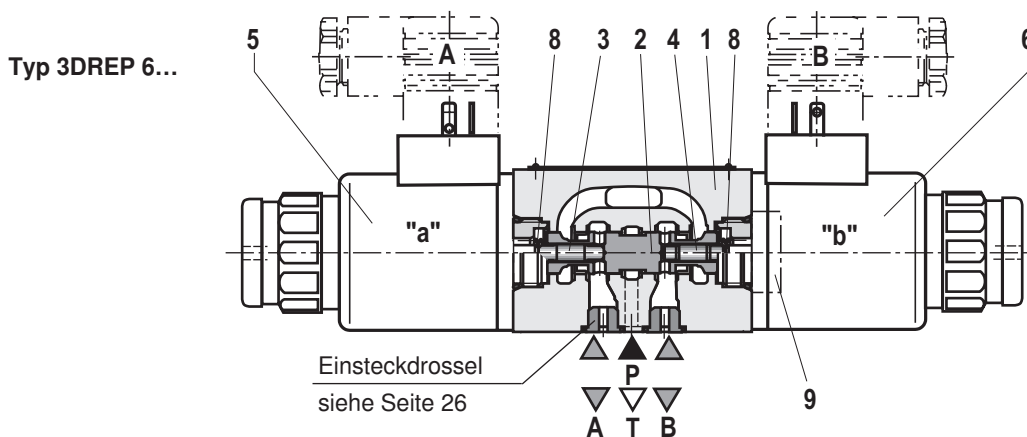
- Gehäuse (1)
- Steuerschieber (2) mit Druckmesskolben (3 und 4)
- Magneten (5 und 6) mit Zentralgewinde

Funktion:

Die Einstellung des Drucks in A oder B erfolgt durch die Proportionalmagnete. Die Höhe des Drucks ist stromabhängig. Bei unbetätigten Magneten (5, 6) wird der Steuerschieber (2) durch die Druckfedern (8) in Mittelstellung gehalten. Die Anschlüsse A und B sind mit T verbunden, so dass die Druckflüssigkeit ungehindert zum Behälter abfließen kann.

Durch Erregung eines Proportionalmagneten, z.B. Magnet „a“ (5), werden der Druckmesskolben (3) und mit ihm der Steuerschieber (2) nach rechts verschoben. Dadurch wird die Verbindung von P nach B und A nach T über blendenartige Querschnitte mit progressiver Durchflusscharakteristik geöffnet. Der sich in Kanal B aufbauende Druck wirkt dabei mit der Fläche des Druckmesskolbens (4) auf den Steuerschieber und gegen die Magnetkraft. Der Druckmesskolben (4) stützt sich dabei am Magnet „b“ ab. Übersteigt der Druck den am Magnet „a“ eingestellten Wert, wird der Steuerschieber (2) gegen die Magnetkraft zurückgeschoben und verbindet B mit T solange, bis der eingestellte Druck wieder erreicht ist. Der Druck verhält sich proportional zum Magnetstrom.

Nach Abschalten des Magneten wird der Steuerschieber (2) durch die Druckfedern (8) wieder in Mittelstellung zurückgeführt.



Vorsteuerventil mit zwei Schaltstellungen

(Typ 3DREP 6...B...)

Die Funktion dieser Ventilausführung entspricht prinzipiell dem Ventil mit drei Schaltstellungen. Dieses 2-Schaltstellungsventil ist jedoch nur mit Magnet "a" (5) ausgerüstet. Anstelle des 2. Proportionalmagneten befindet sich eine Verschlusschraube (9).

Hinweis für Typ 3DREP 6:

Das Leerlaufen der Tankleitung ist zu verhindern. Bei entsprechenden Einbauverhältnissen ist ein Vorspannventil einzubauen (Vorspanndruck ca. 2 bar).

Funktion, Schnitt

Vorsteuerventil Typ 3DREPE 6...

Das Vorsteuerventil ist ein proportionalmagnetbetätigtes 3-Wege-Druckreduzierventil. Es wandelt ein elektrisches Eingangssignal in ein proportionales Druck-Ausgangssignal um und kommt an allen Ventilen des Typs 4WRZE... und 5WRZE... zum Einsatz.

Die Proportionalmagnete sind regelbare, in Öl schaltende Gleichspannungsmagnete mit Zentralgewinde und abziehbarer Spule. Die Ansteuerung der Magnete erfolgt durch die integrierte Elektronik (Typ .WRZE...).

Aufbau:

Das Ventil besteht im wesentlichen aus:

- Gehäuse (1)
- Steuerschieber (2) mit Druckmesskolben (3 und 4)
- Magneten (5 und 6) mit Zentralgewinde
- Integrierter Elektronik (7)

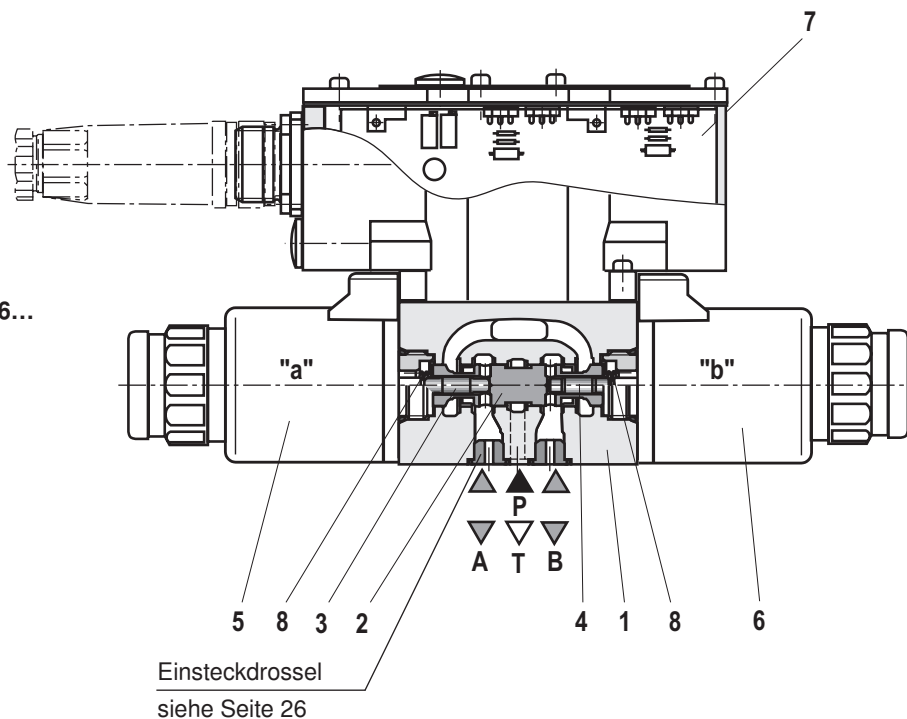
Funktion:

Die Einstellung des Drucks in A oder B erfolgt durch die Proportionalmagnete. Die Höhe des Drucks ist stromabhängig. Bei unbetätigten Magneten (5, 6) wird der Steuerschieber (2) durch die Druckfedern (8) in Mittelstellung gehalten. Die Anschlüsse A und B sind mit T verbunden, so dass die Druckflüssigkeit ungehindert zum Behälter abfließen kann.

Durch Erregung eines Proportionalmagneten, z.B. Magnet „a“ (5), werden der Druckmesskolben (3) und mit ihm der Steuerschieber (2) nach rechts verschoben. Dadurch wird die Verbindung von P nach B und A nach T über blendenartige Querschnitte mit progressiver Durchflusscharakteristik geöffnet. Der sich in Kanal B aufbauende Druck wirkt dabei mit der Fläche des Druckmesskolbens (4) auf den Steuerschieber und gegen die Magnetkraft. Der Druckmesskolben (4) stützt sich dabei am Magnet „b“ ab. Übersteigt der Druck den am Magnet „a“ eingestellten Wert, wird der Steuerschieber (2) gegen die Magnetkraft zurückgeschoben und verbindet B mit T solange, bis der eingestellte Druck wieder erreicht ist. Der Druck verhält sich proportional zum Magnetstrom.

Nach Abschalten des Magneten wird der Steuerschieber (2) durch die Druckfedern (8) wieder in Mittelstellung zurückgeführt.

Typ 3DREPE 6...



Funktion, Schnitt

Vorgesteuerte Proportional-Wegeventile Typ 4WRZ... und 5WRZ.52...

Ventile des Typs 4WRZ... sind vorgesteuerte 4-Wegeventile mit Betätigung durch Proportionalmagnete. Sie steuern Richtung und Größe eines Volumenstromes.

Ventile des Typs 5WRZ... sind mit einem zusätzlichen Anschluss „R“ (nur NG52) ausgestattet.

Aufbau:

Das Ventil besteht im wesentlichen aus:

- Vorsteuerventil (9) mit Proportionalmagneten (5 und 6)
- Hauptventil (10) mit Hauptsteuerschieber (11) und Zentrierfeder (12)

Hinweis!

Die Ventile sind bedingt durch das Konstruktionsprinzip mit interner Leckage behaftet, die sich über die Lebensdauer vergrößern kann.

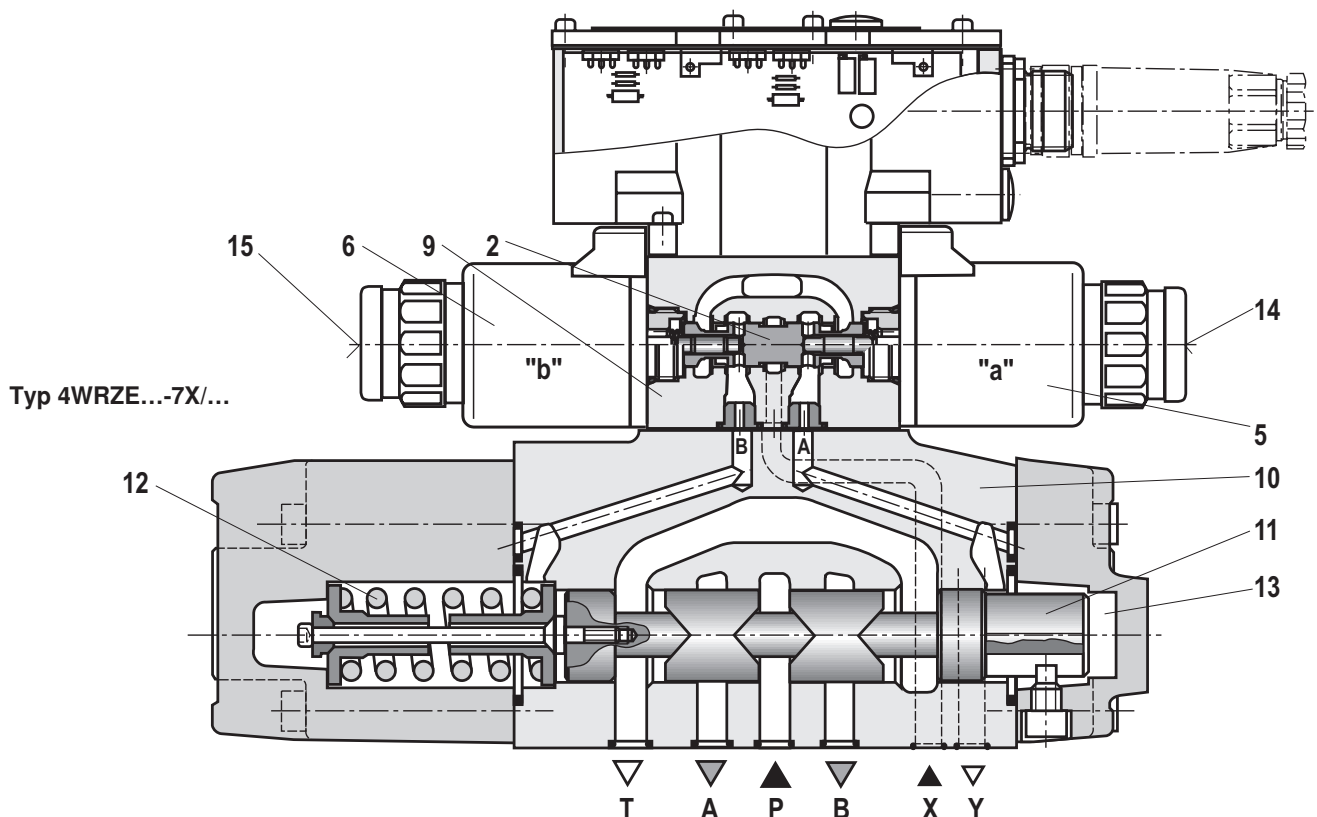
Funktion:

- Bei unbetätigten Magneten (5 und 6) Mittelstellung des Hauptsteuerschiebers (11) durch Zentrierfeder (12)
- Ansteuerung des Hauptsteuerschiebers (11) über das Vorsteuerventil (9) – der Hauptsteuerschieber wird proportional verschoben z.B. durch Ansteuerung Magnet "b" (6)
 - Verschiebung des Steuerschiebers (2) nach rechts, Steueröl gelangt über das Vorsteuerventil (9) in den Druckraum (13) und lenkt den Hauptsteuerschieber (11) proportional zum elektrischen Eingangssignal aus
 - Verbindung von P nach A und B nach T über blendenartige Querschnitte mit progressiver Durchflusscharakteristik
- Steuerölauführung zum Vorsteuerventil intern über Anschluss P oder extern über Anschluss X
- Abschalten des Magneten (6)
 - Steuerschieber (2) und Hauptsteuerschieber (11) werden in Mittelstellung zurückgeführt
- Durchfluss je nach Schaltstellung von P nach A und B nach T oder P nach B und A nach T (R).

Eine Hilfsbetätigungseinrichtung (14 und 15) wahlweise, gestattet das Verschieben des Steuerschiebers (2) ohne Magneterregung.

Hinweis:

Die ungewollte Auslösung der Hilfsbetätigungseinrichtung kann zu unkontrollierten Maschinenbewegungen führen!



Funktion, Schnitt

Extern vorgesteuerte Proportional-Wegeventile Typ 4WRH... und 5WRH.52...

Ventile des Typs .WRH... sind vorgesteuerte Proportional-Wegeventile für externe Betätigung über Druckregelventile.

Aufbau:

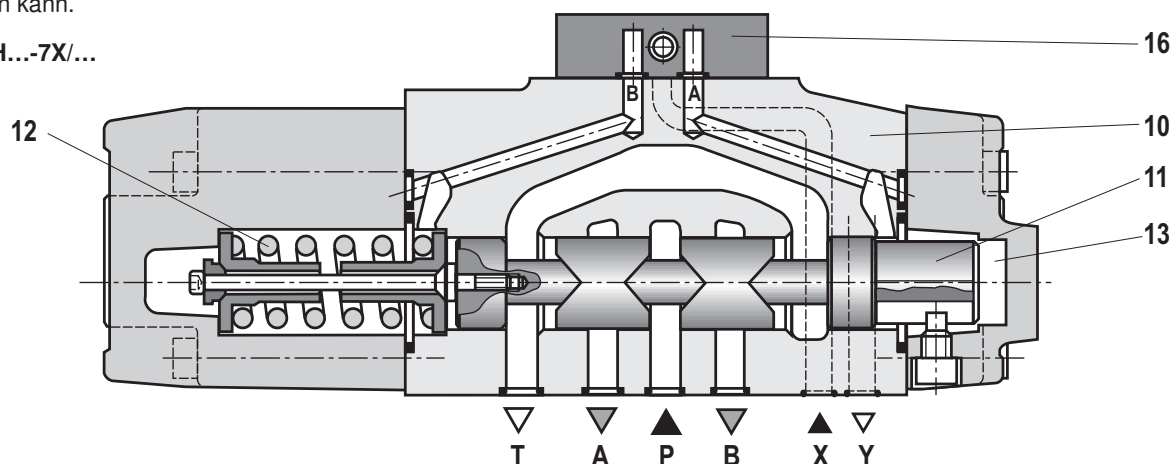
Das Ventil besteht im wesentlichen aus:

- Hauptventil (10) mit Hauptsteuerschieber (11) und Zentrierfeder (12)
- Umlenplatte (16)

Hinweis!

Die Ventile sind bedingt durch das Konstruktionsprinzip mit interner Leckage behaftet, die sich über die Lebensdauer vergrößern kann.

Typ .WRH...-7X/...



Funktion:

- Die Umlenplatte (16) verbindet Steueranschluss A zum Druckraum (13) mit Anschluss Y und Steueranschluss B mit Anschluss X.
- Durch Druckbeaufschlagung des Anschlusses X wird der Hauptsteuerschieber (11) nach rechts verschoben (P nach B und A nach T). Wird Anschluss Y druckbeaufschlagt, verschiebt sich der Hauptsteuerschieber nach links (P nach A und B nach T).

Der Steuerdruck am Hauptventil darf 25 bar (16 bar bei NG52) nicht überschreiten!

Technische Daten (Bei Geräteeinsatz außerhalb der angegebenen Werte bitte anfragen!)


allgemein

Ventiltyp		.WRZ	.WRZE	.WRH		
Einbaulage		beliebig, vorzugsweise waagrecht (Inbetriebnahmehinweise nach Datenblatt 07800)				
Lagertemperaturbereich	°C	-20 bis +80				
Umgebungstemperaturbereich	°C	-20 bis +70	-20 bis +50	-20 bis +70		
Masse	– Plattenaufbau	NG10	kg	7,8	8,0	6,1
		NG16	kg	11,9	12,1	9,7
		NG25	kg	18,2	18,4	18,0
		NG32	kg	42,2	42,2	41,5
		NG52	kg	79,5	79,7	
	– Flanschanschluss	NG52	kg	77,5	77,7	
	– mit „D3“	kg	zusätzlich +0,5			
Sinusprüfung nach DIN EN 60068-2-6:2008		10 Zyklen, 10...2000..10 Hz mit einer logarithmischen Frequenzänderungsgeschwindigkeit von 1 Oct./min, 5 bis 57 Hz, Amplitude 1,5 mm (p-p), 57 bis 2000 Hz, Amplitude 10g, 3 Achsen				
Randomprüfung nach DIN EN 60068-2-64:2009		20...2000 Hz, Amplitude 0,05g ² /Hz (10g _{RMS}) 3 Achsen, Testzeit 30 min je Achse				
Schockprüfung nach DIN EN 60068-2-27:2010		Halbsinus 15g / 11 ms, 3 mal in positiver und 3 mal in negativer Richtung je Achse, 3 Achsen				
Feuchte Wärme, zyklisch nach DIN EN 60068-2-30:2006		Variante 2 +25 °C bis +55 °C, 90 % bis 97 % relative Feuchte, 2 Zyklen á 24 Stunden				

Technische Daten (Bei Geräteinsatz außerhalb der angegebenen Werte bitte anfragen!)**hydraulisch** (gemessen mit HLP46, $\vartheta_{\text{Öl}} = 40 \text{ °C} \pm 5 \text{ °C}$ und $p = 100 \text{ bar}$)

Nenngröße	NG	10	16	25	32	52	
Betriebsdruck		30 bis 100					20 bis 100
– Vorsteuerventil	Steuerölauführung extern	30 bis 100					20 bis 100
	Steuerölauführung intern	30 bis 100					–
	bar	100 bis 315 nur mit "D3"	100 bis 350 nur mit "D3"				
– Hauptventil	bar	bis 315	bis 350	bis 350	bis 350	bis 350	
Rücklaufdruck	– Anschluss T (Anschluss R) (Steuerölrückführung extern)	bar	bis 315	bis 250	bis 250	bis 150	bis 250
	– Anschluss T (Steuerölrückführung intern)	bar	bis 30	bis 30	bis 30	bis 30	–
	– Anschluss Y	bar	bis 30	bis 30	bis 30	bis 30	bis 30
Volumenstrom des Hauptventils	l/min	bis 170	bis 460	bis 870	bis 1600	bis 2800	
Steuervolumenstrom am Anschluss X und Y bei sprungförmigem Eingangssignal 0 → 100 %	l/min	3,5	5,5	7	15,9	7	
Steuervolumen für Schaltvorgang 0 → 100 %	cm ³	1,7	4,6	10	26,5	54,3	
Druckflüssigkeit		siehe Tabelle unten					
Druckflüssigkeitstemperaturbereich (an den Arbeitsanschlüssen des Ventils)	°C	–20 bis +80 (vorzugsweise +40 bis +50)					
Viskositätsbereich	mm ² /s	20 bis 380 (vorzugsweise 30 bis 46)					
Maximal zulässiger Verschmutzungsgrad der Druckflüssigkeit Reinheitsklasse nach ISO 4406 (c)							
	– Vorsteuerventil	Klasse 18/16/13 ¹⁾					
	– Hauptventil	Klasse 20/18/15 ¹⁾					
Hysterese	%	≤ 6					

¹⁾ Die für die Komponenten angegebenen Reinheitsklassen müssen in Hydrauliksystemen eingehalten werden. Eine wirksame Filtration verhindert Störungen und erhöht gleichzeitig die Lebensdauer der Komponenten.
Zur Auswahl der Filter siehe www.boschrexroth.com/filter

Druckflüssigkeit	Klassifizierung	Geeignete Dichtungsmaterialien	Normen
Mineralöle und artverwandte Kohlenwasserstoffe	HL, HLP	NBR, FKM	DIN 51524
Schwerentflammbar – wasserhaltig	HFC (Fuchs HYDROTHERM 46M, Petrofer Ultra Safe 620)	NBR	ISO 12922
<p> Wichtige Hinweise zu Druckflüssigkeiten!</p> <ul style="list-style-type: none"> – Weitere Informationen und Angaben zum Einsatz von anderen Druckflüssigkeiten siehe Datenblatt 90220 oder auf Anfrage! – Einschränkungen bei den technischen Ventildaten möglich (Temperatur, Druckbereich, Lebensdauer, Wartungsintervalle, etc.)! – Der Flammpunkt des verwendeten Prozess- und Betriebsmediums muss 40 K über der maximalen Magnetoberflächentemperatur liegen. <ul style="list-style-type: none"> – Schwerentflammbar – wasserhaltig: Maximale Druckdifferenz je Steuerkante 175 bar. Druckvorspannung am Tankanschluss >20 % der Druckdifferenz, ansonsten erhöhte Kavitation! – Lebensdauer im Vergleich zum Betrieb mit Mineralöl HL, HLP 50 % bis 100 % 			

Technische Daten (Bei Geräteinsatz außerhalb der angegebenen Werte bitte anfragen!)

elektrisch			
Ventiltyp		.WRZ ¹⁾	.WRZE
Spannungsart		Gleichspannung	
Sollwertüberdeckung	%	15	
Maximaler Strom	A	1,5	2,5
Magnetspulenwiderstand	– Kaltwert bei 20 °C	Ω	4,8
	– maximaler Warmwert	Ω	7,2
Einschaltdauer	%	100	
Maximale Spulentemperatur ³⁾	°C	150	
Schutzart des Ventils nach EN 60529		IP65 mit montierten und verriegelten Leitungsdosen	

Ansteuerelektronik

Typ 4WRZ	digitaler Verstärker im Eurokartenformat ²⁾	VT-VSPD-1-2X/... nach Datenblatt 30523		
	analoger Verstärker im Eurokartenformat ²⁾ mit 1 Rampenzeit	VT-VSPA2-1-2X/V0/T1, nach Datenblatt 30110		
	analoger Verstärker im Eurokartenformat ²⁾ mit 5 Rampenzeiten	VT-VSPA2-1-2X/V0/T5, nach Datenblatt 30110		
	analoger Modulverstärker ²⁾	VT-11118-1X/... nach Datenblatt 30218		
Typ 4WRZE		im Ventil integriert, siehe Seite 14		
	analoges Sollwertmodul ²⁾	VT-SWMA-1-1X/... nach Datenblatt 29902		
	analoges Sollwertmodul ²⁾	VT-SWMAK-1-1X/... nach Datenblatt 29903		
	digitale Sollwertkarte ²⁾	VT-HACD-1-1X/... nach Datenblatt 30143		
	analoge Sollwertkarte ²⁾	VT-SWKA-1-1X/... nach Datenblatt 30255		
Stromaufnahme	I_{\max}	A	–	1,8
	– Impulsstrom	A	–	3
Sollwertsignal	– Spannungseingang „A1“	V	–	±10
	– Stromeingang „F1“	mA	–	4 bis 20

¹⁾ mit Ansteuerelektronik der Fa. Bosch Rexroth AG

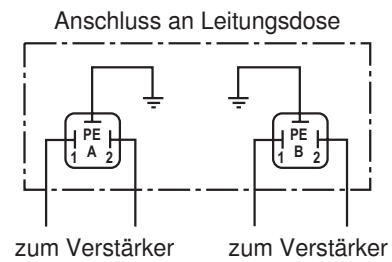
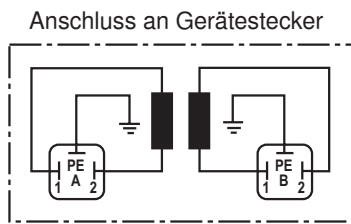
²⁾ separate Bestellung

³⁾ Auf Grund der auftretenden Oberflächentemperaturen der Magnetspulen, sind die europäischen Normen ISO 13732-1 und EN 982 zu beachten!

Elektrischer Anschluss

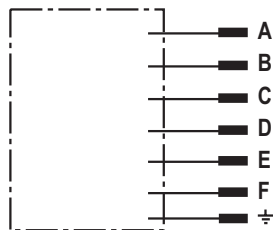
für Typ .WRZ...(für externe Elektronik – nicht bei Ausführung "J" = seewasserbeständig)

Leitungsdosen siehe Seite 27



für Typ .WRZ...(für externe Elektronik – bei Ausführung "J" = seewasserbeständig)

Leitungsdosen siehe Seite 27



externe Elektronik

Kontakt	Verbindung mit
A	Magnet A
B	Magnet B
C	Magnet A
D	Magnet B
E	n.c.
F	n.c.
PE	Ventilgehäuse

für Typ .WRZE...(mit integrierter Elektronik (OBE) und bei Ausführung "J" = seewasserbeständig)

Leitungsdosen siehe Seite 27

Gerätesteckerbelegung	Kontakt	Signal bei A1	Signal bei F1
Versorgungsspannung	A	24 VDC ($u(t) = 19,4$ bis 35 V); $I_{\max} = 2$ A	
	B	0 V	
Bezug (Istwert)	C	nicht verwendbar ¹⁾	
Differenzverstärkereingang	D	± 10 V; $R_e > 50$ k Ω	4 bis 20 mA; $R_e > 100$ Ω
(Sollwert)	E	Bezugspotential Sollwert	
	F	nicht verwendbar ¹⁾	
Schutzleiter	PE	mit Kühlkörper und Ventilgehäuse verbunden	

¹⁾ Kontakte C und F dürfen nicht angeschlossen werden!

Sollwert: Positiver Sollwert (0 bis 10 V oder 12 bis 20 mA) an D und Bezugspotential an E bewirken Volumenstrom von P nach A und B nach T.

Negativer Sollwert (0 bis – 10 V oder 12 bis 4 mA) an D und Bezugspotential an E bewirken Volumenstrom von P nach B und A nach T.

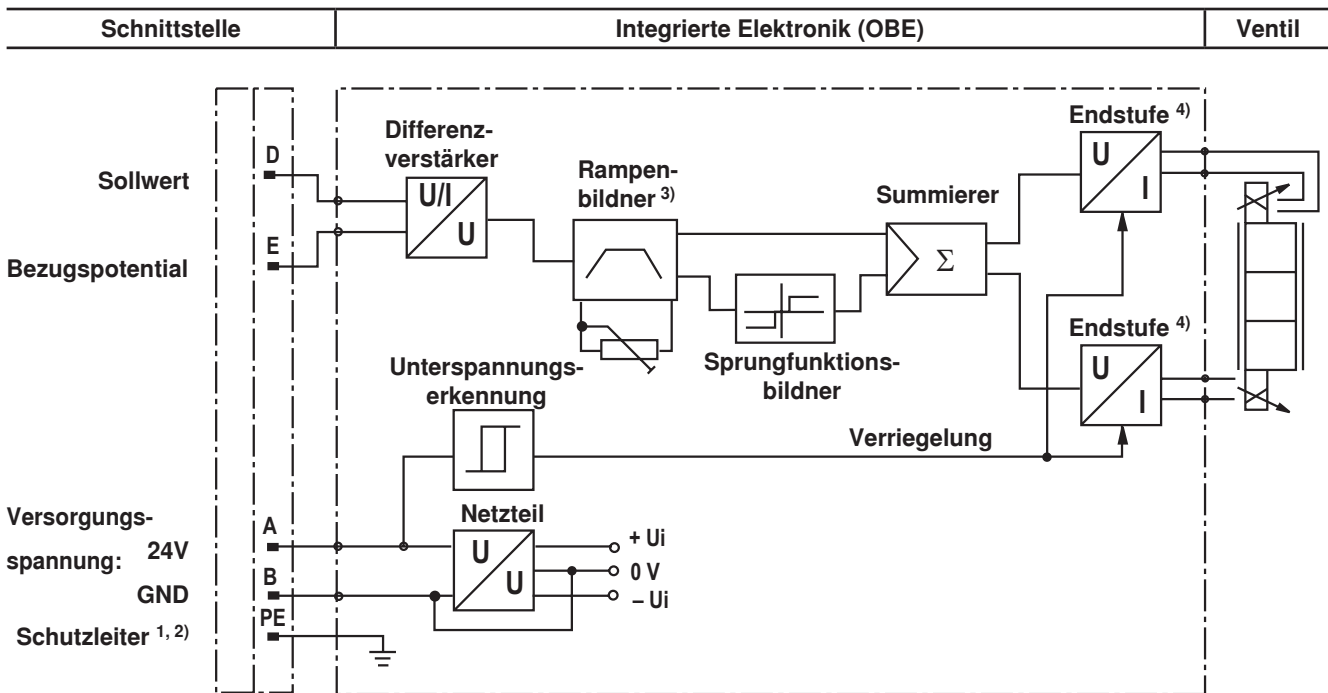
Bei Ventil mit Magnet auf Seite „a“ (Steuerschiebervariante EA und W6A) bewirken positiver Sollwert an D und Bezugspotential an E Volumenstrom von P nach B und A nach T.

Anschlusskabel: Empfehlung: – bis 25 m Kabellänge Typ LiYCY 5 x 0,75 mm²
– bis 50 m Kabellänge Typ LiYCY 5 x 1,0 mm²

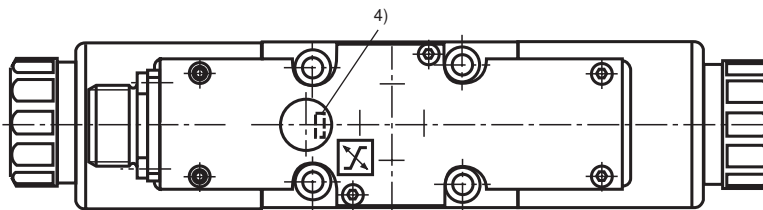
Außendurchmesser 6,5 bis 11 mm

Schirm nur auf der Versorgungsseite auf PE legen.

Blockschaltbild der integrierten Elektronik (OBE) bei Typ WRZE

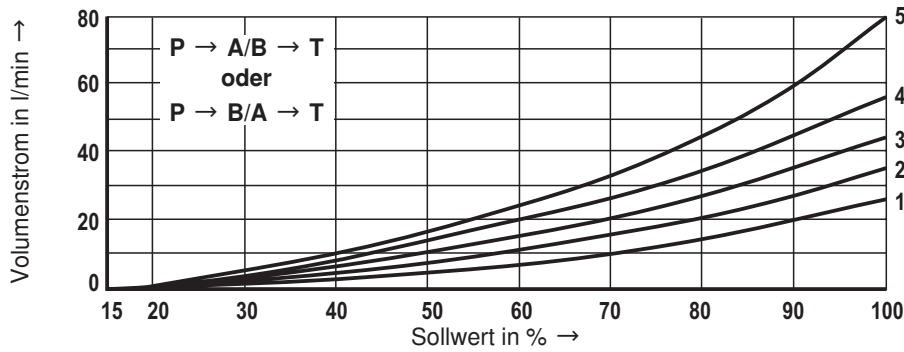


- 1) Anschluss PE wird mit Kühlkörper und Ventilgehäuse verbunden
- 2) Schutzleiter am Ventilgehäuse und Deckel verschraubt
- 3) Rampe von 0 bis 2,5 s von außen einstellbar gleich für T_{auf} und T_{ab}
- 4) Endstufen stromgeregelt



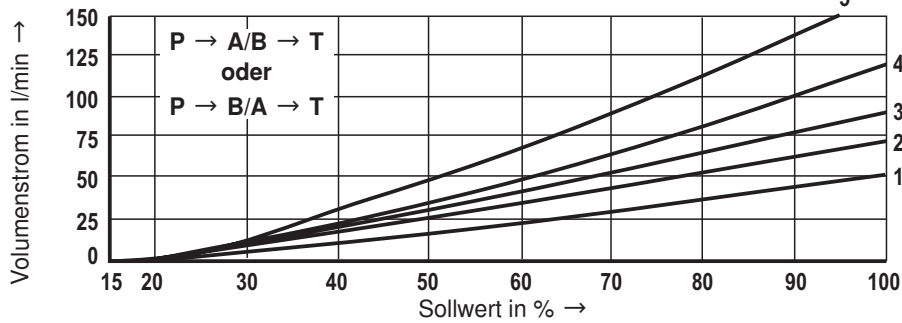
Kennlinien NG10 (Steuerschieber "E, W6-, EA, W6A" sowie HLP46, $\vartheta_{0l} = 40 \text{ }^\circ\text{C} \pm 5 \text{ }^\circ\text{C}$ und $p = 100 \text{ bar}$)

25 l/min Nennvolumenstrom bei 10 bar Ventildruckdifferenz



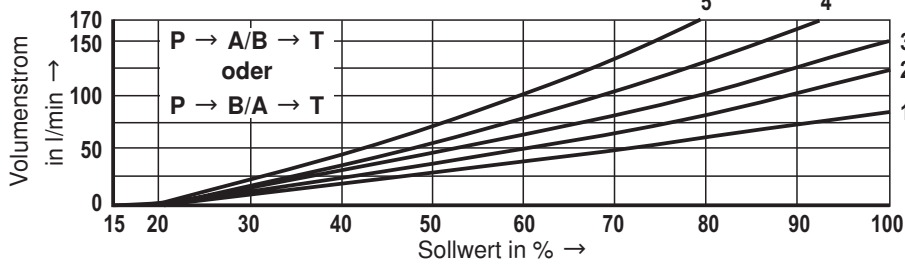
- 1 $\Delta p = 10 \text{ bar}$ konstant
- 2 $\Delta p = 20 \text{ bar}$ konstant
- 3 $\Delta p = 30 \text{ bar}$ konstant
- 4 $\Delta p = 50 \text{ bar}$ konstant
- 5 $\Delta p = 100 \text{ bar}$ konstant

50 l/min Nennvolumenstrom bei 10 bar Ventildruckdifferenz



- 1 $\Delta p = 10 \text{ bar}$ konstant
- 2 $\Delta p = 20 \text{ bar}$ konstant
- 3 $\Delta p = 30 \text{ bar}$ konstant
- 4 $\Delta p = 50 \text{ bar}$ konstant
- 5 $\Delta p = 100 \text{ bar}$ konstant

85 l/min Nennvolumenstrom bei 10 bar Ventildruckdifferenz

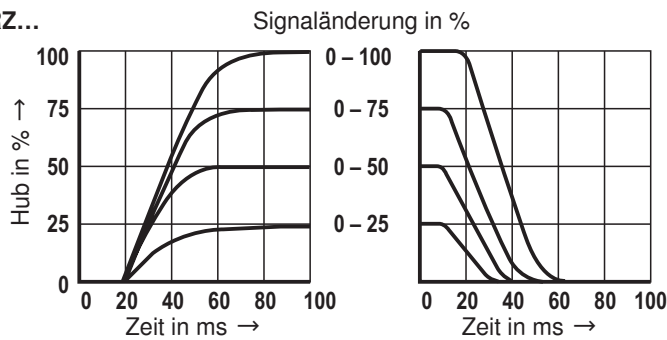


- 1 $\Delta p = 10 \text{ bar}$ konstant
- 2 $\Delta p = 20 \text{ bar}$ konstant
- 3 $\Delta p = 30 \text{ bar}$ konstant
- 4 $\Delta p = 50 \text{ bar}$ konstant
- 5 $\Delta p = 100 \text{ bar}$ konstant

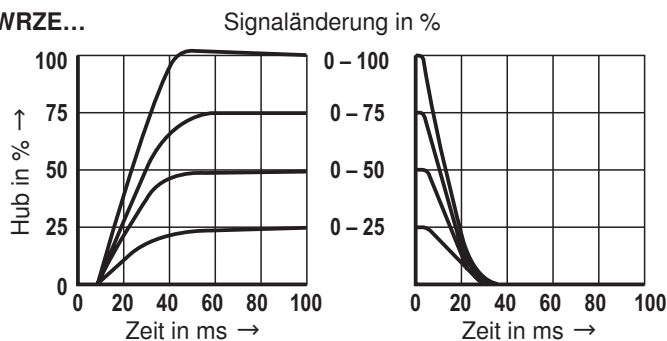
$\Delta p =$ Ventildruckdifferenz nach DIN 24311 (Eingangsdruck p_p abzüglich Lastdruck p_L abzüglich Rücklaufdruck p_T)

Übergangsfunktionen bei sprungförmigen elektrischen Eingangssignalen, gemessen bei $p_{St} = 50 \text{ bar}$

Typ 4WRZ...

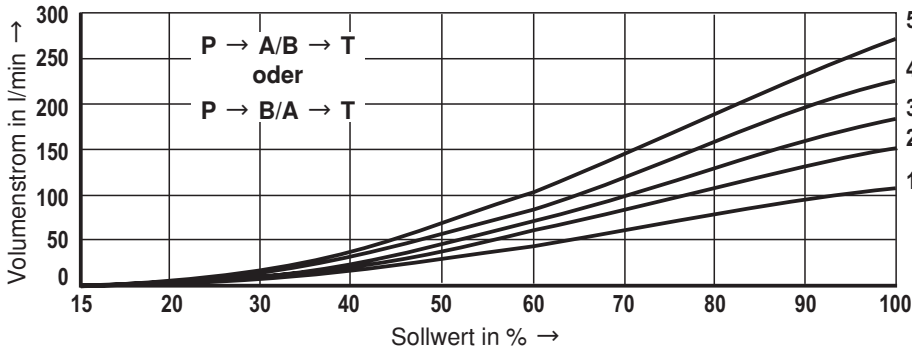


Typ 4WRZE...



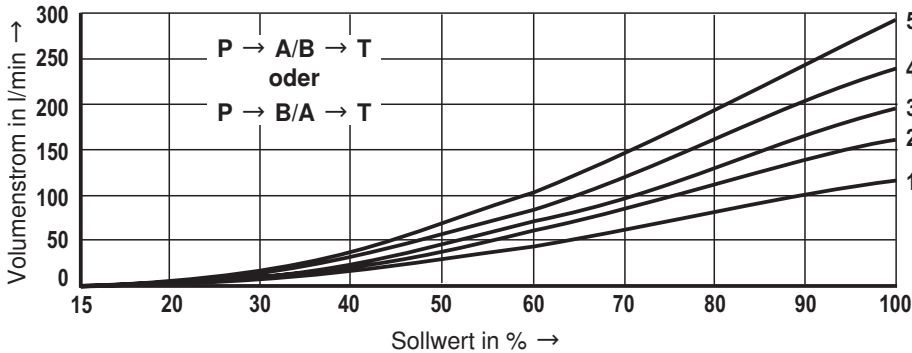
Kennlinien NG16 (Steuerschieber "E, W6-, EA, W6A" sowie HLP46, $v_{01} = 40 \text{ }^\circ\text{C} \pm 5 \text{ }^\circ\text{C}$ und $p = 100 \text{ bar}$)

100 l/min Nennvolumenstrom bei 10 bar Ventildruckdifferenz



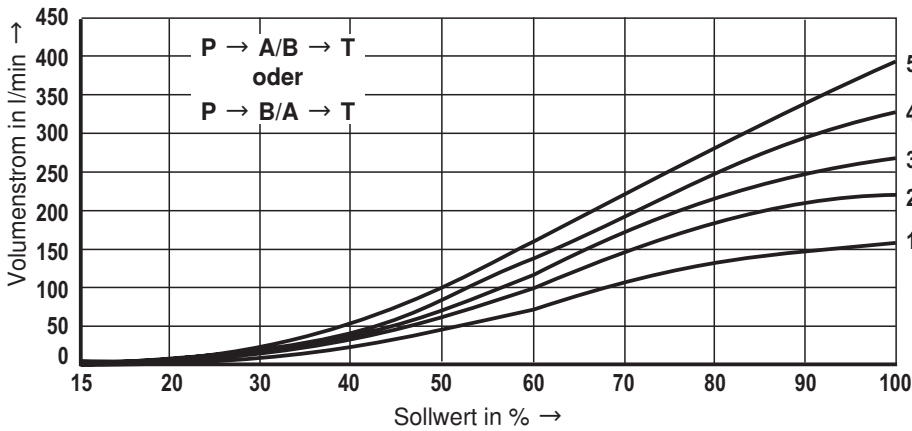
- 1 $\Delta p = 10 \text{ bar}$ konstant
- 2 $\Delta p = 20 \text{ bar}$ konstant
- 3 $\Delta p = 30 \text{ bar}$ konstant
- 4 $\Delta p = 50 \text{ bar}$ konstant
- 5 $\Delta p = 100 \text{ bar}$ konstant

125 l/min Nennvolumenstrom bei 10 bar Ventildruckdifferenz



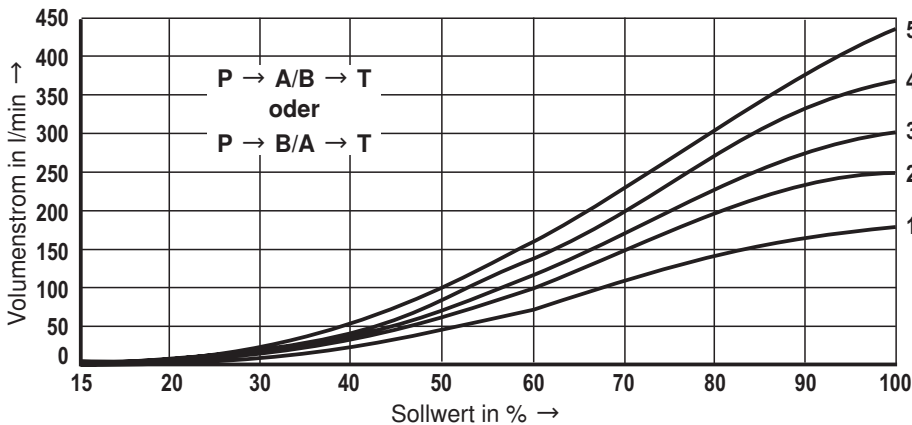
- 1 $\Delta p = 10 \text{ bar}$ konstant
- 2 $\Delta p = 20 \text{ bar}$ konstant
- 3 $\Delta p = 30 \text{ bar}$ konstant
- 4 $\Delta p = 50 \text{ bar}$ konstant
- 5 $\Delta p = 100 \text{ bar}$ konstant

150 l/min Nennvolumenstrom bei 10 bar Ventildruckdifferenz



- 1 $\Delta p = 10 \text{ bar}$ konstant
- 2 $\Delta p = 20 \text{ bar}$ konstant
- 3 $\Delta p = 30 \text{ bar}$ konstant
- 4 $\Delta p = 50 \text{ bar}$ konstant
- 5 $\Delta p = 100 \text{ bar}$ konstant

180 l/min Nennvolumenstrom bei 10 bar Ventildruckdifferenz



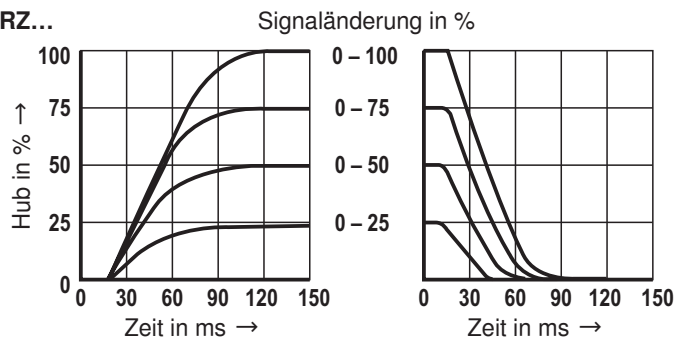
- 1 $\Delta p = 10 \text{ bar}$ konstant
- 2 $\Delta p = 20 \text{ bar}$ konstant
- 3 $\Delta p = 30 \text{ bar}$ konstant
- 4 $\Delta p = 50 \text{ bar}$ konstant
- 5 $\Delta p = 100 \text{ bar}$ konstant

Δp = Ventildruckdifferenz nach DIN 24311 (Eingangsdruck p_p abzüglich Lastdruck p_L abzüglich Rücklaufdruck p_T)

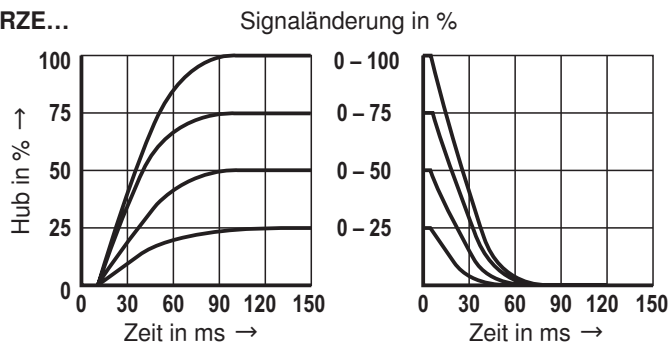
Kennlinien NG16 (Steuerschieber "E, W6-, EA, W6A" sowie HLP46, $u_{0l} = 40 \text{ °C} \pm 5 \text{ °C}$ und $p = 100 \text{ bar}$)

Übergangsfunktionen bei sprungförmigen elektrischen Eingangssignalen, gemessen bei $p_{St} = 50 \text{ bar}$

Typ 4WRZ...

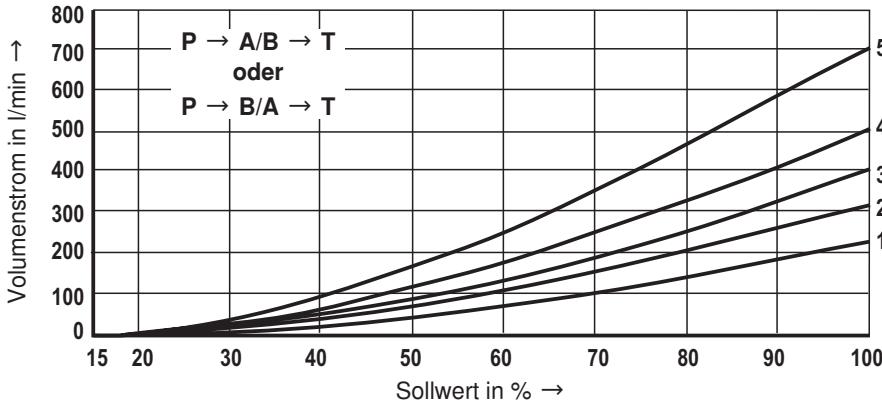


Typ 4WRZE...



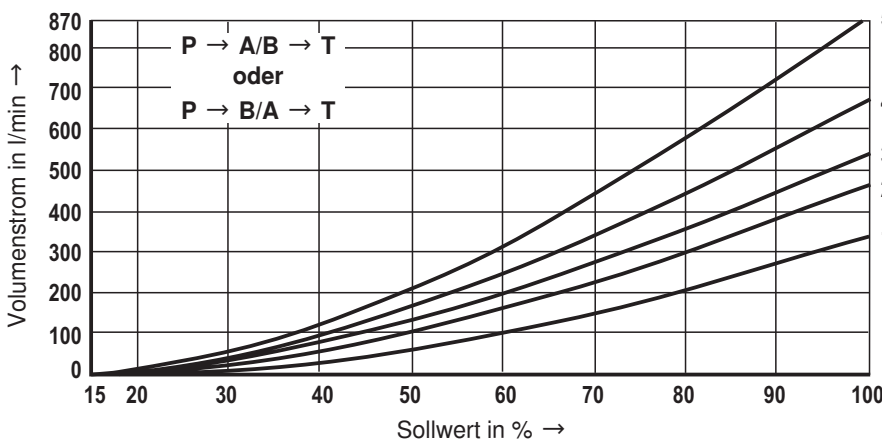
Kennlinien NG25 (Steuerschieber "E, W6-, EA, W6A" sowie HLP46, $\dot{v}_{0l} = 40 \text{ }^\circ\text{C} \pm 5 \text{ }^\circ\text{C}$ und $p = 100 \text{ bar}$)

220 l/min Nennvolumenstrom bei 10 bar Ventildruckdifferenz



- 1 $\Delta p = 10 \text{ bar}$ konstant
- 2 $\Delta p = 20 \text{ bar}$ konstant
- 3 $\Delta p = 30 \text{ bar}$ konstant
- 4 $\Delta p = 50 \text{ bar}$ konstant
- 5 $\Delta p = 100 \text{ bar}$ konstant

325 l/min Nennvolumenstrom bei 10 bar Ventildruckdifferenz

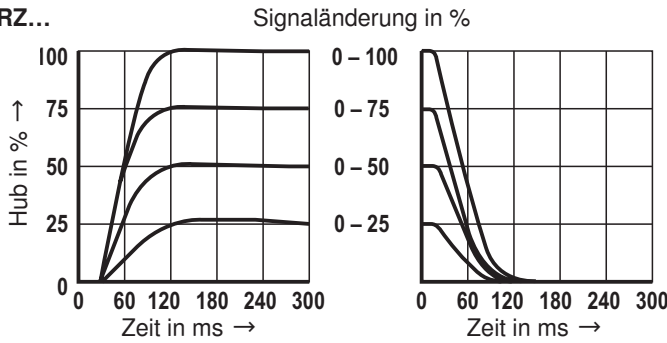


- 1 $\Delta p = 10 \text{ bar}$ konstant
- 2 $\Delta p = 20 \text{ bar}$ konstant
- 3 $\Delta p = 30 \text{ bar}$ konstant
- 4 $\Delta p = 50 \text{ bar}$ konstant
- 5 $\Delta p = 100 \text{ bar}$ konstant

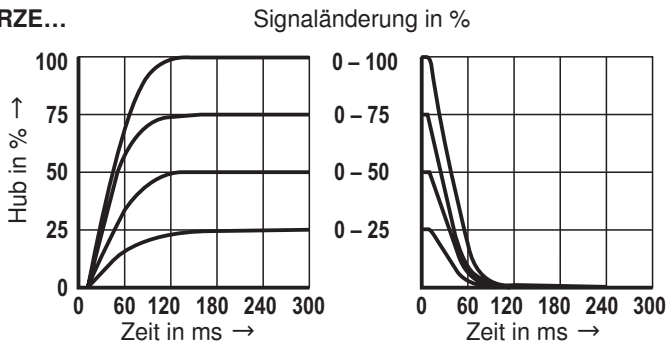
Δp = Ventildruckdifferenz nach DIN 24311 (Eingangsdruck p_p abzüglich Lastdruck p_L abzüglich Rücklaufdruck p_T)

Übergangsfunktionen bei sprungförmigen elektrischen Eingangssignalen, gemessen bei $p_{St} = 50 \text{ bar}$

Typ 4WRZ...

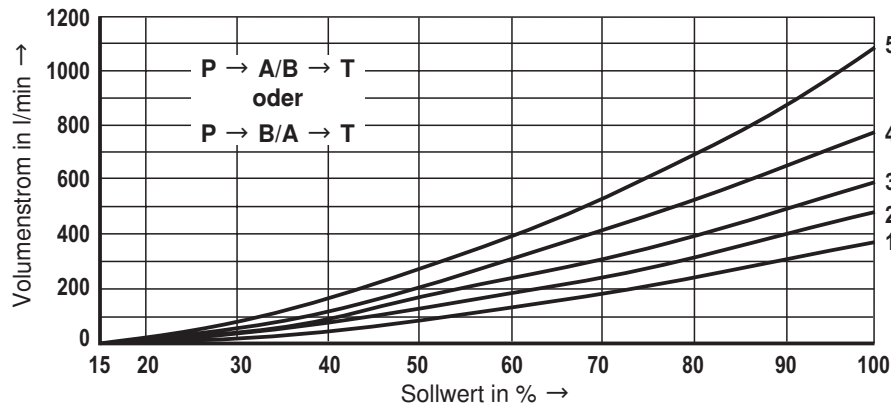


Typ 4WRZE...



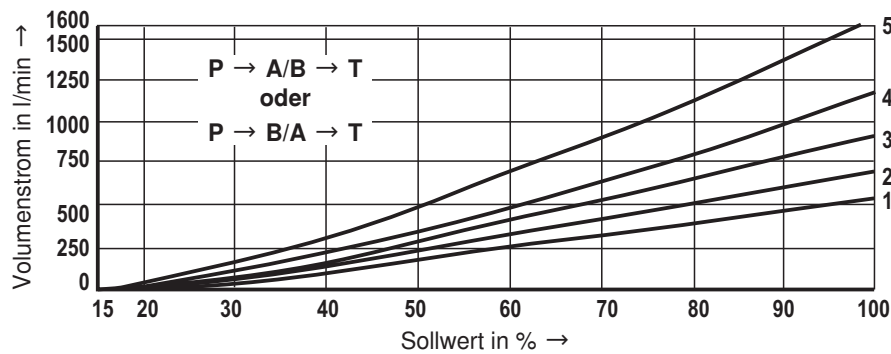
Kennlinien NG32 (Steuerschieber "E, W6-, EA, W6A" sowie HLP46, $t_{01} = 40 \text{ °C} \pm 5 \text{ °C}$ und $p = 100 \text{ bar}$)

360 l/min Nennvolumenstrom bei 10 bar Ventildruckdifferenz



- 1 $\Delta p = 10 \text{ bar}$ konstant
- 2 $\Delta p = 20 \text{ bar}$ konstant
- 3 $\Delta p = 30 \text{ bar}$ konstant
- 4 $\Delta p = 50 \text{ bar}$ konstant
- 5 $\Delta p = 100 \text{ bar}$ konstant

520 l/min Nennvolumenstrom bei 10 bar Ventildruckdifferenz

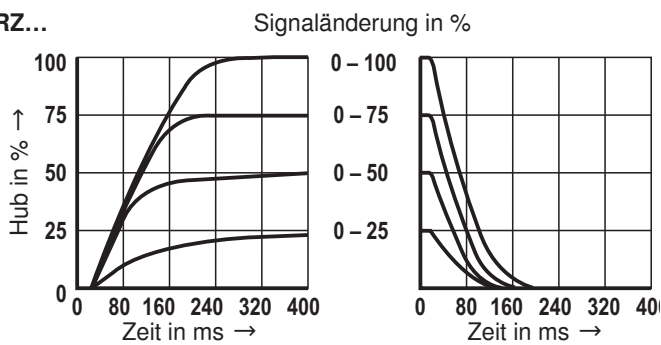


- 1 $\Delta p = 10 \text{ bar}$ konstant
- 2 $\Delta p = 20 \text{ bar}$ konstant
- 3 $\Delta p = 30 \text{ bar}$ konstant
- 4 $\Delta p = 50 \text{ bar}$ konstant
- 5 $\Delta p = 100 \text{ bar}$ konstant

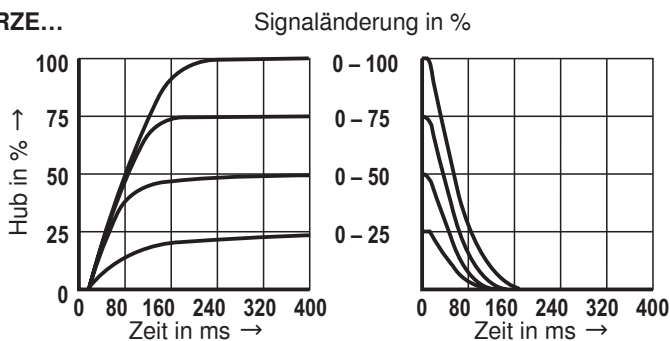
Δp = Ventildruckdifferenz nach DIN 24311 (Eingangsdruck p_p abzüglich Lastdruck p_L abzüglich Rücklaufdruck p_T)

Übergangsfunktionen bei sprungförmigen elektrischen Eingangssignalen, gemessen bei $p_{St} = 50 \text{ bar}$

Typ 4WRZ...

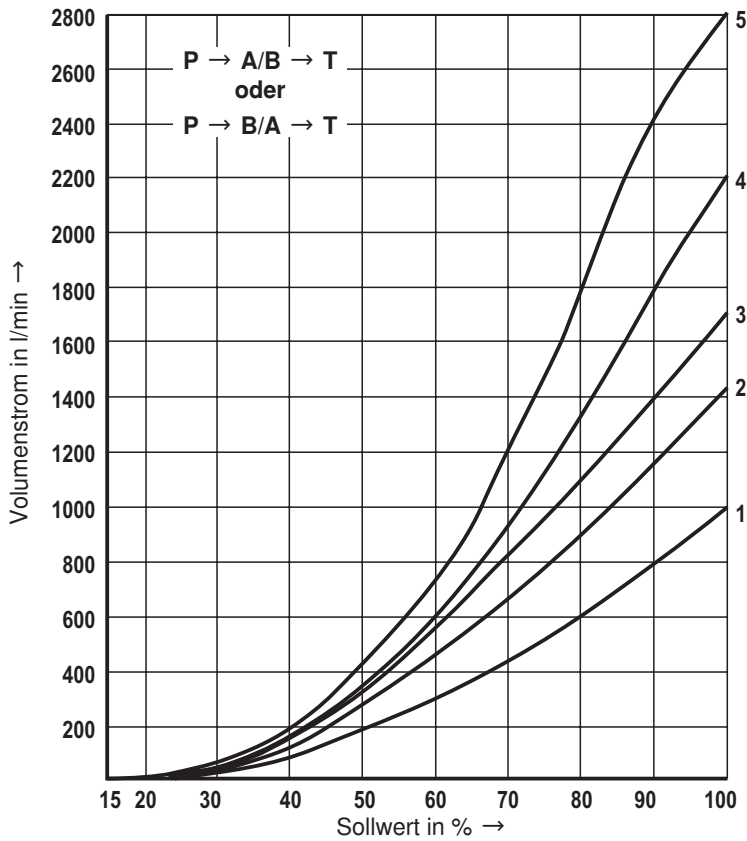


Typ 4WRZE...



Kennlinien NG52 (Steuerschieber "E, W6-, EA, W6A" sowie HLP46, $\dot{v}_{0l} = 40 \text{ }^\circ\text{C} \pm 5 \text{ }^\circ\text{C}$ und $p = 100 \text{ bar}$)

1000 l/min Nennvolumenstrom bei 10 bar Ventildruckdifferenz



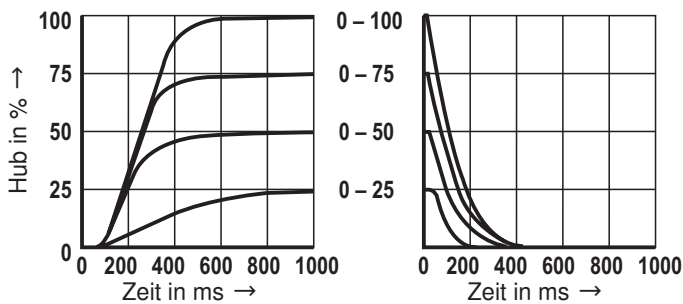
- 1 $\Delta p = 10 \text{ bar}$ konstant
- 2 $\Delta p = 20 \text{ bar}$ konstant
- 3 $\Delta p = 30 \text{ bar}$ konstant
- 4 $\Delta p = 50 \text{ bar}$ konstant
- 5 $\Delta p = 100 \text{ bar}$ konstant

Δp = Ventildruckdifferenz nach DIN 24311 (Eingangsdruck p_p abzüglich Lastdruck p_l abzüglich Rücklaufdruck p_T)

Übergangsfunktionen bei sprungförmigen elektrischen Eingangssignalen, gemessen bei $p_{St} = 50 \text{ bar}$

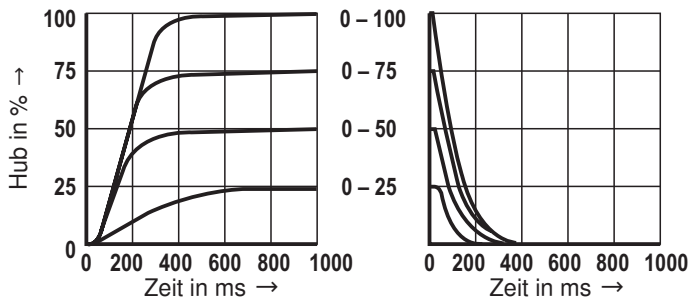
Typ .WRZ...

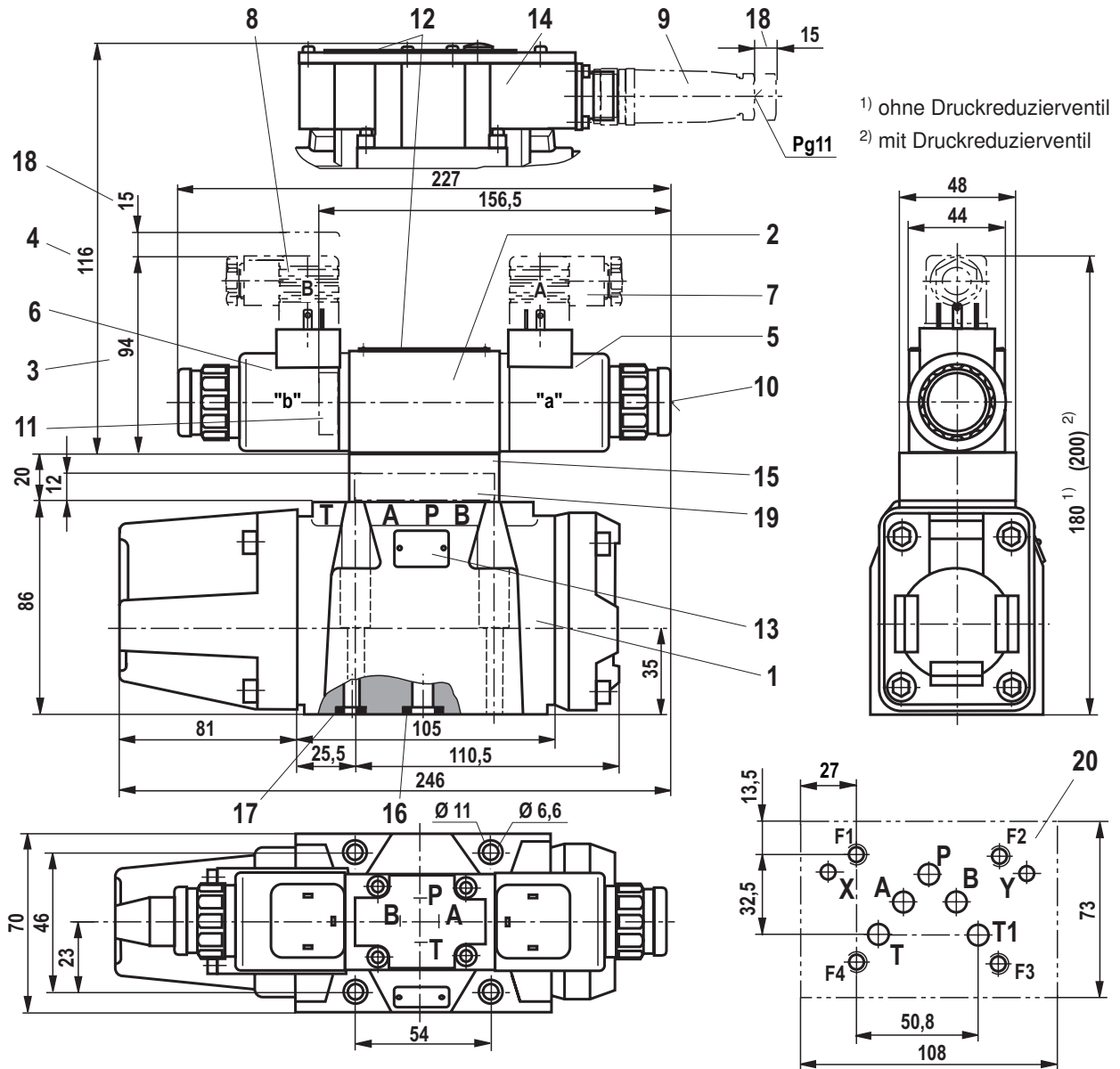
Signaländerung in %



Typ .WRZE...

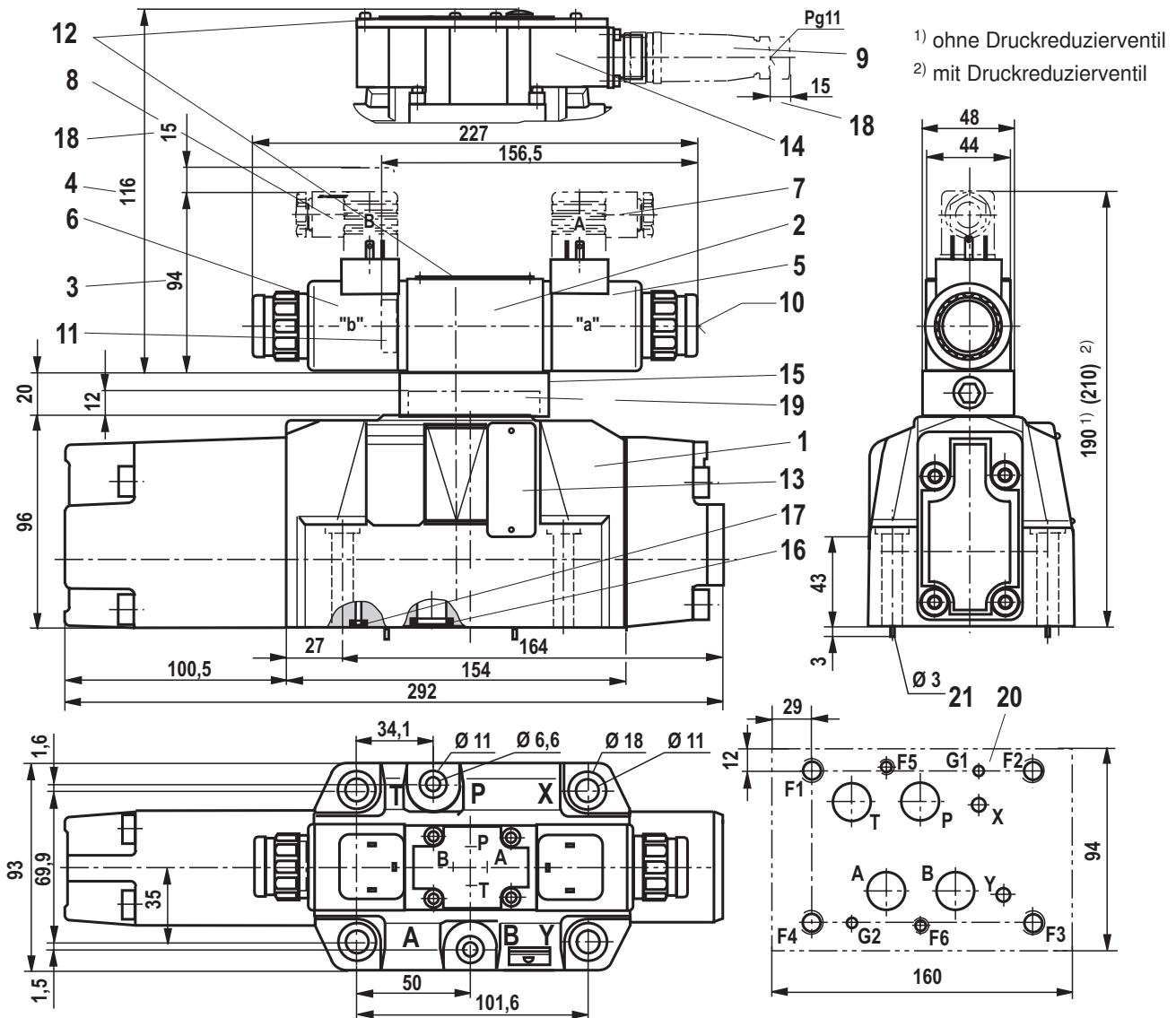
Signaländerung in %



Abmessungen: NG10 (Maßangaben in mm)

- | | |
|---|--|
| <p>1 Hauptventil
 2 Vorsteuerventil
 3 Maß für Ausführung „4WRZ...“ (nicht seewasserbeständig)
 4 Maß für Ausführung „4WRZE...“
 5 Proportionalmagnet „a“
 6 Proportionalmagnet „b“
 7 Leitungsdose „A“, separate Bestellung siehe Seite 27
 8 Leitungsdose „B“, separate Bestellung siehe Seite 27
 9 Leitungsdose, separate Bestellung siehe Seite 27
 10 Verdeckte Hilfsbetätigungseinrichtung „N9“
 11 Verschlusschraube für Ventile mit einem Magneten
 12 Typschild für Vorsteuerventil
 13 Typschild für Hauptventil
 14 Integrierte Elektronik (OBE)</p> | <p>15 Druckreduzierventil „D3“
 16 Gleiche Dichtringe für Anschluss A, B, P, T und T1
 17 Gleiche Dichtringe für Anschluss X und Y
 18 Platzbedarf zum Entfernen der Leitungsdose
 19 Umlenplatte (Typ 4WRH...)
 20 Bearbeitete Montagefläche, Lage der Anschlüsse nach ISO 4401-05-05-0-05, Anschluss X und Y nach Bedarf</p> |
|---|--|

Anschlussplatten und Ventilbefestigungsschrauben siehe Seite 27

Abmessungen: NG16 (Maßangaben in mm)

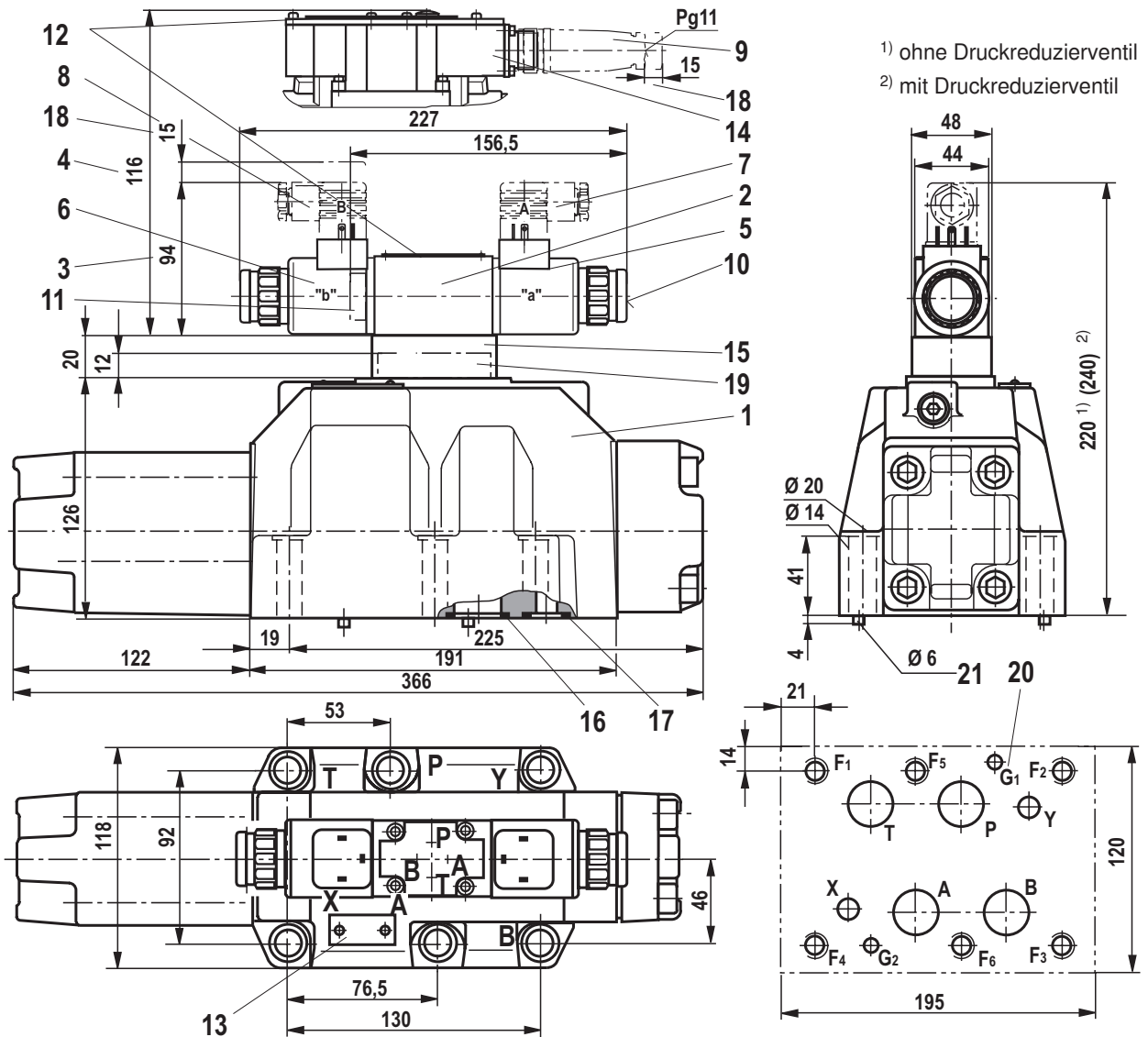
- 1) ohne Druckreduzierventil
2) mit Druckreduzierventil

- | | |
|---|---|
| 1 Hauptventil | 15 Druckreduzierventil „D3“ |
| 2 Vorsteuerventil | 16 Gleiche Dichtringe für Anschluss A, B, P und T |
| 3 Maß für Ausführung „4WRZ...“ (nicht seawasserbeständig) | 17 Gleiche Dichtringe für Anschluss X und Y |
| 4 Maß für Ausführung „4WRZE...“ | 18 Platzbedarf zum Entfernen der Leitungsdose |
| 5 Proportionalmagnet „a“ | 19 Umlenplatte (Typ 4WRH...) |
| 6 Proportionalmagnet „b“ | 20 Bearbeitete Montagefläche, Lage der Anschlüsse nach ISO 4401-07-07-0-05, Anschluss X und Y nach Bedarf abweichend von der Norm: Anschluss A, B, P, T Ø20 mm. |
| 7 Leitungsdose „A“, separate Bestellung siehe Seite 27 | 21 Spannstift |
| 8 Leitungsdose „B“, separate Bestellung siehe Seite 27 | |
| 9 Leitungsdose, separate Bestellung siehe Seite 27 | |
| 10 Verdeckte Hilfsbetätigungseinrichtung „N9“ | |
| 11 Verschlusschraube für Ventile mit einem Magneten | |
| 12 Typschild für Vorsteuerventil | |
| 13 Typschild für Hauptventil | |
| 14 Integrierte Elektronik (OBE) | |

Erforderliche Oberflächengüte der Ventilaufgabe

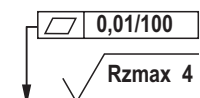
Anschlussplatten und Ventilbefestigungsschrauben siehe Seite 27

Abmessungen: NG25 (Maßangaben in mm)



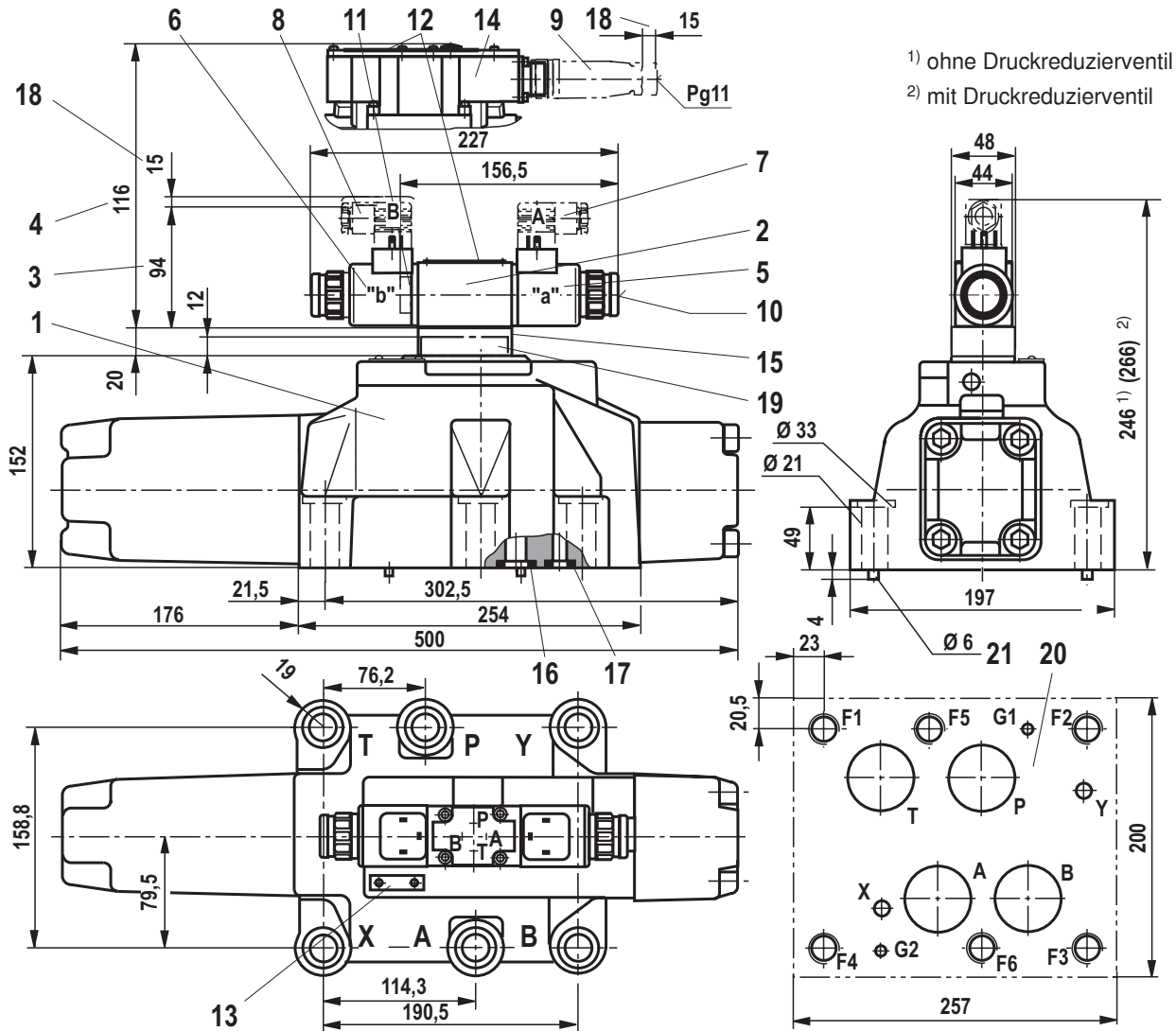
- 1) ohne Druckreduzierventil
2) mit Druckreduzierventil

- | | |
|--|---|
| <ul style="list-style-type: none"> 1 Hauptventil 2 Vorsteuerventil 3 Maß für Ausführung „4WRZ...“ (nicht seewasserbeständig) 4 Maß für Ausführung „4WRZE...“ 5 Proportionalmagnet „a“ 6 Proportionalmagnet „b“ 7 Leitungsdose „A“, separate Bestellung siehe Seite 27 8 Leitungsdose „B“, separate Bestellung siehe Seite 27 9 Leitungsdose, separate Bestellung siehe Seite 27 10 Verdeckte Hilfsbetätigungseinrichtung „N9“ 11 Verschlusschraube für Ventile mit einem Magneten 12 Typschild für Vorsteuerventil 13 Typschild für Hauptventil 14 Integrierte Elektronik (OBE) | <ul style="list-style-type: none"> 15 Druckreduzierventil „D3“ 16 Gleiche Dichtringe für Anschluss A, B, P und T 17 Gleiche Dichtringe für Anschluss X und Y 18 Platzbedarf zum Entfernen der Leitungsdose 19 Umlenkplatte (Typ 4WRH...) 20 Bearbeitete Montagefläche, Lage der Anschlüsse nach ISO 4401-08-08-0-05, Anschluss X und Y nach Bedarf 21 Spannstift |
|--|---|



Erforderliche Oberflächengüte der Ventilauffläche

Anschlussplatten und Ventilbefestigungsschrauben siehe Seite 27

Abmessungen: NG32 (Maßangaben in mm)

1) ohne Druckreduzierventil

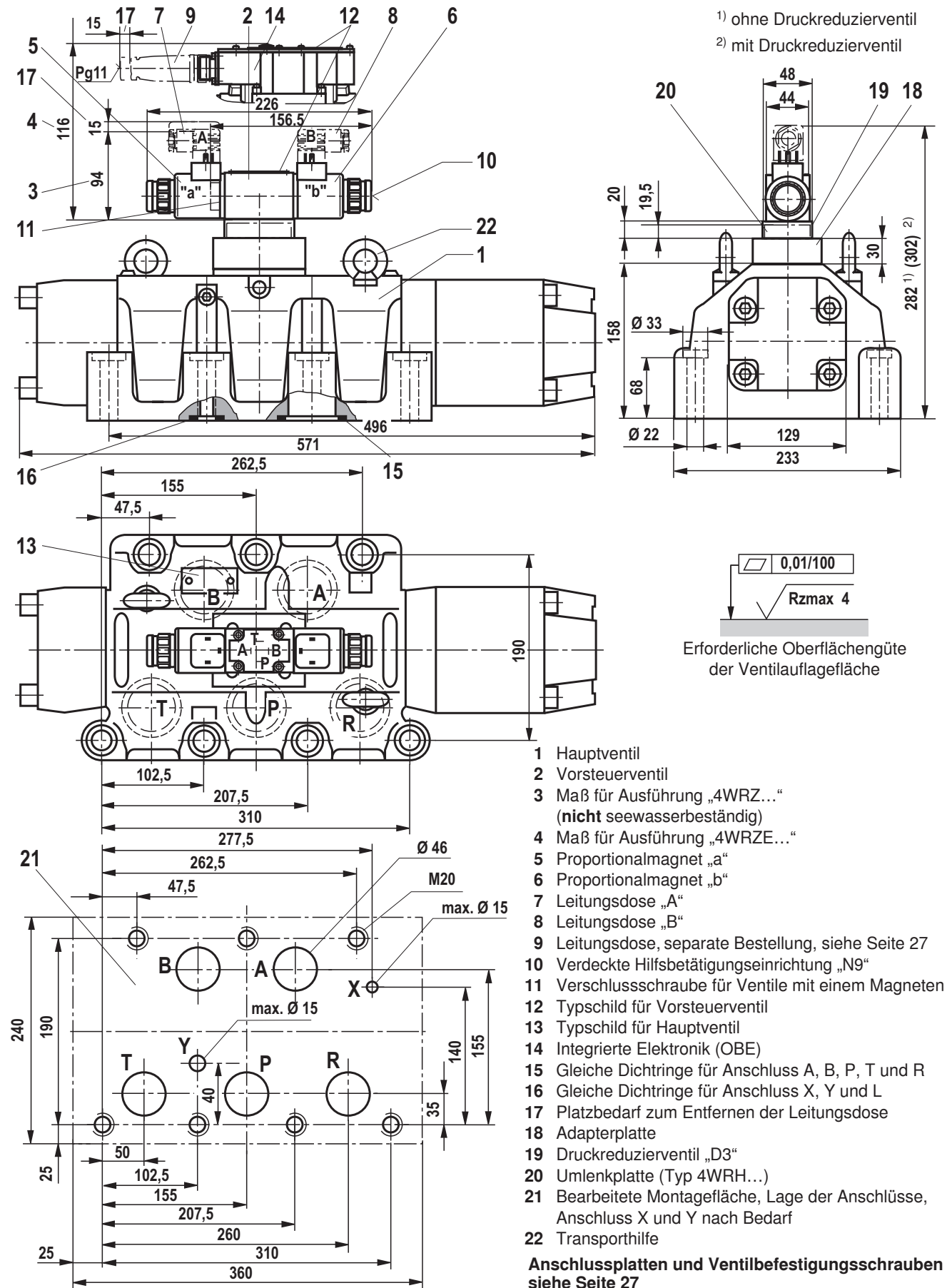
2) mit Druckreduzierventil

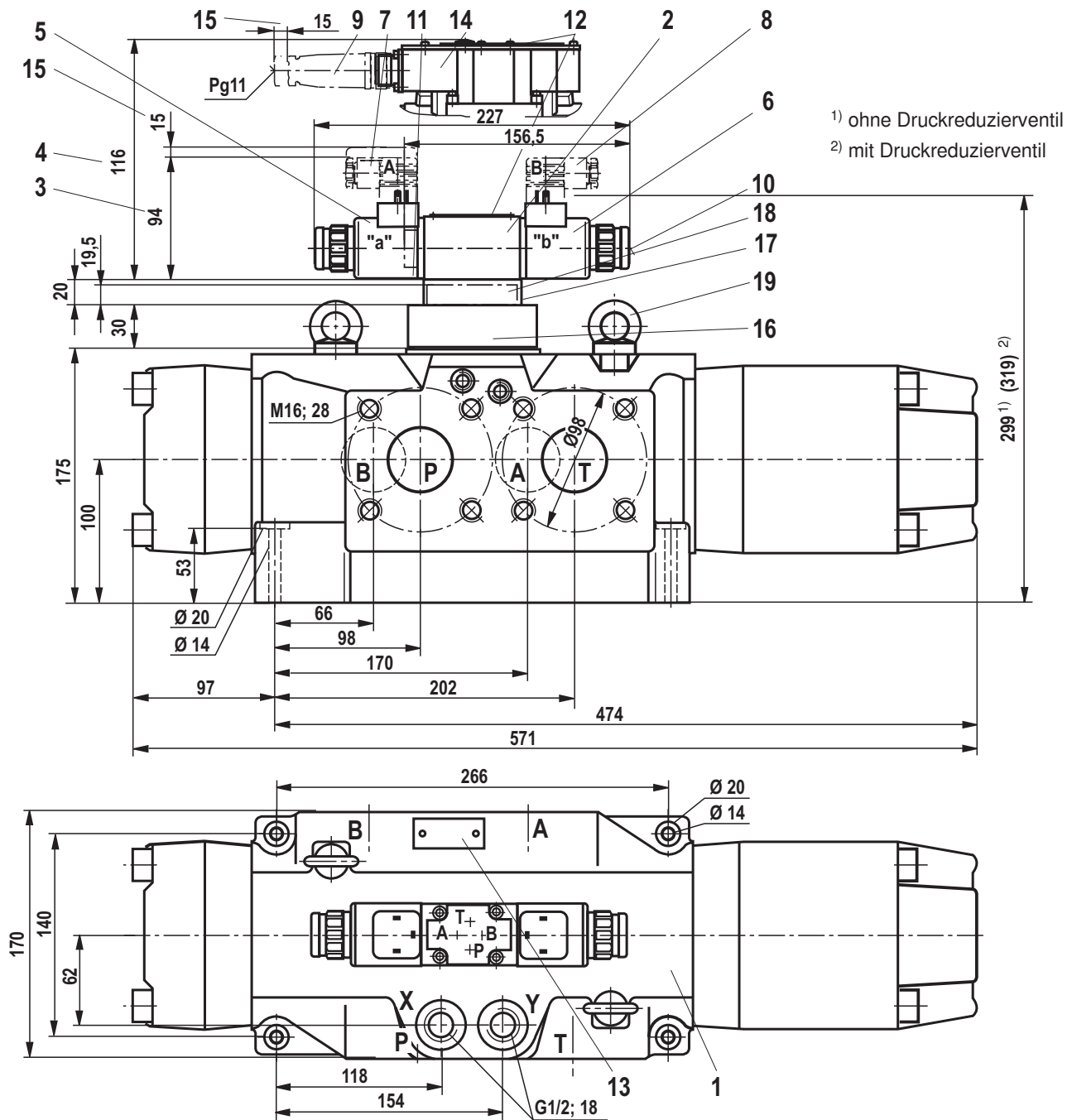
- 1 Hauptventil
- 2 Vorsteuerventil
- 3 Maß für Ausführung „4WRZ...“ (**nicht** seewasserbeständig)
- 4 Maß für Ausführung „4WRZE...“
- 5 Proportionalmagnet „a“
- 6 Proportionalmagnet „b“
- 7 Leitungsdose „A“, separate Bestellung siehe Seite 27
- 8 Leitungsdose „B“, separate Bestellung siehe Seite 27
- 9 Leitungsdose, separate Bestellung siehe Seite 27
- 10 Verdeckte Hilfsbetätigungseinrichtung „N9“
- 11 Verschlusschraube für Ventile mit einem Magneten
- 12 Typschild für Vorsteuerventil
- 13 Typschild für Hauptventil
- 14 Integrierte Elektronik (OBE)

- 15 Druckreduzierventil „D3“
- 16 Gleiche Dichtringe für Anschluss A, B, P und T
- 17 Gleiche Dichtringe für Anschluss X und Y
- 18 Platzbedarf zum Entfernen der Leitungsdose
- 19 Umlenkplatte (Typ 4WRH...)
- 20 Bearbeitete Montagefläche, Lage der Anschlüsse nach ISO 4401-10-09-0-05, Anschluss X und Y nach Bedarf abweichend von der Norm:
– Anschluss A, B, T und P Ø38 mm.
- 21 Spannstift

Erforderliche Oberflächengüte
der Ventilaufgeläche

Anschlussplatten und Ventilbefestigungsschrauben siehe Seite 27

Abmessungen: Plattenaufbau NG52 (Maßangaben in mm)

Abmessungen: Flanschanschluss NG52 (Maßangaben in mm)

- | | |
|---|---|
| 1 Hauptventil | 11 Verschlusschraube für Ventile mit einem Magneten |
| 2 Vorsteuerventil | 12 Typschild für Vorsteuerventil |
| 3 Maß für Ausführung „4WRZ...“ (nicht seewasserbeständig) | 13 Typschild für Hauptventil |
| 4 Maß für Ausführung „4WRZE...“ | 14 Integrierte Elektronik (OBE) |
| 5 Proportionalmagnet „a“ | 15 Platzbedarf zum Entfernen der Leitungsdose |
| 6 Proportionalmagnet „b“ | 16 Adapterplatte |
| 7 Leitungsdose „A“, separate Bestellung siehe Seite 27 | 17 Druckreduzierventil „D3“ |
| 8 Leitungsdose „B“, separate Bestellung siehe Seite 27 | 18 Umlenkplatte (Typ 4WRH...) |
| 9 Leitungsdose, separate Bestellung siehe Seite 27 | 19 Transporthilfe |
| 10 Verdeckte Hilfsbetätigungseinrichtung „N9“ | Anschlussplatten und Ventilebefestigungsschrauben siehe Seite 27 |

Zubehör (nicht im Lieferumfang)

Leitungsdosen		Materialnummer
Leitungsdose für 4WRZ	DIN EN 175301-803 Magnet „a“, Farbe grau	R901017010
	Magnet „b“, Farbe schwarz	R901017011
Leitungsdose für 4WRZE und 4WRZE...J...	DIN EN 175201-804	z.B. R900021267 (Kunststoff)
		z.B. R900223890 (Metall)

Zylinderschrauben		Materialnummer
NG10	4x ISO 4762 - M6 x 45 - 10.9-flZn-240h-L Anziehdrehmoment $M_A = 13,5 \text{ Nm} \pm 10 \%$ oder 4x ISO 4762 - M6 x 45 - 10.9 Anziehdrehmoment $M_A = 15,5 \text{ Nm} \pm 10 \%$	R913000258
NG16	2x ISO 4762 - M6 x 60 - 10.9-flZn-240h-L Anziehdrehmoment $M_A = 12,2 \text{ Nm} \pm 10 \%$	R913000115
	4x ISO 4762 - M10 x 60 - 10.9-flZn-240h-L Anziehdrehmoment $M_A = 58 \text{ Nm} \pm 20 \%$ oder 2x ISO 4762 - M6 x 60 - 10.9 Anziehdrehmoment $M_A = 15,5 \text{ Nm} \pm 10 \%$ 4x ISO 4762 - M10 x 60 - 10.9 Anziehdrehmoment $M_A = 75 \text{ Nm} \pm 20 \%$	R913000116
NG25	6x ISO 4762 - M12 x 60 - 10.9-flZn-240h-L Anziehdrehmoment $M_A = 100 \text{ Nm} \pm 20 \%$ oder 6x ISO 4762 - M12 x 60 - 10.9 Anziehdrehmoment $M_A = 130 \text{ Nm} \pm 20 \%$	R913000121
NG32	6x ISO 4762 - M20 x 80 - 10.9-flZn-240h-L Anziehdrehmoment $M_A = 340 \text{ Nm} \pm 20 \%$ oder 6x ISO 4762 - M20 x 80 - 10.9 Anziehdrehmoment $M_A = 430 \text{ Nm} \pm 20 \%$	R901035246
NG52 (5WRZ52)	bei Stahl-Montagefläche: 7x ISO 4762 - M20 x 90 - 10.9-flZn-240h-L Anziehdrehmoment $M_A = 465 \text{ Nm} \pm 20 \%$	R913000397
	bei Guss-Montagefläche: 7x ISO 4762 - M20 x 100 - 10.9-flZn-240h-L Anziehdrehmoment $M_A = 465 \text{ Nm} \pm 20 \%$ oder bei Stahl-Montagefläche: 7x ISO 4762 - M20 x 90 - 10.9 Anziehdrehmoment $M_A = 610 \text{ Nm} \pm 20 \%$ bei Guss-Montagefläche: 7x ISO 4762 - M20 x 100 - 10.9 Anziehdrehmoment $M_A = 610 \text{ Nm} \pm 20 \%$	R913000386
NG52 (4WRZ52)	4x ISO 4762 - M12 x 70 - 10.9-flZn-240h-L Anziehdrehmoment $M_A = 100 \text{ Nm} \pm 20 \%$ oder 4x ISO 4762 - M12 x 70 - 10.9 Anziehdrehmoment $M_A = 130 \text{ Nm} \pm 20 \%$	R913000515

Bei Einsatz des Typs 4WRZ... sind folgende Einsteckdrosseln in Kanal A und B des Vorsteuerventils zu verwenden:

Anschlussplatten/-flansche	Datenblatt
NG10	45054
NG16	45056
NG25	45058
NG32	45060
NG52	45501

Einsteckdrossel	Ø in mm	Materialnummer
NG10	1,8	R900158510
NG16	2,0	R900158547
NG25	2,8	R900157948
NG32	-	-
NG52	-	-

Notizen
