



# DBS60E-TDCC03600

DBS60 Core

INKREMENTAL-ENCODER

**SICK**  
Sensor Intelligence.



Abbildung kann abweichen



### Bestellinformationen

| Typ              | Artikelnr. |
|------------------|------------|
| DBS60E-TDCC03600 | 1087230    |

Weitere Geräteausführungen und Zubehör → [www.sick.com/DBS60\\_Core](http://www.sick.com/DBS60_Core)

### Technische Daten im Detail

#### Performance

|                              |                                      |
|------------------------------|--------------------------------------|
| <b>Impulse pro Umdrehung</b> | 3.600                                |
| <b>Messschritt</b>           | 90° elektrisch/Impulse pro Umdrehung |
| <b>Messschrittabweichung</b> | ± 36° / Impulse pro Umdrehung        |
| <b>Fehlergrenzen</b>         | Messschrittabweichung x 3            |
| <b>Tastgrad</b>              | ≤ 0,5 ± 10 %                         |
| <b>Initialisierungszeit</b>  | < 5 ms <sup>1)</sup>                 |

<sup>1)</sup> Nach dieser Zeit können gültige Signale gelesen werden.

#### Schnittstellen

|   |              |
|---|--------------|
| <b>Kommunikationsschnittstelle</b>        | Inkremental  |
| <b>Kommunikationsschnittstelle Detail</b> | TTL / RS-422 |
| <b>Anzahl der Signal Kanäle</b>           | 6 Kanal      |

#### Elektrische Daten

|   |  |
|---|--|
| <b>Anschlussart</b>                                       | Stecker, M12, 8-polig, radial                  |
| <b>Leistungsaufnahme</b>                                  | ≤ 0,5 W (ohne Last)                            |
| <b>Versorgungsspannung</b>                                | 10 ... 30 V                                    |
| <b>Laststrom</b>  | ≤ 30 mA, pro Kanal                             |
| <b>Ausgabefrequenz</b>                                    | 300 kHz <sup>1)</sup>                          |
| <b>Referenzsignal, Anzahl</b>                             | 1  |
| <b>Referenzsignal, Lage</b>                               | 90°, elektrisch, logisch verknüpft mit A und B |
| <b>Verpolungsschutz</b>                                   | ✓  |
| <b>Kurzschlussfestigkeit der Ausgänge</b>                 | ✓ <sup>2)</sup>                                |
| <b>MTTF<sub>d</sub>: Zeit bis zu gefährlichem Ausfall</b> | 500 Jahre (EN ISO 13849-1) <sup>3)</sup>       |

<sup>1)</sup> Bis 450 kHz auf Anfrage.

<sup>2)</sup> Kurzschluss gegenüber einem anderen Kanal oder GND zulässig für max. 60 s. Kein Schutz bei Kurzschluss Kanal gegenüber U<sub>S</sub>.

<sup>3)</sup> Bei diesem Produkt handelt es sich um ein Standardprodukt und kein Sicherheitsbauteil im Sinne der Maschinenrichtlinie. Berechnung auf Basis nominaler Last der Bauteile, durchschnittlicher Umgebungstemperatur 40°C, Einsatzhäufigkeit 8760 h/a. Alle elektronischen Ausfälle werden als gefährliche Ausfälle angesehen. Nähere Informationen siehe Dokument Nr. 8015532.

## Mechanische Daten

|   |  |
|---|--|
| <b>Mechanische Ausführung</b>                             | Durchsteckhohlwelle  |
| <b>Wellendurchmesser</b>                                  | 10 mm  |
| <b>Flanschart / Drehmomentstütze</b>                      | Drehmomentstütze 2-seitig, Langloch, Lochkreis 63 mm - 83 mm |
| <b>Gewicht</b>  | 0,25 kg <sup>1)</sup>  |
| <b>Material, Welle</b>                                    | Edelstahl  |
| <b>Material, Gehäuse</b>                                  | Aluminium  |
| <b>Anlaufdrehmoment</b>                                   | 0,5 Ncm (+20 °C)   |
| <b>Betriebsdrehmoment</b>                                 | 0,4 Ncm (+20 °C)   |
| <b>Zulässige Wellenbewegung axial statisch/dynamisch</b>  | ± 0,5 mm / ± 0,2 mm <sup>2)</sup>                            |
| <b>Zulässige Wellenbewegung radial statisch/dynamisch</b> | ± 0,3 mm / ± 0,1 mm <sup>2)</sup>                            |
| <b>Betriebsdrehzahl</b>                                   | 6.000 min <sup>-1</sup> <sup>3)</sup>                        |
| <b>Maximale Betriebsdrehzahl</b>                          | 9.000 min <sup>-1</sup> <sup>4)</sup>                        |
| <b>Trägheitsmoment des Rotors</b>                         | 50 gcm <sup>2</sup>  |
| <b>Lagerlebensdauer</b>                                   | 3,6 x 10 <sup>9</sup> Umdrehungen                            |
| <b>Winkelbeschleunigung</b>                               | ≤ 500.000 rad/s <sup>2</sup>                                 |

<sup>1)</sup> Bezogen auf Encoder mit Steckeranschluss oder Leitung mit Steckeranschluss.

<sup>2)</sup> Nicht zutreffend für Drehmomentstütze C und K.

<sup>3)</sup> Eigenerwärmung von 2,6 K pro 1.000 min<sup>-1</sup> bei der Auslegung des Arbeitstemperaturbereichs beachten.

<sup>4)</sup> Maximale Geschwindigkeit, welche nicht zu einer mechanischen Beschädigung des Encoders führt. Einfluss auf die Lebensdauer und die Signalgüte ist möglich. Bitte beachten Sie die maximale Ausgabefrequenz.

## Umgebungsdaten

|   |   |
|---|---|
| <b>EMV</b>                                      | Nach EN 61000-6-2 und EN 61000-6-3  |
| <b>Schutzart</b>                                | IP65, gehäuseseitig (nach IEC 60529) <sup>1)</sup><br>IP65, wellenseitig (nach IEC 60529) |
| <b>Zulässige relative Luftfeuchte</b>           | 90 % (Betaung der optischen Abtastung nicht zulässig)                                     |
| <b>Betriebstemperaturbereich</b>                | -30 °C ... +85 °C, bei mehr als 3.000 Impulsen pro Umdrehung <sup>2)</sup>                |
| <b>Lagerungstemperaturbereich</b>               | -40 °C ... +100 °C, ohne Verpackung   |
| <b>Widerstandsfähigkeit gegenüber Schocks</b>   | 250 g, 3 ms (nach EN 60068-2-27)  |
| <b>Widerstandsfähigkeit gegenüber Vibration</b> | 30 g, 10 Hz ... 2.000 Hz (nach EN 60068-2-6)  |

<sup>1)</sup> Bei montiertem Gegenstecker.

<sup>2)</sup> Diese Werte beziehen sich auf alle mechanischen Ausführungen inklusive den empfohlenen Zubehörteilen, sofern nicht anders angegeben.

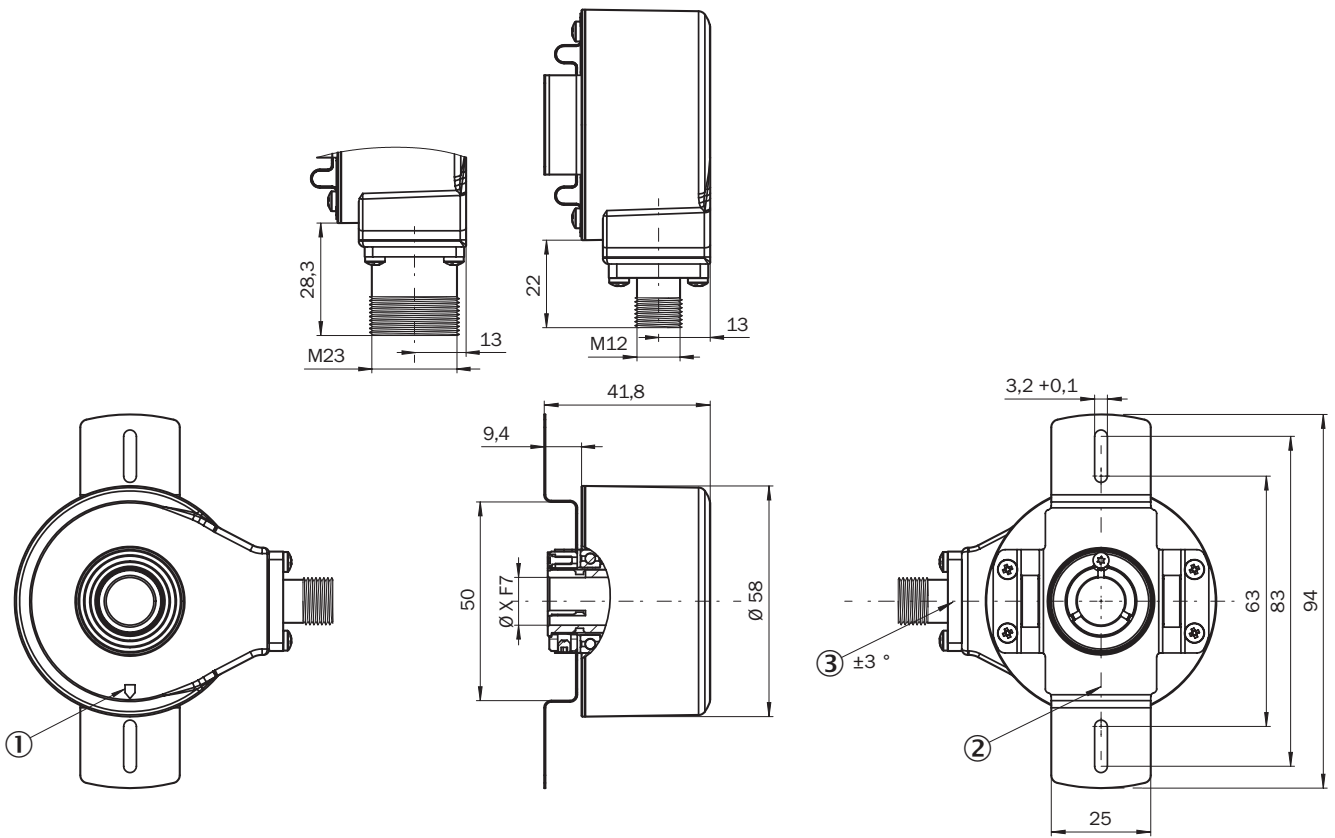
## Klassifikationen

|                     |          |
|---------------------|----------|
| <b>ECl@ss 5.0</b>   | 27270501 |
| <b>ECl@ss 5.1.4</b> | 27270501 |
| <b>ECl@ss 6.0</b>   | 27270590 |
| <b>ECl@ss 6.2</b>   | 27270590 |
| <b>ECl@ss 7.0</b>   | 27270501 |
| <b>ECl@ss 8.0</b>   | 27270501 |
| <b>ECl@ss 8.1</b>   | 27270501 |
| <b>ECl@ss 9.0</b>   | 27270501 |

|                       |          |
|-----------------------|----------|
| <b>ETIM 5.0</b>       | EC001486 |
| <b>ETIM 6.0</b>       | EC001486 |
| <b>UNSPSC 16.0901</b> | 41112113 |

### Maßzeichnung (Maße in mm)

Durchsteckhohlwelle mit Klemmung vorne, Steckeranschluss, Drehmomentstütze 2-seitig, Langloch, Lochkreis 63 mm - 83 mm



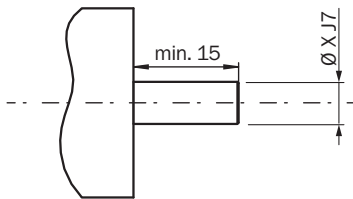
- ① Nullimpuls-Markierung auf Gehäuse
- ② Nullimpuls-Markierung auf Flansch unter Drehmomentstütze
- ③ Toleranz Stecker zu Lochbild

| Typ<br>Durchsteckhohlwelle Klemmung vorne | Wellendurchmesser XF7 |
|---|-----------------------|
| DBS60x-TAxxxxxxx<br>DBS60x-T1xxxxxxx      | 6 mm                  |
| DBS60x-TBxxxxxxx<br>DBS60x-T2xxxxxxx      | 8 mm                  |
| DBS60x-TCxxxxxxx<br>DBS60x-T3xxxxxxx      | 3/8"                  |
| DBS60x-TDxxxxxxx<br>DBS60x-T4xxxxxxx      | 10 mm                 |
| DBS60x-TExxxxxxx<br>DBS60x-T5xxxxxxx      | 12 mm                 |
| DBS60x-TFxxxxxxx<br>DBS60x-T6xxxxxxx      | 1/2"                  |
| DBS60x-TGxxxxxxx<br>DBS60x-T7xxxxxxx      | 14 mm                 |

| Typ<br>Durchsteckhohlwelle Klemmung vorne                     | Wellendurchmesser XF7 |
|---|-----------------------|
| DBS60x-THxxxxxxx<br>DBS60x-T8xxxxxxx                          | 15 mm                 |
| DBS60x-TJxxxxxxx  | 5/8"                  |
| Wellendurchmesser 1, 2, 3, 4, 5, 6, 7, 8 mit isolierter Welle |                       |

### Anbauvorschlag

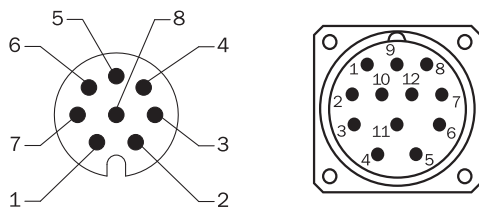
Durchsteckhohlwelle Klemmung vorne



Anwenderseite

| Typ<br>Durchsteckhohlwelle Klemmung vorne                     | Wellendurchmesser xj7 |
|---|-----------------------|
| DBS60x-TAxxxxxxx<br>DBS60x-T1xxxxxxx                          | 6 mm                  |
| DBS60x-TBxxxxxxx<br>DBS60x-T2xxxxxxx                          | 8 mm                  |
| DBS60x-TCxxxxxxx<br>DBS60x-T3xxxxxxx                          | 3/8"                  |
| DBS60x-TDxxxxxxx<br>DBS60x-T4xxxxxxx                          | 10 mm                 |
| DBS60x-TExxxxxxx<br>DBS60x-T5xxxxxxx                          | 12 mm                 |
| DBS60x-TFxxxxxxx<br>DBS60x-T6xxxxxxx                          | 1/2"                  |
| DBS60x-TGxxxxxxx<br>DBS60x-T7xxxxxxx                          | 14 mm                 |
| DBS60x-THxxxxxxx<br>DBS60x-T8xxxxxxx                          | 15 mm                 |
| DBS60x-TJxxxxxxx  | 5/8"                  |
| Wellendurchmesser 1, 2, 3, 4, 5, 6, 7, 8 mit isolierter Welle |                       |

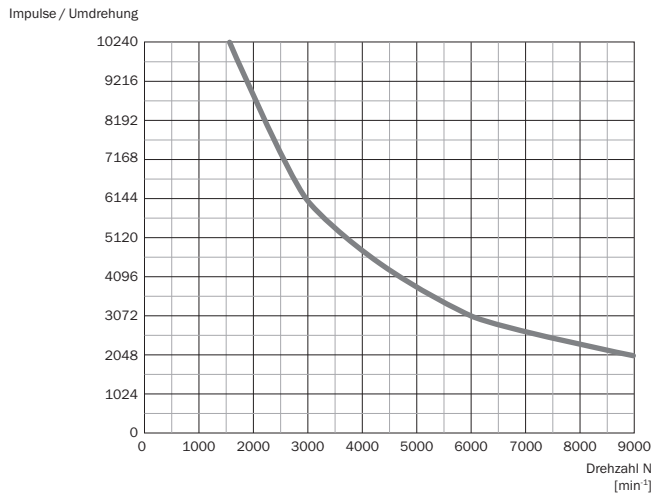
### PIN-Belegung



Ansicht Gerätestecker M12 / M23 an Leitung / Gehäuse

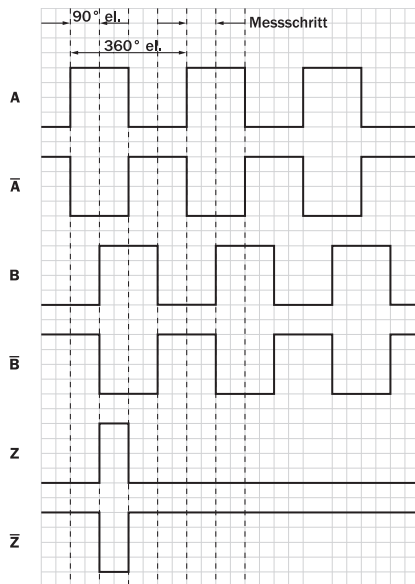
| Farbe der Adern (Leitungsanschluss) | Stecker M12, 8-polig | Stecker M23, 12-polig | Signal TTL/HTL 6-Kanal | Erklärung                            |
|-------------------------------------|----------------------|-----------------------|------------------------|--------------------------------------|
| Braun                               | 1                    | 6                     | A-                     | Signalleitung                        |
| Weiß                                | 2                    | 5                     | A                      | Signalleitung                        |
| Schwarz                             | 3                    | 1                     | B-                     | Signalleitung                        |
| Rosa                                | 4                    | 8                     | B                      | Signalleitung                        |
| Gelb                                | 5                    | 4                     | Z-                     | Signalleitung                        |
| Lila                                | 6                    | 3                     | Z                      | Signalleitung                        |
| Blau                                | 7                    | 10                    | GND                    | Masseanschluss                       |
| Rot                                 | 8                    | 12                    | +U <sub>s</sub>        | Versorgungsspannung                  |
| -                                   | -                    | 9                     | Nicht belegt           | Nicht belegt                         |
| -                                   | -                    | 2                     | Nicht belegt           | Nicht belegt                         |
| -                                   | -                    | 11                    | Nicht belegt           | Nicht belegt                         |
| -                                   | -                    | 7                     | Nicht belegt           | Nicht belegt                         |
| Schirm                              | Schirm               | Schirm                | Schirm                 | Schirm mit Encoder-Gehäuse verbunden |

### Drehzahlbetrachtung



## Signalausgänge

Signalausgänge für elektrische Schnittstellen TTL und HTL



Cw mit Blick auf die Encoderwelle in Richtung "A", vergleiche Maßzeichnung.

| Versorgungsspannung | Ausgang           |
|---------------------|-------------------|
| 4,5 V ... 5,5 V     | TTL               |
| 10 V ... 30 V       | TTL               |
| 10 V ... 27 V       | HTL               |
| 4,5 V ... 30 V      | TTL/HTL universal |
| 4,5 V ... 30 V      | TTL               |

## Empfohlenes Zubehör

Weitere Geräteausführungen und Zubehör → [www.sick.com/DBS60\\_Core](http://www.sick.com/DBS60_Core)

|   | Kurzbeschreibung   | Typ              | Artikelnr. |
|---|--|------------------|------------|
| <b>Steckverbinder und Leitungen</b>   |  |                  |            |
|  | Kopf A: Dose, M12, 8-polig, gerade<br>Kopf B: loses Leitungsende<br>Leitung: PUR, halogenfrei, geschirmt, 2 m  | DOL-1208-G02MAC1 | 6032866    |
|   | Kopf A: Dose, M12, 8-polig, gerade<br>Kopf B: loses Leitungsende<br>Leitung: PUR, halogenfrei, geschirmt, 5 m  | DOL-1208-G05MAC1 | 6032867    |
|   | Kopf A: Dose, M12, 8-polig, gerade<br>Kopf B: loses Leitungsende<br>Leitung: PUR, halogenfrei, geschirmt, 10 m | DOL-1208-G10MAC1 | 6032868    |
|   | Kopf A: Dose, M12, 8-polig, gerade<br>Kopf B: loses Leitungsende<br>Leitung: PUR, halogenfrei, geschirmt, 20 m | DOL-1208-G20MAC1 | 6032869    |
|   | Kopf A: Dose, M12, 8-polig, gerade<br>Kopf B: loses Leitungsende<br>Leitung: PUR, halogenfrei, geschirmt, 25 m | DOL-1208-G25MAC1 | 6067859    |

|   | Kurzbeschreibung   | Typ                | Artikelnr. |
|---|--|--------------------|------------|
|  | Kopf A: Dose, M12, 8-polig, gerade, A-kodiert<br>Kopf B: -<br>Leitung: Inkremental, SSI, geschirmt   | DOS-1208-GA01      | 6045001    |
|  | Kopf A: Leitung<br>Kopf B: loses Leitungsende<br>Leitung: SSI, Inkremental, HIPERFACE®, PUR, halogenfrei, geschirmt  | LTG-2308-MWENC     | 6027529    |
|  | Kopf A: Leitung<br>Kopf B: loses Leitungsende<br>Leitung: SSI, PUR, geschirmt  | LTG-2411-MW        | 6027530    |
|  | Kopf A: Leitung<br>Kopf B: loses Leitungsende<br>Leitung: SSI, PUR, halogenfrei, geschirmt   | LTG-2512-MW        | 6027531    |
|  | Kopf A: Leitung<br>Kopf B: loses Leitungsende<br>Leitung: SSI, TTL, HTL, PUR, halogenfrei, geschirmt   | LTG-2612-MW        | 6028516    |
|  | Kopf A: Dose, M12, 8-polig, gerade, A-kodiert<br>Kopf B: Stecker, M12, 8-polig, gerade, A-kodiert<br>Leitung: PUR, halogenfrei, geschirmt, 2 m<br>Schleppkettentauglich  | YF2AA8-020S01MKA18 | 2099207    |
|   | Kopf A: Dose, M12, 8-polig, gerade, A-kodiert<br>Kopf B: Stecker, M12, 8-polig, gerade, A-kodiert<br>Leitung: PUR, halogenfrei, geschirmt, 5 m<br>Schleppkettentauglich  | YF2AA8-050S01MKA18 | 2099209    |
|   | Kopf A: Dose, M12, 8-polig, gerade, A-kodiert<br>Kopf B: Stecker, M12, 8-polig, gerade, A-kodiert<br>Leitung: PUR, halogenfrei, geschirmt, 10 m<br>Schleppkettentauglich | YF2AA8-100S01MKA18 | 2099210    |
|   | Kopf A: Dose, M12, 8-polig, gerade, A-kodiert<br>Kopf B: Stecker, M12, 8-polig, gerade, A-kodiert<br>Leitung: PUR, halogenfrei, geschirmt, 20 m<br>Schleppkettentauglich | YF2AA8-200S01MKA18 | 2099208    |



## SICK AUF EINEN BLICK

SICK ist einer der führenden Hersteller von intelligenten Sensoren und Sensorlösungen für industrielle Anwendungen. Ein einzigartiges Produkt- und Dienstleistungsspektrum schafft die perfekte Basis für sicheres und effizientes Steuern von Prozessen, für den Schutz von Menschen vor Unfällen und für die Vermeidung von Umweltschäden.

Wir verfügen über umfassende Erfahrung in vielfältigen Branchen und kennen ihre Prozesse und Anforderungen. So können wir mit intelligenten Sensoren genau das liefern, was unsere Kunden brauchen. In Applikationszentren in Europa, Asien und Nordamerika werden Systemlösungen kundenspezifisch getestet und optimiert. Das alles macht uns zu einem zuverlässigen Lieferanten und Entwicklungspartner.

Umfassende Dienstleistungen runden unser Angebot ab: SICK LifeTime Services unterstützen während des gesamten Maschinenlebenszyklus und sorgen für Sicherheit und Produktivität.

**Das ist für uns „Sensor Intelligence.“**

## WELTWEIT IN IHRER NÄHE:

Ansprechpartner und weitere Standorte → [www.sick.com](http://www.sick.com)