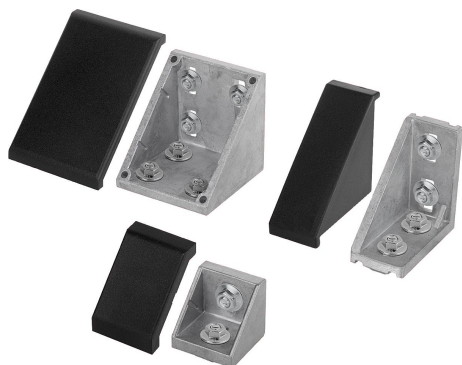


## Zestawy kątowników typ B

Opis artykułu/ilustracje produktu



### Opis

#### Materiał:

Kątownik – odlew ciśnieniowy z aluminium.  
Śruby i nakrętki do rowków teowych – stal.  
Zaślepka – poliamid wzmocniony włóknem szklanym.

#### Wersja:

Kątowniki  
Śruby i nakrętki do rowków teowych ocynkowane.  
Zaślepka czarna.

#### Wskazówka:

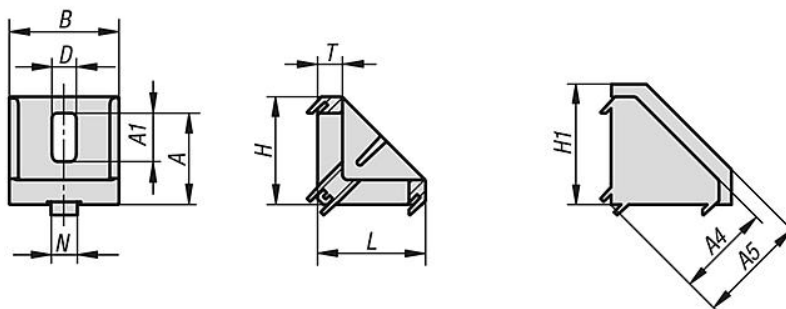
Odpowiednie do usztywniania konstrukcji profili i mechanicznego łączenia ze sobą profili bez konieczności obróbki. Możliwe zastosowanie również jako element mocujący (np. konsola) dla dowolnych elementów.

Kątowniki posiadają noski centrujące zapewniające dokładny montaż z zabezpieczeniem przed przekręceniem. Noski centrujące w razie potrzeby można usunąć, wyłamując je w wyznaczonym miejscu, np. w celu montażu płyt. Otwartą stronę można zamknąć za pomocą zaślepki.

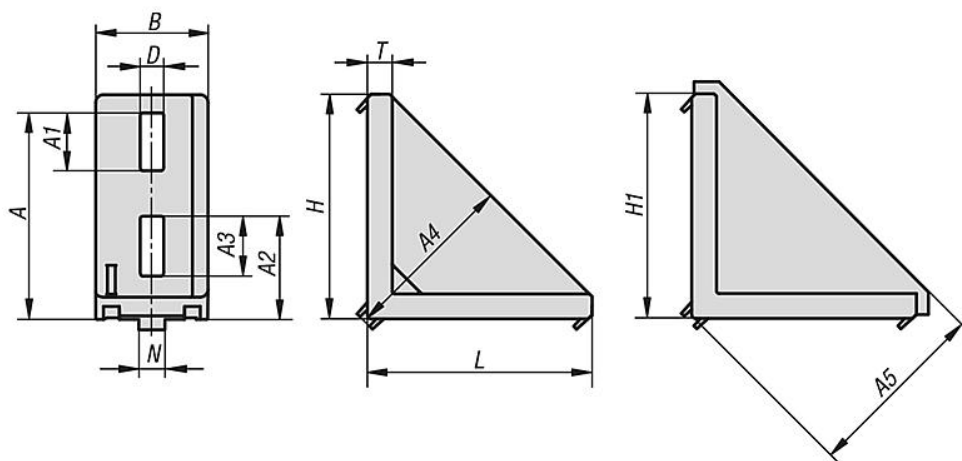
# Zestawy kątowników typ B

Rysunki

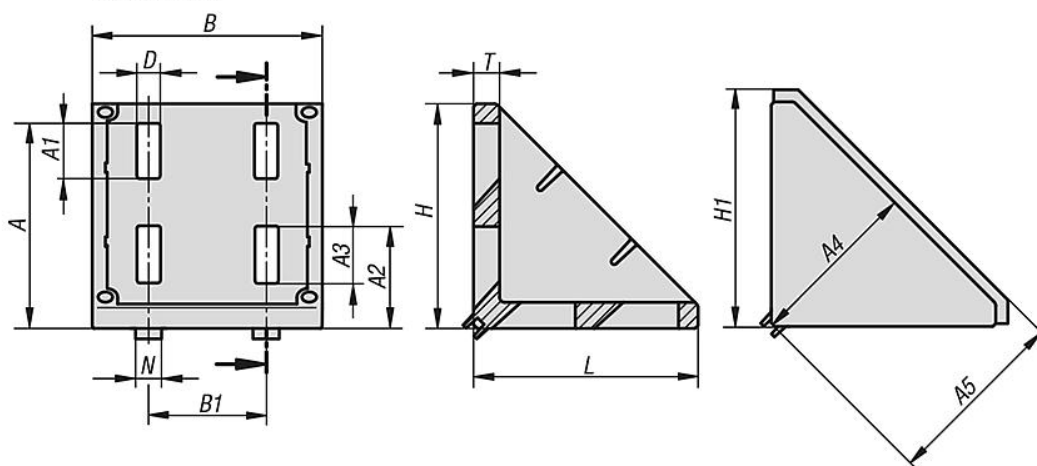
30x30 / 40x40 / 45x45



30x60 / 40x80 / 45x90



80x80 / 90x90



## Przegląd artykułów

### Zestawy kątowników typ B

Nr Zamówienia	Typ	Szerokość rowka	Wersja	A	A1	A2	A3	A4	A5	B	B1	D	H	H1	L	N	T
K1046.083030	B	8	30x30	22	9,5	-	-	23	29	28	-	6,4	27	30	27	8	6
K1046.083060	B	8	30x60	51	11	23	11	44	49	28	-	6,4	57	61	57	8	5,5

## Zestawy kątowników typ B

### Przegląd artykułów

Nr Zamówienia	Typ	Szerokość rowka	Wersja	A	A1	A2	A3	A4	A5	B	B1	D	H	H1	L	N	T
K1046.104040	B	10	40x40	29,5	20,5	-	-	29,5	36,5	38	-	9	36	41,5	36	10	5,5
K1046.104545	B	10	45x45	35	18,5	-	-	35	44,5	42	-	9	41	50,5	41	10	9,5
K1046.104080	B	10	40x80	68	20	35	23	59	64	38	-	9	76	80	76	10	8,5
K1046.104590	B	10	45x90	79	22	39,5	23	67	72	43	-	9	86	90	86	10	9,5
K1046.108080	B	10	80x80	68,5	20	35	20	58,5	65	74	40	9	76	82,5	76	10	8
K1046.109090	B	10	90x90	78,5	21	39	22	67	75	88	45	9	86	94,5	86	10	10