

Dadi di trascinamento • DIN 2079

23100.0060



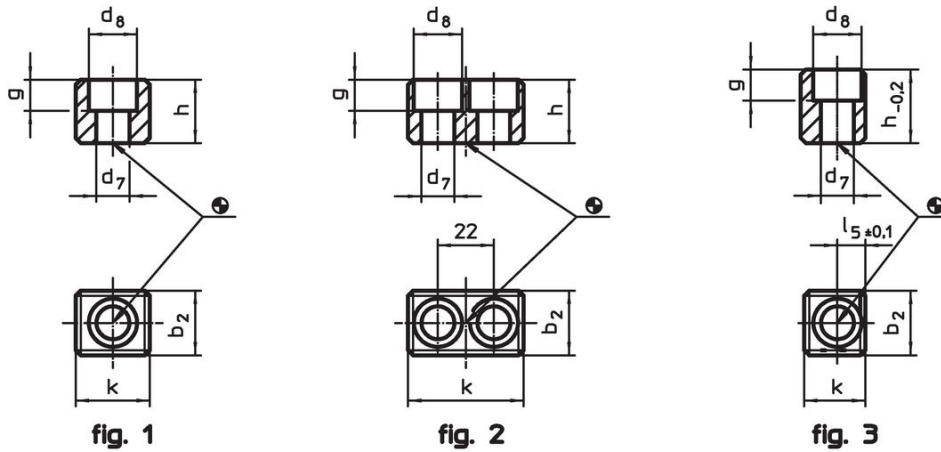
Descrizione prodotto

Questi blocchi di trasmissione sono fabbricati secondo DIN 2079.


Materiale

- Acciaio legato, cementato e temperato, brunito, rettificato

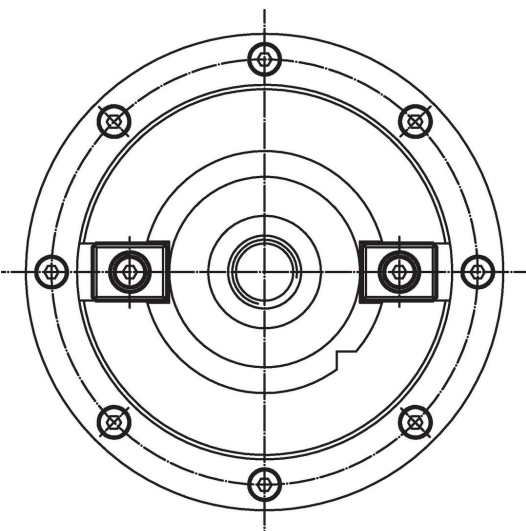
Disegno



Caratteristiche

| Per mandrini grand. | Dimensioni | | | | | | Per viti ISO 4762 |  | Codice |
|---|------------|----------------------|----------------|----------------|------|----|-------------------|---|------------|
| | k | b ₂ h5 | d ₇ | d ₈ | g | h | | | |
| Per mandrini da gr. 30 a gr. 60, forma A – Fig. 1 | | | | | | | | | |
| 60 | 45,5 | 25,4 | 13 | 19 | 12,3 | 25 | M12 x 25 | 181 | 23100.0060 |

Esempio di applicazione



Conformità

Conforme alla normativa RoHS

Conforme alla Direttiva 2011/65/UE e alla Direttiva 2015/863.

Non contiene sostanze SVHC

Nessuna sostanza SVHC con più dello 0,1% p/p contenuto - elenco SVHC [REACH] aggiornato al 14.06.2023.

Non contiene sostanze della Proposition 65

Nessuna sostanza contemplata nella Proposition 65

<https://www.P65Warnings.ca.gov/>

Privo di minerali di conflitto

Questo prodotto non contiene sostanze designate come "minerali da conflitto" come tantalio, stagno, oro o tungsteno della Repubblica Democratica del Congo o dei paesi limitrofi.