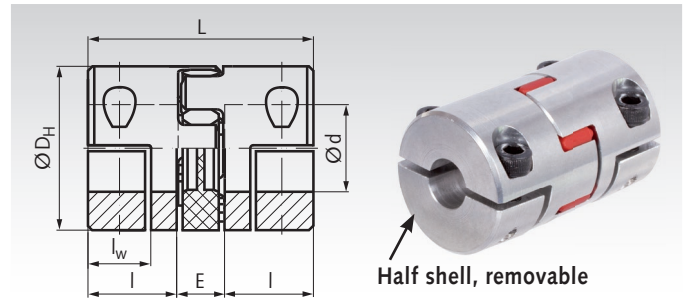


Elastic Couplings RNH, backlash-free, with half shell clamp

Material: Hubs made from Aluminium.
Spider made from Polyurethane. Shore hardness 98° (red).

- Zero backlash, insertable elastic coupling.
 - With removable half shell clamps, ready-to-install for rapid mounting with the possibility of demounting without removal of the other units.
 - Many different sizes and diameters available.
 - Size exchangeable with couplings RN, RNK and couplings from many other suppliers.
 - On request with soft inserts.
- Temperature range: -30°C to +90°C.



Ordering Details: e.g.: Product No. 605 514 03, Coupling RNH, 3mm bore

Product No.	Size	Torque max. Nm	Bore d ^{H7} 1) mm	Bore max. 2) mm	D _H 3) mm	L mm	I mm	I _w mm	E mm	maximum misalignment 4)			Speed max. min ⁻¹	Weight approx. g
										Angular Degrees	Radial mm	Axial mm		
605 514 03	14	-	3*	14	30	35	11	8	13	0,9	0,09	+1,0/-0,5	13000	41
605 514 10	14	5,5	10	14	30	35	11	8	13	0,9	0,09	+1,0/-0,5	13000	41
605 514 11	14	5,6	11	14	30	35	11	8	13	0,9	0,09	+1,0/-0,5	13000	41
605 514 14	14	6,1	14	14	30	35	11	8	13	0,9	0,09	+1,0/-0,5	13000	41
605 519 05	19	-	5*	20	40	66	25	19,5	16	0,9	0,06	+1,2/-0,5	10000	150
605 519 14	19	29	14	20	40	66	25	19,5	16	0,9	0,06	+1,2/-0,5	10000	150
605 519 16	19	30	16	20	40	66	25	19,5	16	0,9	0,06	+1,2/-0,5	10000	150
605 519 19	19	32	19	20	40	66	25	19,5	16	0,9	0,06	+1,2/-0,5	10000	150
605 519 20	19	32	20	20	40	66	25	19,5	16	0,9	0,06	+1,2/-0,5	10000	150
605 524 05	24	-	5*	28	55	78	30	22	18	0,9	0,1	+1,4/-0,5	7000	320
605 524 20	24	40	20	28	55	78	30	22	18	0,9	0,1	+1,4/-0,5	7000	320
605 524 24	24	44	24	28	55	78	30	22	18	0,9	0,1	+1,4/-0,5	7000	320
605 524 25	24	45	25	28	55	78	30	22	18	0,9	0,1	+1,4/-0,5	7000	320
605 524 28	24	47	28	28	55	78	30	22	18	0,9	0,1	+1,4/-0,5	7000	320
605 528 10	28	-	10*	38	65	90	35	25	20	0,9	0,11	+1,5/-0,7	6000	470
605 528 24	28	91	24	38	65	90	35	25	20	0,9	0,11	+1,5/-0,7	6000	470
605 528 25	28	92	25	38	65	90	35	25	20	0,9	0,11	+1,5/-0,7	6000	470
605 528 28	28	97	28	38	65	90	35	25	20	0,9	0,11	+1,5/-0,7	6000	470
605 528 32	28	101	32	38	65	90	35	25	20	0,9	0,11	+1,5/-0,7	6000	470
605 528 35	28	104	35	38	65	90	35	25	20	0,9	0,11	+1,5/-0,7	6000	470
605 538 10	38	-	10*	45	80	114	45	33	24	0,9	0,12	+1,8/-0,7	5000	960
605 538 32	38	114	32	45	80	114	45	33	24	0,9	0,12	+1,8/-0,7	5000	960
605 538 35	38	117	35	45	80	114	45	33	24	0,9	0,12	+1,8/-0,7	5000	960
605 538 38	38	120	38	45	80	114	45	33	24	0,9	0,12	+1,8/-0,7	5000	960
605 538 44	38	129	44	45	80	114	45	33	24	0,9	0,12	+1,8/-0,7	5000	960
605 542 20	42	-	20*	50	95	126	50	36,5	26	0,9	0,14	+2,0/-1,0	4000	1700
605 542 35	42	217	35	50	95	126	50	36,5	26	0,9	0,14	+2,0/-1,0	4000	1700
605 542 38	42	235	38	50	95	126	50	36,5	26	0,9	0,14	+2,0/-1,0	4000	1700
605 542 44	42	270	44	50	95	126	50	36,5	26	0,9	0,14	+2,0/-1,0	4000	1700
605 542 50	42	310	50	50	95	126	50	36,5	26	0,9	0,14	+2,0/-1,0	4000	1700
605 548 20	48	-	20*	55	105	140	56	39,5	28	0,9	0,16	+2,1/-1,0	3750	2500
605 548 40	48	362	40	55	105	140	56	39,5	28	0,9	0,16	+2,1/-1,0	3750	2500
605 548 44	48	390	44	55	105	140	56	39,5	28	0,9	0,16	+2,1/-1,0	3750	2500
605 548 50	48	452	50	55	105	140	56	39,5	28	0,9	0,16	+2,1/-1,0	3750	2500

1) Standard bores (both sides). Bores with * are pilot bores (not H7). The torque depends on the size of the finished bore.

2) Different bores (even one-sided) as well feather keyways, available against surcharge.

3) Follow the breakdown Ø as per the table below (screw head protrudes over diameter D_H or D).

4) Maximal values are mutually exclusive. 5) Above 30m/s, dynamic balancing is required.

Further details and dimensions

Size	Torque ¹⁾		Screw size DIN 912	Tightening Torque Nm	Max. Ø ²⁾ mm	Torsion spring stiffness		Moment of inertia ³⁾ 10 ⁻⁶ Kg·m ²
	T _{kN} Nm	T _{kmax} Nm				static Nm/rad	dynam. Nm/rad ⁴⁾	
14	12,5	25	M4	5	35	172	513	5,7
19	17	34	M6	10	46	860	2580	36
24	60	120	M6	10	58	2060	6189	150
28	160	320	M8	25	73	3440	10314	330
38	325	650	M8	25	84	7160	21486	960
42	450	900	M10	49	94	19200	37690	4920
48	525	1050	M12	86	105	22370	45620	8260

1) Nominal moment and max. moment for the design. The permitted torque for each bore size may not be exceeded.

2) Screw head protrudes past diameter D_H.

3) Each one calculated with the max. bore.

4) At 0,5 x T_{kN}.

Spare Part Spiders

Product No. Spare Part Spider	Size	Shore hardness		Colour	Weight g
		SH	A		
605 198 14	14	98		red	5
605 198 19	19	98		red	7
605 198 24	24	98		red	22
605 198 28	28	98		red	32
605 198 38	38	98		red	58
605 198 42	42	98		red	79
605 198 48	48	98		red	98



Spiders page 424