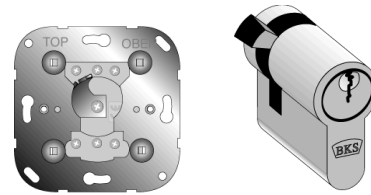


## Montage- / Bedienungsanleitung für Schlüsselschalter und Profil-Halbzylinder mit ca. 40 mm Gesamtlänge nach DIN 18 252



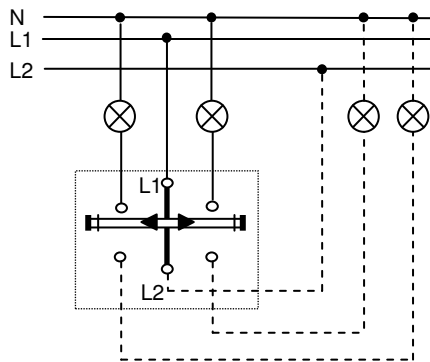
### Artikel-Nummern Schlüsselschalter

- 121900 - Schaltung 4/2 (Wendeswitcher zweipolig), Tast-Rast-Schalter
- 121920 - Schaltung 4/1 (Wendeswitcher einpolig), Tast-Rast-Schalter, mit Erdungsfahne
- 121930 - Schaltung 4/1 (Wendetaster einpolig), Taster

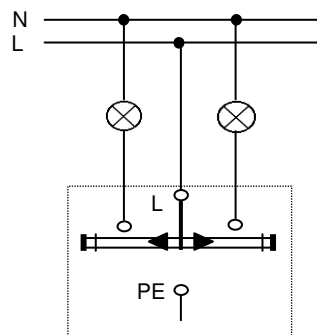
### Artikel-Nummern Profil-Halbzylinder

- 123000 - Profil-Halbzylinder mit 8-fach verstellbarer Schließnase (verschiedene Schließungen)
- 123010 - Profil-Halbzylinder mit 8-fach verstellbarer Schließnase (gleiche Schließungen)

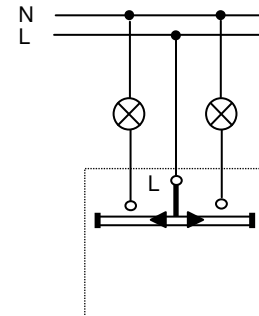
### Schaltbilder



Art.-Nr. 121900 2-pol. Wendetastschalter

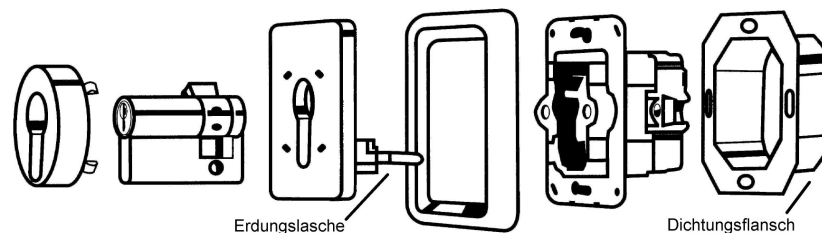


Art.-Nr. 121920 1-pol. Wendetastschalter



Art.-Nr. 121930 1-pol. Wendetaster

Schlüsselschaltereinsätze 10 A 250 V~, geeignet für alle DIN 18252-Halbzylinder bis ca 40mm (max.) Gesamtlänge



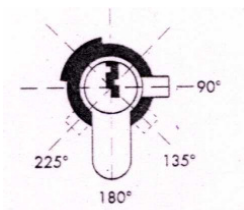
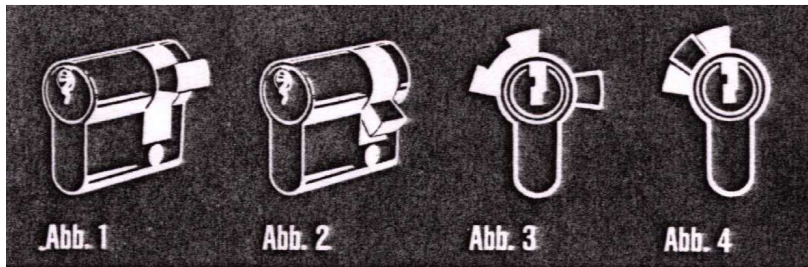
Beim Einsatz für IP44 nur Art.121920 verwenden (Schließzylinder in Schutzmaßnahme einbezogen). Hier Schutzleiter anschließen / Erdungsglasche mit Schließzylinder mittels Schraube verbinden / Dichtungsfansch und IP44 Rahmen verwenden.

## Bedeutung der Bartstellung

Die Profil-Halbzylinder (123000 und 123010) haben einen verstellbaren Schließbart. Bei Verwendung von Fremdprodukten auf das Vorhandensein dieser Eigenschaft achten. Es empfiehlt sich die Bartstellung 3 h oder 5 h. (Abb.1-3).

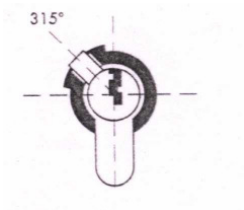
Der Schlüssel kann nach dem Schaltvorgang in die Ausgangsposition zurückgedreht und abgezogen werden. Bei dieser Bartstellung ist die Abdeckung verriegelt.

Wird der Bart in der Schaltgabel geführt, ist der Schlüssel nur in Aus-Stellung abziehbar (Abb. 4)



### Schloßbartstellung 90°, 135°, 225°

Der Schlüssel kann in allen Schaltstellungen in die Ausgangsposition zurückgedreht und abgezogen werden. Die Abdeckung ist bei abgezogenem Schlüssel **verriegelt**. Der Schließbart betätigt das Schaltglied rechts oder links anschlagend



### Schloßbartstellung 315°

Der Schlüssel kann nur in Nullstellung abgezogen werden. Die Abdeckung ist bei abgezogenem Schlüssel **nicht verriegelt** (z.B. Tast-Rast-Ausschalter bzw. Taster für Rolladen-, Jalousien-Antrieb)