

## Dreisterngriffe, Außengewinde

### Artikelbeschreibung/Produktabbildungen



### Beschreibung

#### Werkstoff:

Griff aus glaskugelverstärktem Thermoplast.  
 Deckel aus Thermoplast.  
 Stahlteile Festigkeitsklasse 5.8.

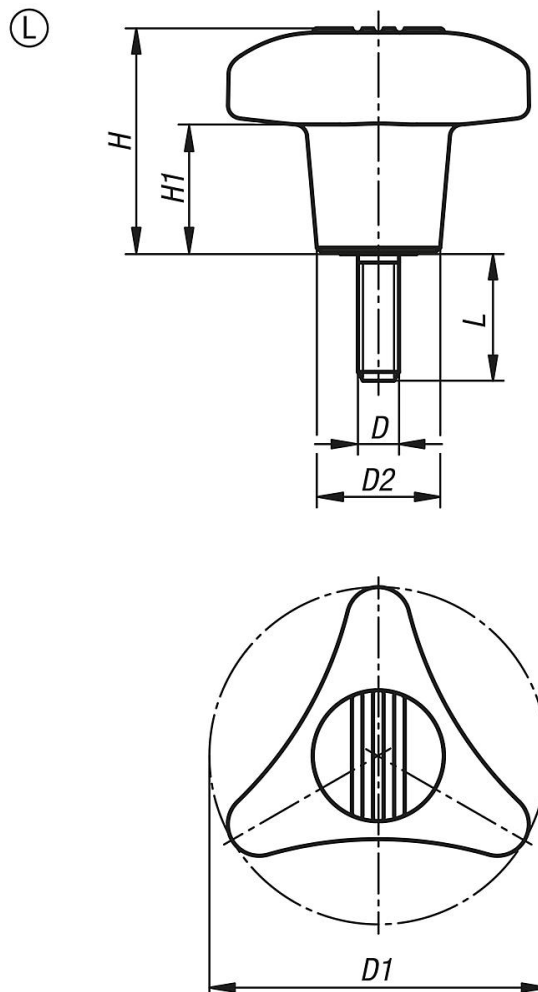
#### Ausführung:

Griff und Deckel schwarzgrau (RAL 7021).  
 Stahlteile blau passiviert.

#### Auf Anfrage:

Weitere Schraubenlängen und Farben.  
 Stahlteile in Edelstahl.

### Zeichnungen



## Dreisterngriffe, Außengewinde

### Artikelübersicht

| Bestellnummer  | Form | D   | D1 | D2   | H    | H1 | L  |
|----------------|------|-----|----|------|------|----|----|
| K1020.18008X15 | L    | M8  | 80 | 29,2 | 53,5 | 31 | 15 |
| K1020.18008X20 | L    | M8  | 80 | 29,2 | 53,5 | 31 | 20 |
| K1020.18008X30 | L    | M8  | 80 | 29,2 | 53,5 | 31 | 30 |
| K1020.18008X40 | L    | M8  | 80 | 29,2 | 53,5 | 31 | 40 |
| K1020.18008X50 | L    | M8  | 80 | 29,2 | 53,5 | 31 | 50 |
| K1020.18010X15 | L    | M10 | 80 | 29,2 | 53,5 | 31 | 15 |
| K1020.18010X20 | L    | M10 | 80 | 29,2 | 53,5 | 31 | 20 |
| K1020.18010X30 | L    | M10 | 80 | 29,2 | 53,5 | 31 | 30 |
| K1020.18010X40 | L    | M10 | 80 | 29,2 | 53,5 | 31 | 40 |
| K1020.18010X50 | L    | M10 | 80 | 29,2 | 53,5 | 31 | 50 |
| K1020.18012X15 | L    | M12 | 80 | 29,2 | 53,5 | 31 | 15 |
| K1020.18012X20 | L    | M12 | 80 | 29,2 | 53,5 | 31 | 20 |
| K1020.18012X30 | L    | M12 | 80 | 29,2 | 53,5 | 31 | 30 |
| K1020.18012X40 | L    | M12 | 80 | 29,2 | 53,5 | 31 | 40 |
| K1020.18012X50 | L    | M12 | 80 | 29,2 | 53,5 | 31 | 50 |