

S20P takel/duwloopkat combinatie



Duwloopkat kort samengebouwd met de REMA S200 OD handtaket.

Kenmerken

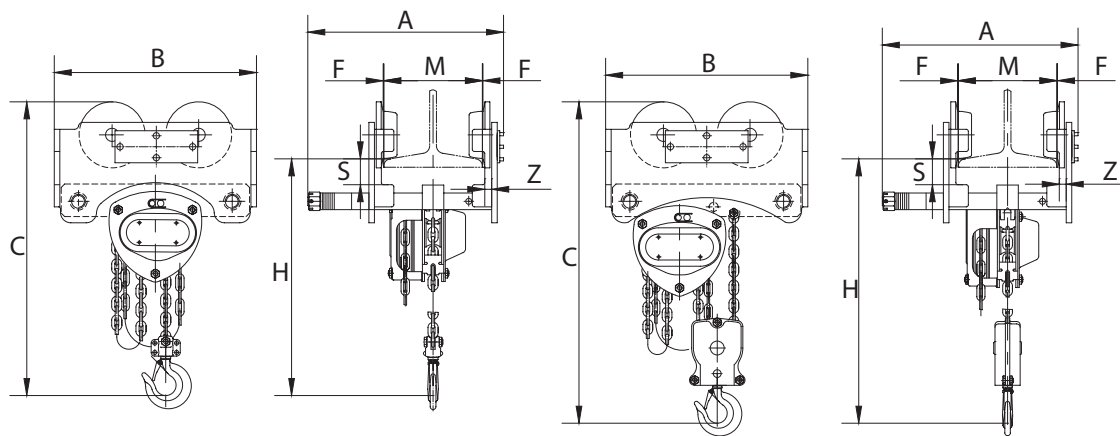
- Lage bouwhoogte.
- Duwloopkat uitvoering.
- Technische specificaties handtaket zie Select 200 OD handtaket.
- Loopkat voorzien van wielbreuksteunen en opwipbeveiliging.
- Geschikt voor diverse profielen.

Standaard levering:

- Inclusief duwloopkat.
- 3 m hijshoogte (maximale afstand tussen boven- en onderhaak)
- 2,5 m bedieningshoogte.

Optie

- Elke andere hijshoogte en bedieningshoogte is ook mogelijk.



enkel parts

dubbel parts

Type	Veilige werklust (kg)	Aantal parten	Flensbreedte (mm)	Minimale radius (mm)	Lastketting DxT (mm)	Handketting DxT (mm)	Loopwiel diameter (mm)	Gewicht (kg)	Artikelnummer
S20P/200OD-0.5	500	1	50-203	800	5,0 x 15,0	5,0 x 23,7	55	18,0	0930001
S20P/200OD-1.0	1.000	1	64-305	900	6,3 x 19,1	5,0 x 23,7	68	26,0	0930003
S20P/200OD-1.5	1.500	1	74-305	1000	7,1 x 21,0	5,0 x 23,7	80	38,0	0930005
S20P/200OD-2.0	2.000	1	88-305	1000	8,0 x 24,0	5,0 x 23,7	80	48,0	0930007
S20P/200OD-3.0	3.000	2	100-305	1200	7,1 x 21,0	5,0 x 23,7	100	66,0	0930009
S20P/200OD-5.0	5.000	2	114-305	1300	9,0 x 27,0	5,0 x 23,7	110	91,0	0930011

Type	A (mm)	B (mm)	Cmin (mm)	F (mm)	Hmin (mm)	M (mm)	S (mm)	Z (mm)
S20P/200OD-0.5	265	258	310.5	1.5~3	243.5	50-203	30.0	9
S20P/200OD-1.0	385	292	420.0	1.5~3	340.0	64-305	37.0	8
S20P/200OD-1.5	396	360	460.0	1.5~3	380.0	74-305	39.0	10
S20P/200OD-2.0	396	360	500.0	1.5~3	405.0	88-305	38.0	10
S20P/200OD-3.0	407	430	590.0	1.5~3	475.0	100-305	42.0	12
S20P/200OD-5.0	420	420	725.0	1.5~3	610.0	114-305	41.5	16