

EEFS elektrische loopkatten 2 snelheden



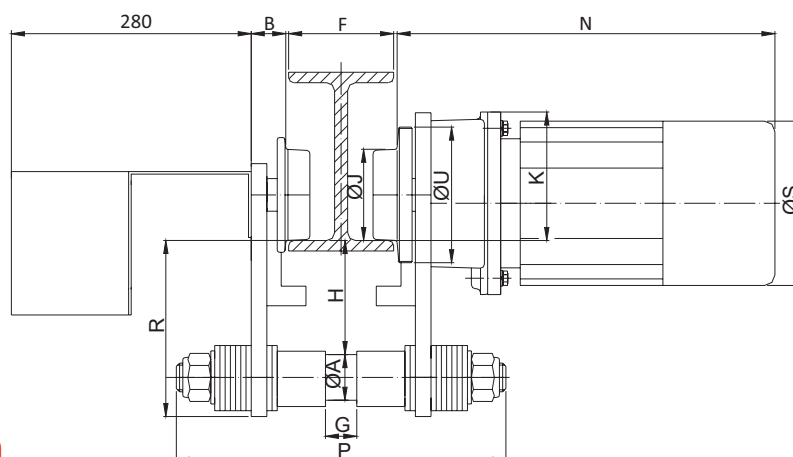
EEFS 1-assige loopkatten kunnen ideaal gecombineerd worden met elk willekeurige elektrotakel.

Kenmerken

- Enkele draagas .
- 2 snelheden 5/20 m/min.
- Wielbreuksteunen en opwipbeveiligingen.
- Exclusief besturing en hangdruknopkast.

Toepassing:

- Samenbouwen met de Elephant FAH of FBH elektrische kettingtakel.



Altijd flensbreedte opgeven in mm

Type	Veilige werklust (kg)	Flens-breedte (mm)	Rijsnelheid (m/min)	Bedrijfs-spanning (V)	Stuurspanning (VAC)	Bescher-mings-klasse IP	Inschakel-duur (%)-(sch/u)	Isolatie-klasse	Vermogen (kW)	Minimale radius (mm)	Gewicht (kg)	Artikel-nummer
EEFS10	1000	66-300	5/20	400	24	IP54	40-120	F	0.04/0.18	1000	22	0821001
EEFS20	2000	66-300	5/20	400	24	IP54	40-120	F	0.04/0.18	1500	25	0821003
EEFS32	3200	82-300	5/20	400	24	IP54	40-120	F	0.04/0.18	2000	40	0821005

Type	A (mm)	B (mm)	F (mm)	G (mm)	H (mm)	J (mm)	K (mm)	N (mm)	R (mm)	S (mm)	U (mm)
EEFS10	35	26,5	66-300	24	71	70	122	356	109	140	104
EEFS20	45	26,5	66-300	24	87,5	70	122	356	135	140	104
EEFS32	55	28	82-300	32	93	103	122	356	156	140	141