

Lösbare Doppelgewindenippel

Edelstahl 1.4408

EDELSTAHL

Artikel Nr. 118092

Typen Nr. LDG NR2ES4408FDII



Beispielhafte Darstellung

Technische Informationen

Arbeitsdruck max.	20 bar
Dichtmaterial	Flachdichtung PTFE
Gewinde	Rp 2
L1	64,0 mm
SW 1	86 mm
SW 2	66 mm
Gewindeform	Innengewinde zylindrisch
Gewindenorm	DIN EN ISO 7-1

Ab Anschlussgröße 1 Zoll empfehlen wir den Einsatz eines verstellbaren Gabelschlüssels.

Für die sichere Abdichtung der zylindrischen Gewinde (G) und kegeligen Gewinde (R/Rp) empfehlen wir geeignetes Dichtmittel einzusetzen (z.B. Hanf, Dichtband oder geeigneten Industriekleber).

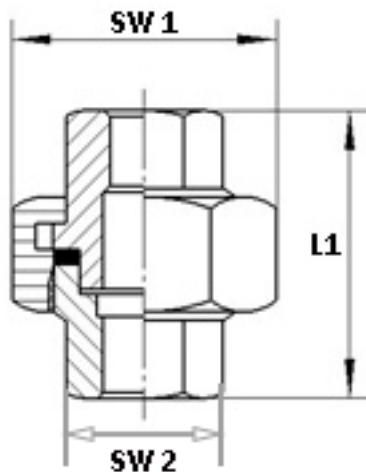
Kaufmännische Daten

Zolltarifnummer	73072910
Ursprungsland	CN
eCl@ss 5.1.4	22360606
eCl@ss 9.0	22560206
UNSPSC_Code_v190501	40173303
UNSPSC_CodeDesc_v190501	Stainless steel pipe nipple

Material Informationen

REACH SVHC1 Stoff Name	nein
CAS-Nr. SVHC 1	keine CAS Nr.
RoHS Werkstoff-Hinweis	RoHS konform
REACH Info	kein SVHC Stoff enthalten

Abmessungen



Gewinde	L1	SW 1	SW 2
	mm	mm	mm
Rp 2	64,0	86	66

Ab Anschlussgröße 1 Zoll empfehlen wir den Einsatz eines verstellbaren Gabelschlüssels.

Für die sichere Abdichtung der zylindrischen Gewinde (G) und kegeligen Gewinde (R/Rp) empfehlen wir geeignetes Dichtmittel einzusetzen (z.B. Hanf, Dichtband oder geeigneten Industriekleber).

Ersatzteil

	Artikel Nr.	Typen Nr.
Flachdichtung aus PTFE Gr. 8	119511	FDT8