

# Technisch specificatieblad

MSR-beveiliging voor 2-polige voeding met  
potentiaalvrij contact 230 V AC

Artikelnr. 5097858



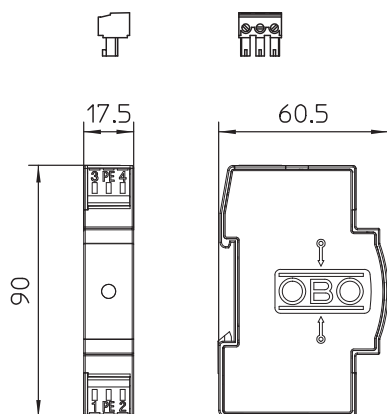
Overspanningsbeveiliging netfijnbeveiliging type 3 conform NEN-EN-IEC 61643-11 met extern contact

- Met extern contact, potentiaalvrij wisselcontact, voor functiebewaking
- Geschikt voor AC wisselspanningssystemen
- Met optische functie-indicatie
- Met montagevriendelijke, schroefloze aansluitklemmen
- In plaatsbesparende 17,5 mm rastermaat
- Y-schakeling

Toepassing: universele toepassing op 35 mm DIN-rail in standaard verdelerkast.



## Afmetingen



## Stamgegevens

Bestelnr.	5097858
Type	VF230-AC-FS
Omschrijving 1	Bliksembarrière
Omschrijving 2	met afstandsignalering
Dimensie	230V AC
Kleinste verkoop-eenheid (VG)	1,00 Stuk
Gewicht	6,91 kg/100 st.

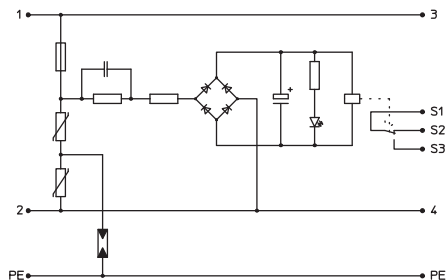
# Technisch specificatieblad

## MSR-beveiliging voor 2-polige voeding met potentiaalvrij contact 230 V AC

Artikelnr. 5097858



### Technische gegevens



SPD volgens EN 61643-11	Type 3
SPD volgens IEC 61643-11	klasse III
Testklasse type 3	<input checked="" type="checkbox"/>
Nominale spanning	230,00 V
Maximale continuespanning AC	255,00 V
Maximale continuespanning	255,00 V
U max AC	255,00 V
Nominale afleidstroom (8/20)	2,5 kA
Nominale belastingsstroom	20,00 A
Maximale afleidstroom (8/20 µs)	7,00 kA
Gemeenschappelijk beschermingsniveau [L-PE]	1.500,00 kV
Beschermingsniveau	<1,0 kV
Beschermingsniveau [L-N]	1.000,00 kV
Beschermingsniveau (N-PE)	< 1,4 kV
Aanspreektijd	<25 ns
Temperatuurbereik	-40+80 °C
Aantal polen	3,00
Montagetype	DIN-rail 35 mm
Montagetype	DIN-rail 35 mm
Beschermingsgraad	IP20
Beschermingsgraad	IP 20
Uitblazend	<input type="checkbox"/>
Aantal modules TE (17,5 mm)	1
Afstandsignalisatie	<input checked="" type="checkbox"/>
Telefoon/telecommunicatie-contact	<input checked="" type="checkbox"/>
Maximale aderdoorsnede flexibel (soepel)	2,50 mm <sup>2</sup>
Maximale aderdoorsnede star (massief/meerdrads)	2,50 mm <sup>2</sup>
Aansluitdoorsnede flexibel	0,14 - 2,50 mm <sup>2</sup>
Aansluitdoorsnede vast	0,14 - 2,50 mm <sup>2</sup>
Aansluitdoorsnede meeraderig	0,14 - 2,50 mm <sup>2</sup>
Signalering op het apparaat	optisch