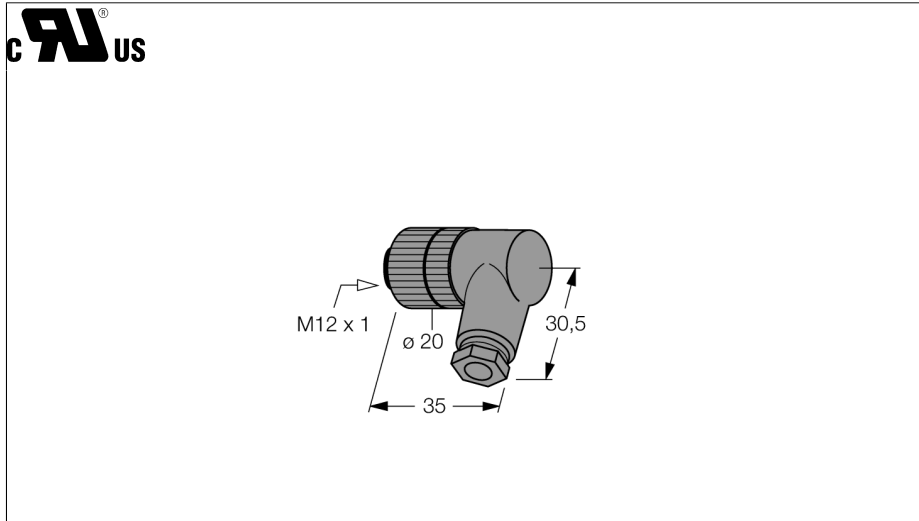
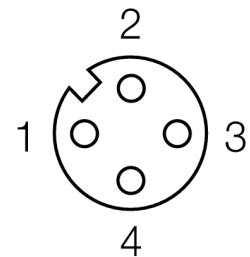


**M12 x 1 Rundsteckverbinder
Konfektionierbare Kupplung, abgewinkelt
B8241-0**

- Kunststoffüberwurfmutter
- UL-Zulassung
- Schraub-Klemmanschluss
- A-Kodierung
- 4-polig
- PG7-Einschraubgewinde
- Leitungsdurchlass 4.0 ... 6.0 mm

Anschlussbelegung



Typenbezeichnung	B8241-0
Ident-Nr.	69048
Steckverbinder A-Seite	Selbstkonfektionierbare Kupplung, M12x1, gewinkelt
Polzahl	4
Kontakte	Metall, CuZn, Optalloy beschichtet
Kontaktträger	Kunststoff, PA, schwarz
Griffkörper	Kunststoff, PBT, schwarz
Dichtung	Kunststoff, FPM
Schutzklasse	IP67, (verschraubt)
Außendurchmesser der Leitung	4... 6mm
Aderquerschnitt/Klemmvermögen	0.75
Einschraubgewinde	PG 7
Anschlussart	Schraub-/Klemmanschluss
Mechanische Lebensdauer	> 50 Steckzyklen
Verschmutzungsgrad	3
Bemessungsspannung	max. 250 V
Isolationswiderstand	≥ 10 ⁹ Ω
Strombelastbarkeit	4 A
Durchgangswiderstand	≤ 8 mΩ
Umgebungstemp. Steckverbinder	-25... +85°C