

SIAMEZE

Interne TE-Nummer 4-1601009-4

Magnet Wire Terminals, Solder Post, Mating Tab Width .02 in [1.02 mm], 34 – 18 AWG Magnet Wire, .16 – 1.02 mm Magnet Wire,

SIAMEZE

[Auf TE.com ansehen>](#)

Muffen > Lackdrahtanschlüsse

Lackdrahtkontakte – Klemmentyp: **Lötpfosten**

Flachkontaktbreite: 1.02 mm [.02 in]

Flachkontaktdicke: .51 mm [.02 in]

Magnetdrahtgröße: .16 – 1.02 mm

Eigenschaften**Produktmerkmale**

Kompatibel mit Einzeldrahttyp

Lackdraht, Massiv

Kontaktmerkmale

Lackdrahtkontakte – Klemmentyp

Lötpfosten

Flachkontaktbreite

1.02 mm[.02 in]

Flachkontaktdicke

.51 mm[.02 in]

Material der Klemmenbeschichtung

Zinn

Unterbeschichtungsmaterial des Kontakts

Nickel

Klemmenausrichtung

Gerade

Klemmenmerkmale

Anschlussmethode für Leitungen und Kabel

Schneidklemmkontakt (IDC)

Montage und Anschlusstechnik

Typ der Gegensteckarretierung

Widerhaken

Abmessungen

Klemmenhöhe

3.18 mm[.125 in]

Magnetdrahtgröße	.16 – 1.02 mm
Aufmaßdicke (Magnetdrahtseite)	.51 mm [.02 in]
Gesamtproduktlänge	8.76 mm [.345 in]

Verwendungsbedingungen

Isolationsoption	Unisoliert
------------------	------------

Betrieb/Anwendung

Kompatibel mit Drahtgrundmaterial	Kupfer
-----------------------------------	--------

Verpackungsmerkmale

Verpackungsmethode	Einzelausführung
--------------------	------------------

Produkt-Compliance

Bitte besuchen Sie die [Produktseite auf TE.com](#) um Informationen über Produktkonformität zu erhalten.>

EU RoHS Richtlinie 2011/65/EU	Konform
EU ELV Richtlinie 2000/53/EG	Konform
China RoHS 2 Richtlinie MIIT Order No 32, 2016	Keine eingeschränkten Materialien oberhalb der Grenzwerte
EU REACH Verordnung (EG) No. 1907/2006	Aktuelle ECHA Kandidatenliste: JUNI 2022 (224) Kandidatenliste deklariert bezüglich: JUNI 2022 (224) Enthält keine SVHC
Halogengehalt	Niedriger Halogengehalt – Br, Cl, F, I < 900 ppm im homogen Material. Außerdem BFR/CFR/PVC-frei.
Lötfähigkeit	Wellenlötfähig bis 265 °C

Produktkonformitäts-Disclaimer

Diese Informationen beruhen auf angemessenen Erkundigungen bei unseren Lieferanten und entsprechen unserem derzeitigen Wissensstand auf Grundlage der Angaben der Lieferanten. Diese Informationen können Änderungen erfahren. Die von TE als EU RoHS-konform ermittelten Teile weisen einen maximalen Gewichtsanteil von 0,1 % Blei, Chrom VI, Quecksilber, PBB, PBDE, DBP, BBP, DEHP und DIBP sowie 0,01 % Kadmium im homogenen Werkstoff auf oder sind gemäß der Anhänge zur Richtlinie 2011/65/EU (RoHS2) von diesen Grenzwerten ausgenommen. Elektrische und elektronische Endprodukte erhalten gemäß der Richtlinie 2011/65/EU eine CE-Kennzeichnung. Die Komponenten sind möglicherweise nicht CE-gekennzeichnet. Zusätzliche weisen die von TE als EU ELV-konform ermittelten Teile einen maximalen Gewichtsanteil von 0,1 % Blei, Chrom VI und Quecksilber sowie 0,01 % Kadmium im homogenen Werkstoff auf oder sind gemäß der Anhänge zur Richtlinie 2000/53/EG (ELV) von diesen Grenzwerten ausgenommen. Hinsichtlich der REACH Verordnung beruhen die Angaben von TE bezüglich der besonders besorgniserregenden Substanzen (Substances of Very High Concern, SvHC) auf den ‚Leitlinien zu den Anforderungen für Stoffe in Erzeugnissen‘, wie sie auf der Webseite der Europäischen Chemikalienagentur (ECHA) unter folgender URL publiziert sind: <https://echa.europa.eu/guidance-documents/guidance-on-reach>

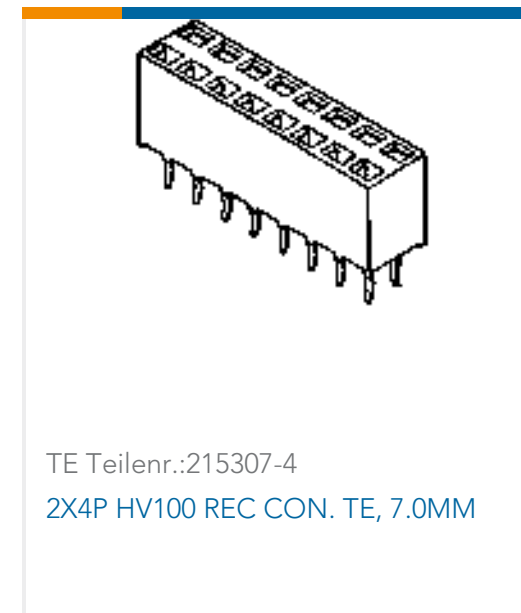
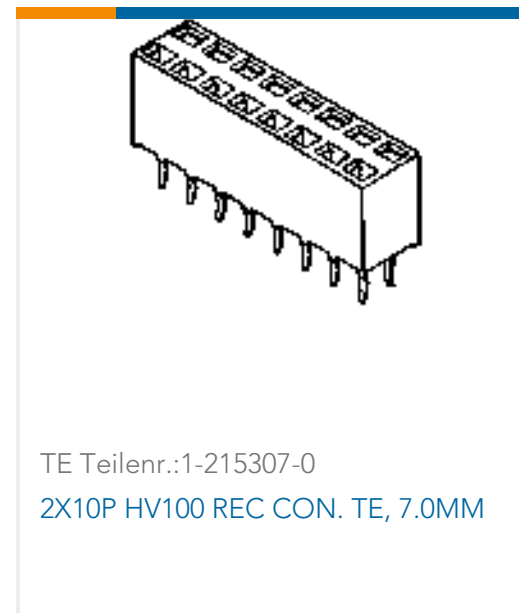
Kompatible Teile



Auch serienmäßig | SIAMEZE



Kunden kauften auch diese Produkte



Dokumente

Produktzeichnungen

PC TAB STANDARD SIAMEZE

Englisch

PC TAB STANDARD SIAMEZE

Englisch



CAD-Dateien

3D PDF

3D

Kundenmodell

[ENG_CVM_CVM_4-1601009-4_G_c-4-1601009-4-g.2d_dxf.zip](#)

Englisch

Kundenmodell

[ENG_CVM_CVM_4-1601009-4_G_c-4-1601009-4-g.3d_igs.zip](#)

Englisch

Kundenmodell

[ENG_CVM_CVM_4-1601009-4_G_c-4-1601009-4-g.3d_stp.zip](#)

Englisch

Indem Sie die CAD-Datei herunterladen stimmen Sie den [allgemeinen Verkaufsbedingungen](#) zu.

Datenblätter/ Katalogseiten

Magnet Wire Terminals & Splices

Englisch

[1-1773702-7 _IDC_Magnet_Wire](#)

Englisch

Produktspezifikationen

Anwendungsspezifikation

Englisch

Umweltverträglichkeit von Produkten

Product Compliance

Englisch

Product Compliance

Englisch

Freigabe Agentur

UL-Bericht

Englisch