

Abdeckprofilträger - AP 3-TU

5022656

<https://www.phoenixcontact.com/de/produkte/5022656>

Bitte beachten Sie, dass die in diesem PDF-Dokument angezeigten Daten aus unserem Online-Katalog generiert wurden. Bitte finden Sie die vollständigen Daten in der Benutzer-Dokumentation. Es gelten unsere Allgemeinen Nutzungsbedingungen für Downloads.



Abdeckprofilträger, zur Montage auf NS 32- oder NS 35/7,5-Tragschiene, zur Befestigung des Abdeckprofils AP 3, 2 mm dick

Ihre Vorteile

- Großflächig beschriftbar mit Einsteckstreifen AP-ES
- Abdeckprofile bieten Schutz vor unbefugtem Betätigen von Klemmenleisten

Kaufmännische Daten

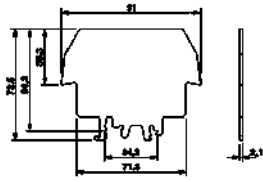
Artikelnummer	5022656
Verpackungseinheit	50 Stück
Mindestbestellmenge	1 Stück
Verkaufsschlüssel	B1 - Markierung Montage
Produktschlüssel	BE61ZX
Katalogseite	Seite 548 (C-3-2019)
GTIN	4017918095253
Gewicht pro Stück (inklusive Verpackung)	10,864 g
Gewicht pro Stück (exklusive Verpackung)	10 g
Zolltarifnummer	85389099
Ursprungsland	DE

Technische Daten

Artikeleigenschaften

Produkttyp	Abdeckprofilträger
------------	--------------------

Maße

Maßzeichnung	
Breite	2,1 mm
Höhe	80 mm
Länge	89 mm
Materialstärke	2,00 mm

Materialangaben

Farbe	grau
Material	PA
Brennbarkeitsklasse nach UL 94	V2

Umwelt- und Lebensdauerbedingungen

Umgebungsbedingungen

Umgebungstemperatur (Betrieb)	-60 °C ... 105 °C (max. kurzzeitige Betriebstemperatur siehe RTI Elec.)
Umgebungstemperatur (Lagerung/Transport)	-25 °C ... 60 °C (für kurze Zeit, nicht über 24 h, -60 °C bis +70 °C)
Umgebungstemperatur (Montage)	-5 °C ... 70 °C
Umgebungstemperatur (Betätigung)	-5 °C ... 70 °C
Zulässige Luftfeuchtigkeit (Lagerung/Transport)	30 % ... 70 %

Abdeckprofilträger - AP 3-TU

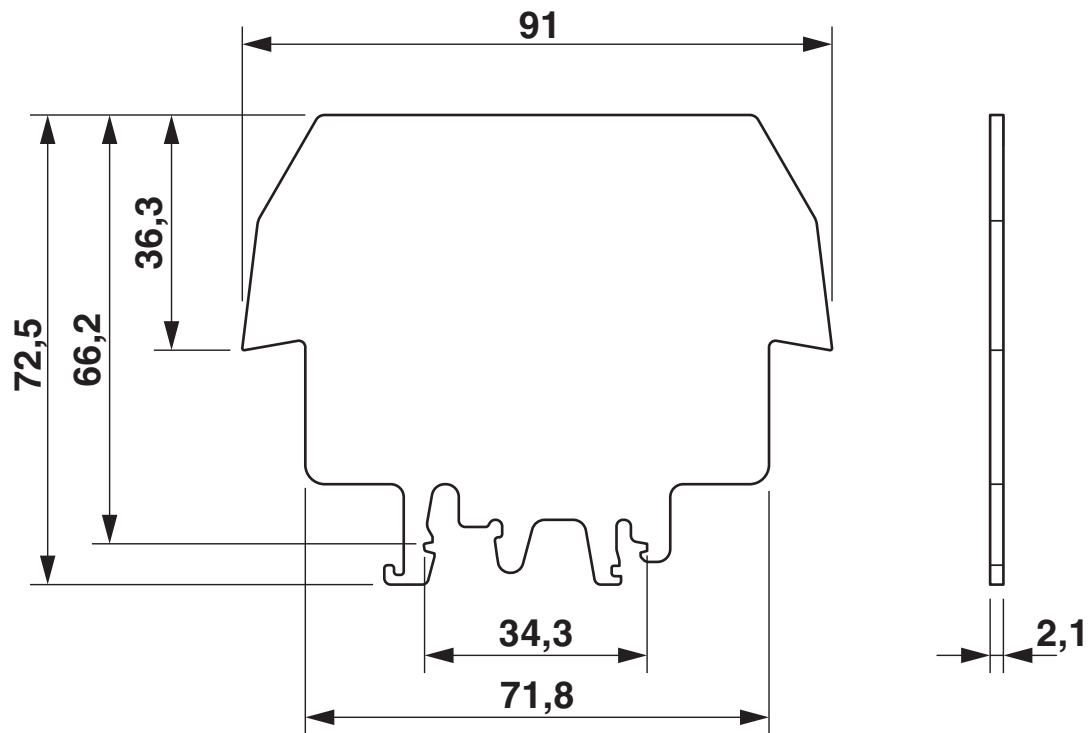
5022656

<https://www.phoenixcontact.com/de/produkte/5022656>



Zeichnungen

Maßzeichnung



Abdeckprofilträger - AP 3-TU

5022656

<https://www.phoenixcontact.com/de/produkte/5022656>



Klassifikationen

ECLASS

ECLASS-9.0	27141190
ECLASS-11.0	27141190
ECLASS-10.0.1	27141190

ETIM

ETIM 8.0	EC002848
----------	----------

UNSPSC

UNSPSC 21.0	39121400
-------------	----------

Phoenix Contact 2023 © - Alle Rechte vorbehalten

<https://www.phoenixcontact.com>

PHOENIX CONTACT Deutschland GmbH

Flachmarktstraße 8

D-32825 Blomberg

+49 52 35/3-1 20 00

info@phoenixcontact.de