

Technisches Datenblatt

MSR-Schutz für 2-polige Stromversorgung mit
Fernsignalisierung 24 V AC/DC
Art.-Nr. 5097820



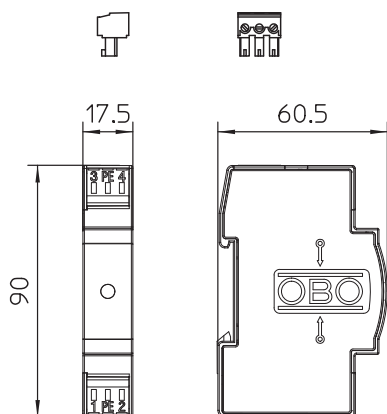
Überspannungsschutz / Netzfeinschutz Typ 3 nach EN 61643-11 mit Fernsignalisierung

- mit Fernsignalisierung: potentialfreier Wechslerkontakt
- Geeignet für Gleich- und Wechselspannungs-Systeme
- Mit optischer Funktionsanzeige
- Mit montagefreundlichen, schraublosen Anschlussklemmen
- Im platzsparenden 17,5 mm Rastermaß
- Y-Schaltung

Anwendung: Universeller Einsatz auf 35 mm-Hutprofilschiene in handelsüblichen Verteilergehäuse.



Abmessungen



Stammdaten

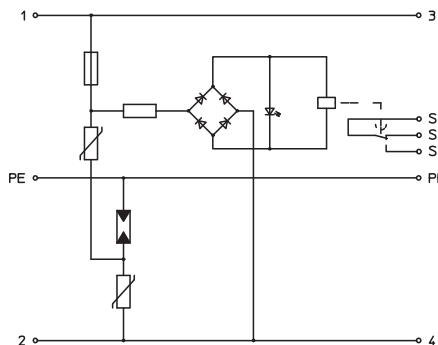
Art.-Nr.	5097820
Typ	VF24-AC/DC-FS
Bezeichnung 1	Blitzbarriere
Bezeichnung 2	mit Fernsignalisierung
Dimension	24V AC
Kleinste VK-Einheit (VG)	1,00 Stück
Gewicht	6,62 kg/100 St.

Technisches Datenblatt

MSR-Schutz für 2-polige Stromversorgung mit
Fernsignalisierung 24 V AC/DC
Art.-Nr. 5097820



Technische Daten



SPD nach EN 61643-11	Typ 3
SPD nach IEC 61643-11	class III
Prüfklasse Typ 3	<input checked="" type="checkbox"/>
Nennspannung	24,00 V
Höchste Dauerspannung AC	34,00 V
Höchste Dauerspannung	34,00 V
U max AC	34,00 V
Höchste Dauerspannung DC	46,00 V
U max DC	46,00 V
Nennableitstoßstrom (8/20)	0,7 kA
Nennlaststrom	20,00 A
Maximaler Ableitstoßstrom (8/20 µs)	2,00 kA
Schutzpegel	< 0,13 kV
Schutzpegel [L-N]	1.000,00 kV
Ansprechzeit	<25 ns
Maximale Vorsicherung	16,00 A
Temperaturbereich	-40+80 °C
Ausführung der Pole	2
Polzahl	3,00
Ausführung	2-polig
Montageart	Hutschiene 35 mm
Montageart	Hutschiene 35 mm
Schutzart	IP20
Schutzart	IP 20
Ausblasend	<input type="checkbox"/>
Teilungseinheit TE (17,5 mm)	1
Fernsignalisierung	<input checked="" type="checkbox"/>
Fernmeldekontakt	<input checked="" type="checkbox"/>
Anschlussquerschnitt flexibel	0,14 - 2,50 mm ²
Anschlussquerschnitt starr	0,14 - 2,50 mm ²
Anschlussquerschnitt mehrdrähtig	0,14 - 2,50 mm ²
Signalisierung am Gerät	optisch