

**ebm-papst St. Georgen GmbH & Co. KG**

Hermann-Papst-Straße 1

D-78112 St. Georgen

Phone +49 7724 81-0

Fax +49 7724 81-1309

info2@de.ebmpapst.com

www.ebmpapst.com

Nenndaten

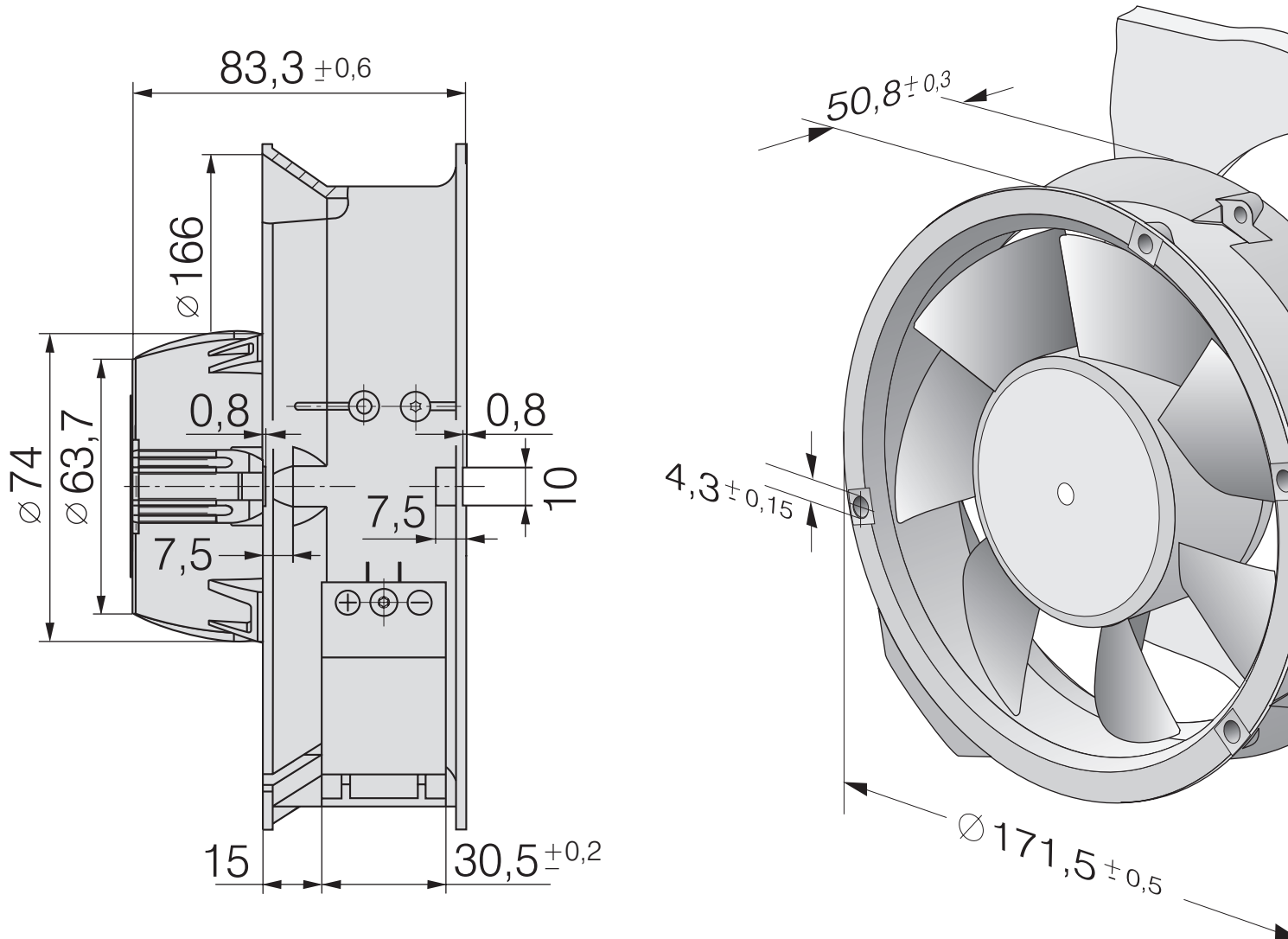
Typ	AC 6200 NM	
Nennspannungsbereich	VAC	85 .. 265
Frequenz	Hz	50/60
Drehzahl	min ⁻¹	2850
Leistungsaufnahme	W	14
Min. Umgebungstemperatur	°C	-20
Max. Umgebungstemperatur	°C	70
Volumenstrom	m ³ /h	350
Schalleistungspegel	B	5,7
Schalldruckpegel	dB(A)	50

mb = max. Belastung · mw = max. Wirkungsgrad · fb = freiblasend · kv = Kundenvorgabe · kg = Kundengerät
 Änderungen vorbehalten

Technische Beschreibung

Abmessungen	172 Ø x 52 mm
Allgemeine Beschreibung	<p>Besonderheiten: Universell einsetzbar für alle Netzspannungen zwischen 85 und 265 VAC, 50-60 Hz. Lüfterdrehzahl unabhängig von der Netzfrequenz. Deutlich geringere Leistungsaufnahme als herkömmliche AC-Lüfter. Drehzahlsteuerung, Sensor- und Alarmsignal auf Anfrage möglich.</p> <p>Allgemeine Eigenschaften: Material: Gehäuse aus Aluminium. Lüfterrad aus glasfaserverstärktem PA. Gehäuse mit Erdungsöse für Schrauben M4 x 8 (Torx). Elektronische Kommutierung vollständig integriert. Geschützt gegen Blockieren. Anschluss über Einzellitzen AWG 22, TR 64, abisoliert und verzinkt. Über Stege blasend. Drehrichtung auf Rotor gesehen links. Masse: 900 g.</p>
Anschlussleitung	Einzellitzen AWG 22, TR 64, abisoliert und verzinkt.
Drehrichtung	Rechts, auf Rotor gesehen
Förderrichtung	Über Stege blasend
Lagerung	Kugellager
Lebensdauer L10 bei 40 °C	80000 h
Lebensdauer L10 bei max. Temperatur	40000 h
Masse	0,900 kg
Material Gehäuse	Aluminium. Gehäuse mit Erdungsöse für Schrauben M4 x 8 (TORX)
Material Laufrad	Glasfaserverstärkter Kunststoff PA
Motorschutz	Geschützt gegen Verpolung und Blockieren.
Schutzklasse	IP 54
Zulassung	UL, CSA, VDE

Produktzeichnung



Kennlinien: Luftleistung

