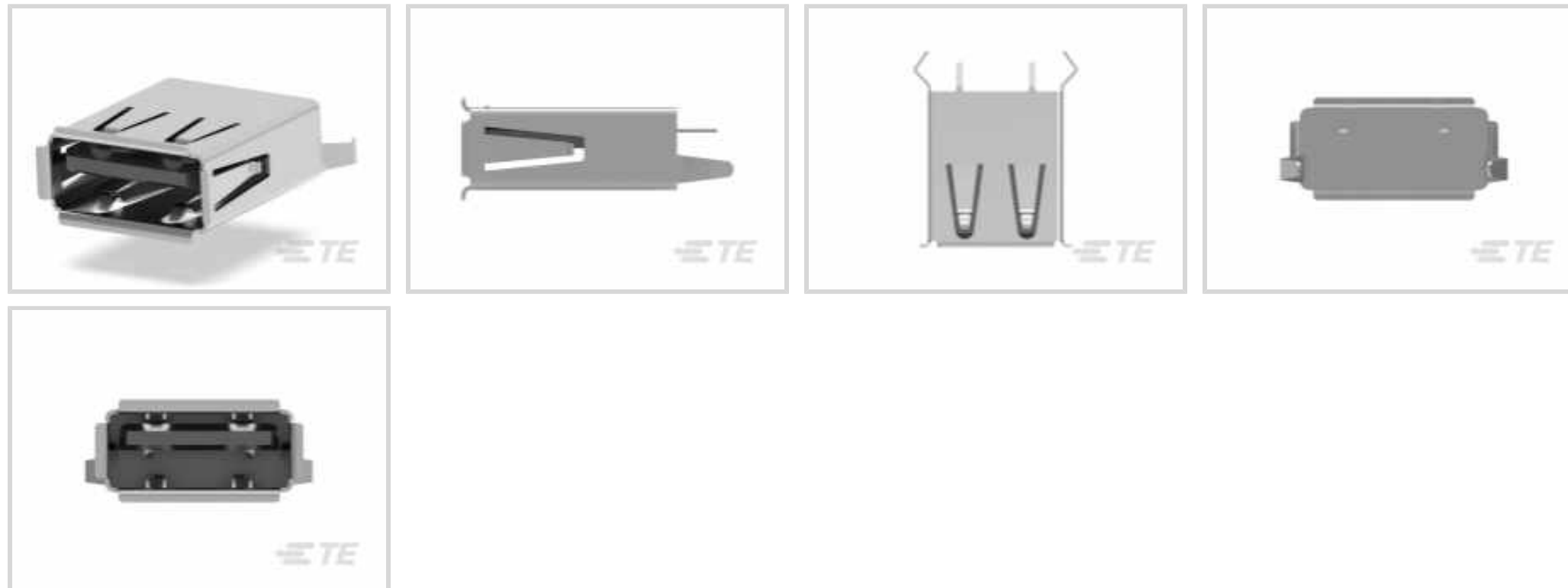




Steckverbinder > Audio- und Videosteckverbinder > USB-Steckverbinder



USB-Steckverbindertyp: A

USB-Version: 2.0

Profil des Steckverbinders: **Standard**

Steckverbinder- und Gehäusertyp: **Buchse**

Anzahl der Anschlüsse: 1

Eigenschaften

Produktmerkmale

USB-Steckverbindertyp	A
USB-Version	2.0
Steckverbinder- und Gehäusertyp	Buchse
Steckverbindersystem	Kabel-an-Leiterplatte
Anschluss von Steckverbinder & Kontakt an	Leiterplatte
Produkttyp	Steckverbinder
LED	Ohne

Konfigurationsmerkmale

Anzahl der Montagebeine	2
Anzahl der Anschlüsse	1
Anzahl von Positionen	4

Sonstige Eigenschaften

Oberfläche der Außengehäusebeschichtung	Hell
Profil des Steckverbinders	Standard
Material der Außengehäusebeschichtung	Zinn

Kontaktmerkmale

Kontakt-nennstrom (max.)	1 A
Beschichtungsmaterial des Steckbereichs des Kontakts	Hauchvergoldet über Palladium-Nickel
Beschichtungsdicke des Steckbereichs des Kontakts	.76 µm[29.92 µin]

Klemmenmerkmale

Verbindungsmethode für Leiterplatte	Durchsteckmontage - Löten
-------------------------------------	---------------------------

Montage und Anschlussstechnik

Verriegelungselement	Ohne
Fixierstifte	Ohne
Leiterplattenmontageposition	Oben
PCB-Steckverbindersetzen	Fluchtrecht
Art der Leiterplattenmontage	Geknickte Beine
Art der Panelmontagevorrichtung	Flansch, Flansch
Art der Steckverbindermontage	Leiterplattenmontage

Gehäusemerkmale

Gehäuseausrichtung	Vertikal
Raster	2 mm, 2.5 mm[.078 in][.098 in]
Gehäusematerial	Thermoplaste
Gehäusefarbe	Blau

Abmessungen

Restlänge	2.8 mm[.11 in]
Leiterplattendicke (empfohlen)	1.6 mm[.063 in]

Verwendungsbedingungen

Löttemperatur (max.)	240 °C[464 °F]
Steckzyklen (max.)	1500
Betriebstemperaturbereich	-40 – 80 °C[-40 – 176 °F]

Betrieb/Anwendung

Halogenfrei	Nein
Stromkreis Anwendung	Strom und Signale

Industriestandards

Grad der Feuchtigkeitsempfindlichkeit	1
Industriestandard	USB 2.0

UL-Brandschutzklasse	UL 94V-0
----------------------	----------

Verpackungsmerkmale

Verpackungsmethode	Karton & Einsatz, Tray
Verpackungsmenge	1200

Produkt-Compliance

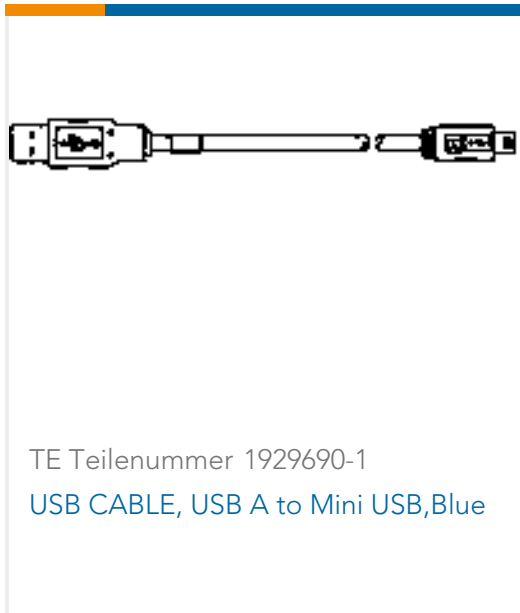
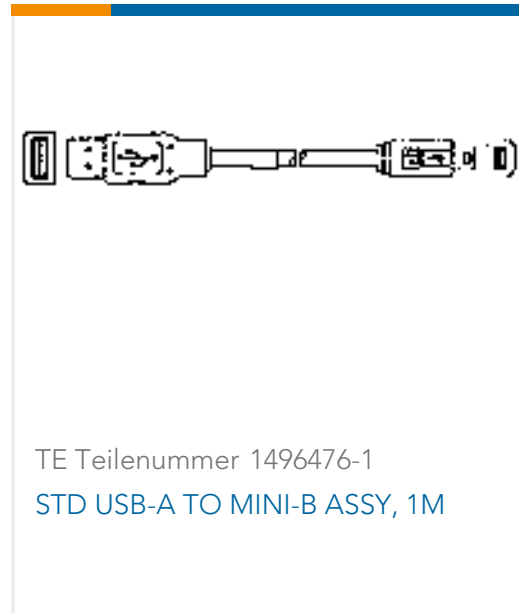
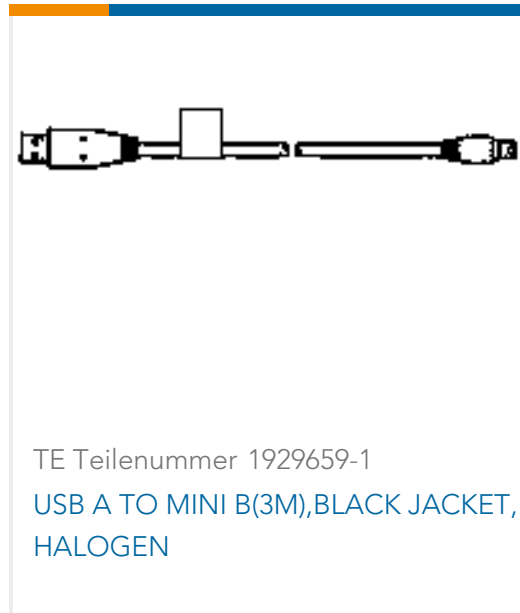
Bitte besuchen Sie die Produktseite auf [TE.com](https://www.te.com) um Informationen über Produktkonformität zu erhalten.>

EU RoHS Richtlinie 2011/65/EU	Konform
EU ELV Richtlinie 2000/53/EG	Konform
China RoHS 2 Richtlinie MIIT Order No 32, 2016	Keine eingeschränkten Materialien oberhalb der Grenzwerte
EU REACH Verordnung (EG) No. 1907/2006	Aktuelle ECHA Kandidatenliste: JUN 2020 (209) Kandidatenliste deklariert bezüglich: JAN 2020 (205) Enthält keine SVHC
Halogengehalt	Kein niedriger Halogengehalt – enthält Br oder Cl > 900 ppm.
Lötfähigkeit	Wellenlötfähig bis 265 °C

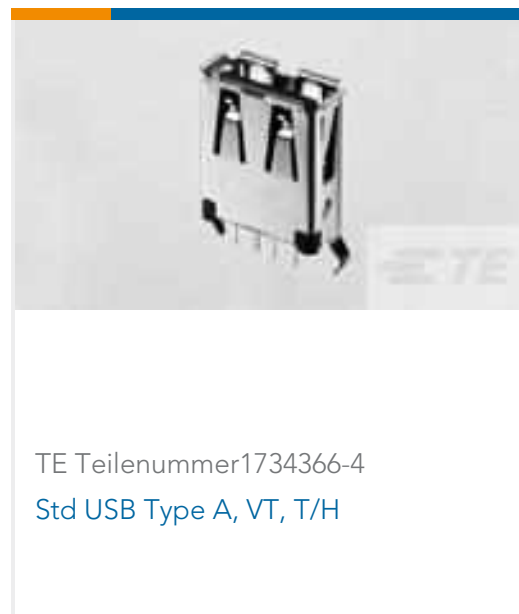
Produktkonformitäts-Disclaimer

Diese Informationen beruhen auf angemessenen Erkundigungen bei unseren Lieferanten und entsprechen unserem derzeitigen Wissensstand auf Grundlage der Angaben der Lieferanten. Diese Informationen können Änderungen erfahren. Die von TE als EU RoHS-konform ermittelten Teile weisen einen maximalen Gewichtsanteil von 0,1 % Blei, Chrom VI, Quecksilber, PBB, PBDE, DBP, BBP, DEHP und DIBP sowie 0,01 % Kadmium im homogenen Werkstoff auf oder sind gemäß der Anhänge zur Richtlinie 2011/65/EU (RoHS2) von diesen Grenzwerten ausgenommen. Elektrische und elektronische Endprodukte erhalten gemäß der Richtlinie 2011/65/EU eine CE-Kennzeichnung. Die Komponenten sind möglicherweise nicht CE-gekennzeichnet. Zusätzliche weisen die von TE als EU ELV-konform ermittelten Teile einen maximalen Gewichtsanteil von 0,1 % Blei, Chrom VI und Quecksilber sowie 0,01 % Kadmium im homogenen Werkstoff auf oder sind gemäß der Anhänge zur Richtlinie 2000/53/EG (ELV) von diesen Grenzwerten ausgenommen. Hinsichtlich der REACH Verordnung beruhen die Angaben von TE bezüglich der besonders besorgniserregenden Substanzen (Substances of Very High Concern, SvHC) auf den ‚Leitlinien zu den Anforderungen für Stoffe in Erzeugnissen‘, wie sie auf der Webseite der Europäischen Chemikalienagentur (ECHA) unter folgender URL publiziert sind: <https://echa.europa.eu/guidance-documents/guidance-on-reach>

Kompatible Teile



Kunden kauften auch diese Produkte

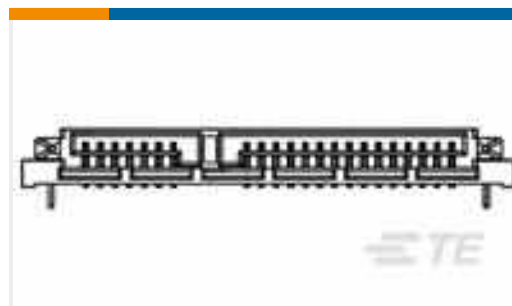




TE Teilenummer6364372-2
Std USB Type A, R/A, T/H, Natural



TE Teilenummer2174507-2
MICRO USB, TYPE B



TE Teilenummer2023246-2
ASS'Y SATA REC. R/A SMT TYPE 3.45H



TE Teilenummer2132415-2
EP2.5 Shrouded HDR ASSY 2P VERT w
/o boss



TE Teilenummer102976-5
05 MODII HDR SRST B/A .100CL



TE Teilenummer2328702-4
4PIN 0.5MMP FPC CONNECTOR,
BACK FLIP LOCK

Dokumente

Produktzeichnungen

Std USB Type A, VT, T/H, Blue

Englisch

CAD-Dateien

3D PDF

3D

Kundenmodell

[ENG_CVM_CVM_1734366-3_C1.2d_dxf.zip](#)

Englisch

Kundenmodell

[ENG_CVM_CVM_1734366-3_C1.3d_igs.zip](#)

Englisch

Kundenmodell

[ENG_CVM_CVM_1734366-3_C1.3d_stp.zip](#)

Englisch

Indem Sie die CAD-Datei herunterladen stimmen Sie den [allgemeinen Verkaufsbedingungen](#) zu.

Produktspezifikationen

Produktspezifikation

Englisch

Produktspezifikation

Englisch