

1-925370-3 ✓ AKTIV

AMPMODU | AMPMODU IV/V

Interne TE-Nummer 1-925370-3

AMPMODU IV/V, Housing, Receptacle, Wire-to-Board, 26 Position, 2.54mm [.1in] Centerline, Crimp, 2 Rows, Row-to-Row Spacing .1 in [2.54 mm], Green

[Auf TE.com ansehen>](#)



Steckverbinder > PCB-Steckverbinder > Kabel-an-Leiterplatte-Steckverbinder > Kabel-an-Leiterplatte-Steckverbindergehäuse



Produkttyp des Steckverbinders: **Gehäuse**

Steckverbinder- und Gehäusotyp: **Buchse**

Steckverbindersystem: **Draht-an-Leiterplatte**

Anzahl von Positionen: **26**

Raster: **2.54 mm [.1 in]**

Eigenschaften

Produktmerkmale

Produkttyp des Steckverbinders	Gehäuse
Steckverbinder- und Gehäusotyp	Buchse
Steckverbindersystem	Draht-an-Leiterplatte
Anschluss von Steckverbinder & Kontakt an	Leitungen und Kabel

Konfigurationsmerkmale

Anzahl von Positionen	26
Zeilenanzahl	2

Elektrische Kennwerte

Operating Voltage	250 VAC
-------------------	---------

Kontaktmerkmale

Kontakttyp	Stecksockel
Kontakt-nennstrom (max.)	3 A

Klemmenmerkmale

Anschlussmethode für Leitungen und Kabel	Crimpverbindung
--	-----------------

Montage und Anslusstechnik

Zugentlastung	Mit
Typ der Gegensteckarretierung	Verriegelung, Verriegelung, Verriegelung
Gegensteckarretierung	Mit

Art der Steckverbindermontage	Kabelbefestigung (freihängend)
-------------------------------	--------------------------------

Gehäusemerkmale

Gehäuseeingangskonfiguration	Beide Enden geschlossen
Gehäusematerial	Polyamid 6.6 GF
Raster	2.54 mm [.1 in]
Gehäusefarbe	Grün

Abmessungen

	.21 in
Row-to-Row Spacing	2.54 mm [.1 in]

Verwendungsbedingungen

Betriebstemperaturbereich	-65 – 105 °C [-85 – 221 °F]
---------------------------	-----------------------------

Betrieb/Anwendung

Stromkreis Anwendung	Signal
----------------------	--------

Industriestandards

Bezugswert des Glühdrahts	Standardteil – ohne Glühdraht
UL-Brandschutzklasse	UL 94V-0

Verpackungsmerkmale

Verpackungsmenge	1000
Verpackungsmethode	Carton

Produkt-Compliance

[Bitte besuchen Sie die Produktseite auf TE.com um Informationen über Produktkonformität zu erhalten.>](#)

EU RoHS Richtlinie 2011/65/EU	Konform
EU ELV Richtlinie 2000/53/EG	Konform
China RoHS 2 Richtlinie MIIT Order No 32, 2016	Keine eingeschränkten Materialien oberhalb der Grenzwerte
EU REACH Verordnung (EG) No. 1907/2006	Aktuelle ECHA Kandidatenliste: JAN 2020 (205) Kandidatenliste deklariert bezüglich: JAN 2019 (197) Enthält keine SVHC
EU REACH Verordnung (EG) No. 1907/2006	Aktuelle ECHA Kandidatenliste: JAN 2020 (205) Kandidatenliste deklariert bezüglich: JAN 2019 (197)

Halogengehalt

Niedriger Halogengehalt – Br, Cl, F, I < 900 ppm im homogen Material. Außerdem BFR/CFR/PVC-frei.

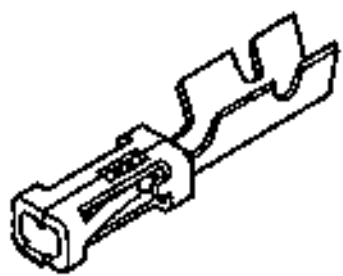
Lötbarkeit

Für Lötbarkeit nicht zutreffend

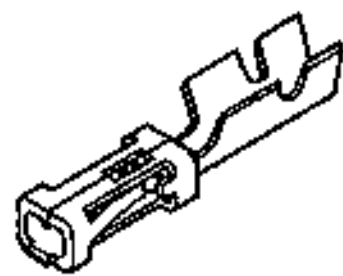
Produktkonformitäts-Disclaimer

Diese Informationen beruhen auf angemessenen Erkundigungen bei unseren Lieferanten und entsprechen unserem derzeitigen Wissensstand auf Grundlage der Angaben der Lieferanten. Diese Informationen können Änderungen erfahren. Die von TE als EU RoHS-konform ermittelten Teile weisen einen maximalen Gewichtsanteil von 0,1 % Blei, Chrom VI, Quecksilber, PBB, PBDE, DBP, BBP, DEHP und DIBP sowie 0,01 % Kadmium im homogenen Werkstoff auf oder sind gemäß der Anhänge zur Richtlinie 2011/65/EU (RoHS2) von diesen Grenzwerten ausgenommen. Elektrische und elektronische Endprodukte erhalten gemäß der Richtlinie 2011/65/EU eine CE-Kennzeichnung. Die Komponenten sind möglicherweise nicht CE-gekennzeichnet. Zusätzliche weisen die von TE als EU ELV-konform ermittelten Teile einen maximalen Gewichtsanteil von 0,1 % Blei, Chrom VI und Quecksilber sowie 0,01 % Kadmium im homogenen Werkstoff auf oder sind gemäß der Anhänge zur Richtlinie 2000/53/EG (ELV) von diesen Grenzwerten ausgenommen. Bezüglich der REACH Bestimmungen beruht die TE-Information über SVHC in den Artikeln für diese Teilenummer noch auf den „Leitlinien zu den Anforderungen für Stoffe in Erzeugnissen“ (Version: 2, April 2011) der European Chemicals Agency (ECHA), wobei der Grenzwert von 0,1% (nach Gewicht) auf das Fertigprodukt bezogen ist. TE ist sich des EuGH-Urteils vom 10. September 2015, auch bekannt als O5A (Once An Article Always An Article), bewusst, welches besagt, dass im Falle von 'komplexen Erzeugnissen', der Schwellenwert für eine SVHC sowohl auf das Produkt als Ganzes und gleichzeitig auf jeden der Artikel, aus denen sich das Produkt zusammensetzt, angewendet wird. TE hat diesen Entscheid auf der Grundlage der neuen ECHA ' Leitlinien zu den Anforderungen für Stoffe in Erzeugnissen' (Juni 2017, Version 4,0) ausgewertet und wird seine Deklarationen entsprechend aktualisieren.

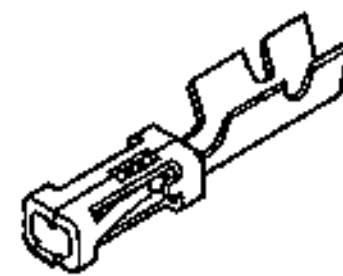
Kompatible Teile



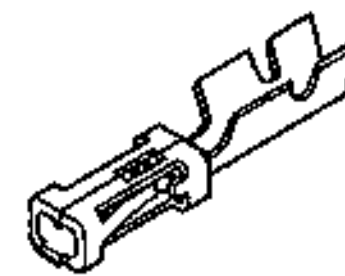
TE Teilenummer 167024-1
MOD-4 REC.CONT.SCP.



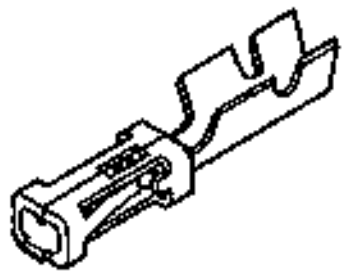
TE Teilenummer 2-167301-2
MOD-4 REC.CONT.SCP



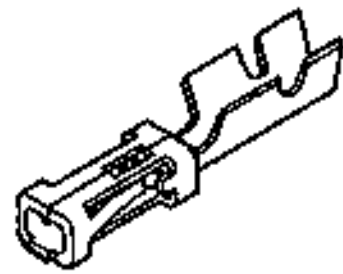
TE Teilenummer 166309-2
MOD-5 REC.CONTACT



TE Teilenummer 167021-2
MOD-4 REC.CONT.SCP.



TE Teilenummer 167301-4
MOD-4 REC.CONT.SCP



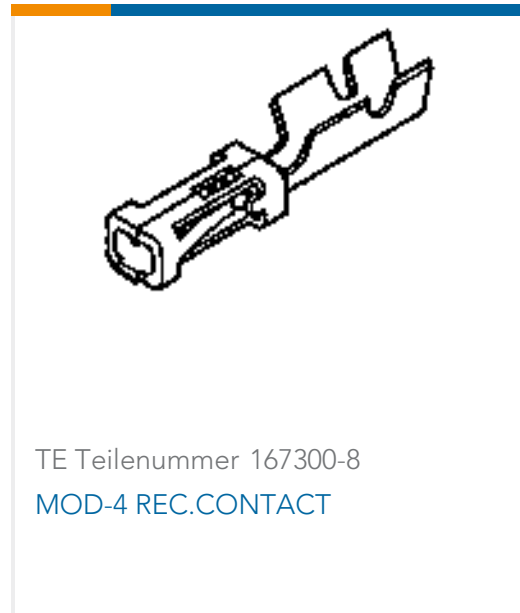
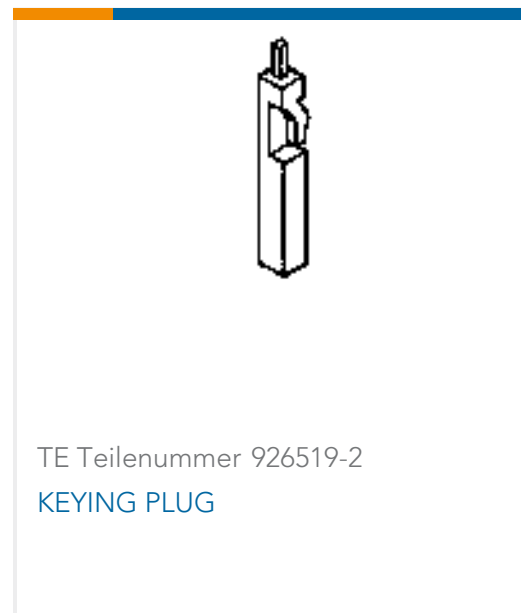
TE Teilenummer 2-167301-4
MOD-4 REC.CONT.SCP



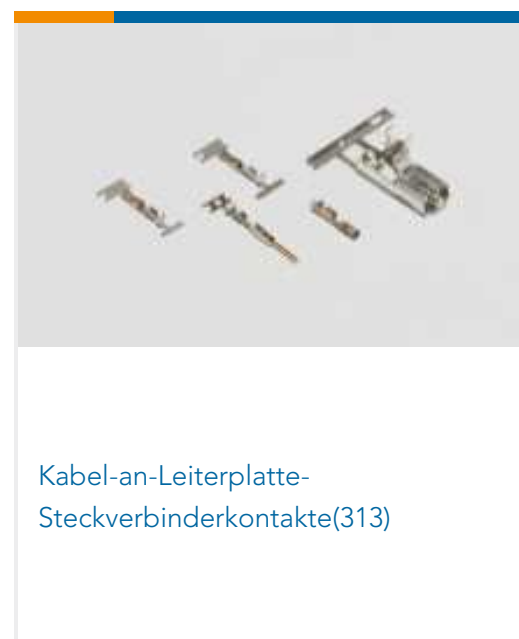
TE Teilenummer 1-825457-3
MOD 2 PINHDR 2X13P.



TE Teilenummer 1-825440-3
MOD 2 PINHDR 2X13P.



Auch serienmäßig | AMPMODU IV/V

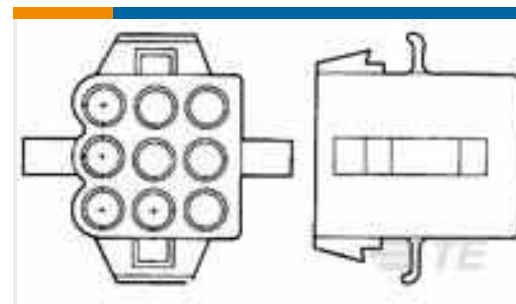
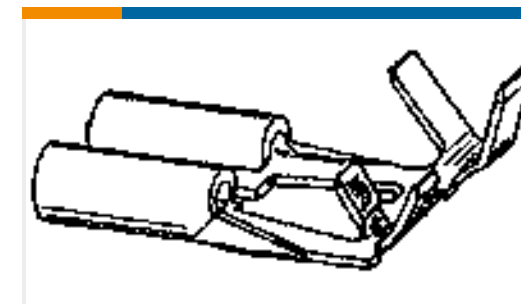
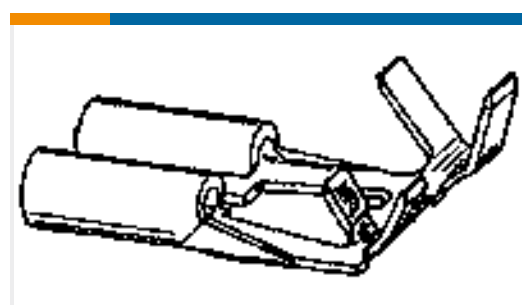


Leiterplatte-an-Leiterplatte-
Steckverbinderkontakte(6)Montage von Leiterplatten-
Steckverbindern(1)

Rechteckige Steckverbindergehäuse(2)

Steckverbindergehäuse für Backplanes
(1)Stiftwannen für Pkw, Lkw, Busse und
Off-Road-Fahrzeuge(2)Zugentlastung für Leiterplatten-
Steckverbinder(2)

Kunden kauften auch diese Produkte

TE Teilenummer1623734-5
SBCV6 120R 5%TE Teilenummer1544677-1
1.5 MM PIN HSG 7P SEALEDTE Teilenummer1-480672-9
09P .140 MNL PLUG PM BLKTE Teilenummer160861-8
FAH FAST STECKH 6,3TE Teilenummer180453-6
FF 312 REC 1-2.5MM2 TPPB

Dokumente

Produktzeichnungen

[MOD IV REC HSG, 2X13P](#)

Englisch

CAD-Dateien

Kundenmodell

[ENG_CVM_CVM_1-925370-3_Z.2d_dxf.zip](#)

Englisch

[3D PDF](#)



3D

Kundenmodell

[ENG_CVM_CVM_1-925370-3_Z.3d_igs.zip](#)

Englisch

Kundenmodell

[ENG_CVM_CVM_1-925370-3_Z.3d_stp.zip](#)

Englisch

Indem Sie die CAD-Datei herunterladen stimmen Sie den [allgemeinen Verkaufsbedingungen](#) zu.

Produktspezifikationen

[Anwendungsspezifikation](#)

Englisch

Freigabe Agentur

[UL-Bericht](#)

Englisch