

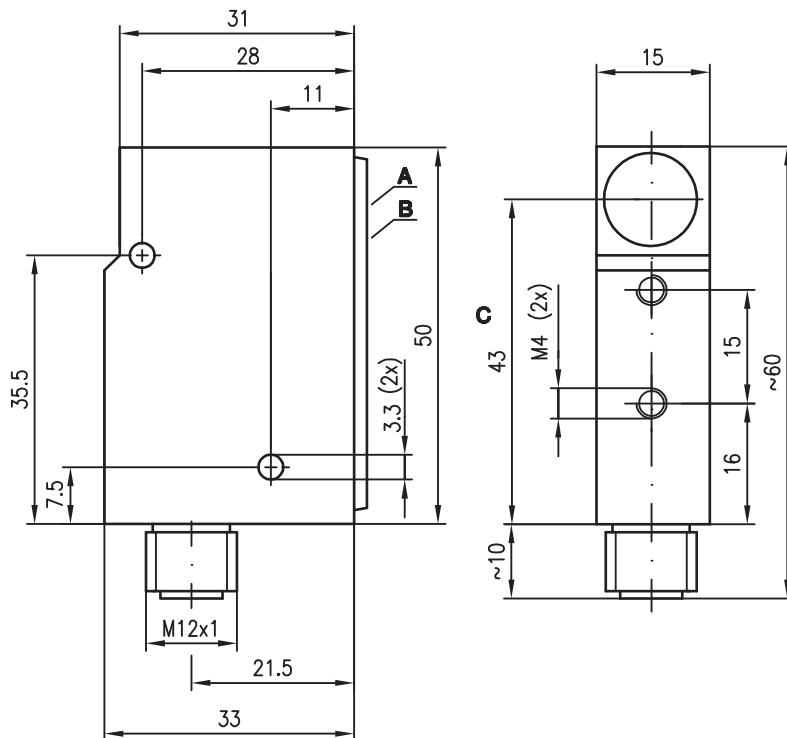
de 2021/10/14 50109154-02



0 ... 650mm

- Farb- und Transmissionsunabhängige Erfassung von Objekten auch in feuchter und nebliger Umgebung
- Optimiert für Lufttransport-Systeme
- Metallgehäuse
- Unempfindlich gegen Staub
- Erkennung kleiner Lücken

### Maßzeichnung



- A Anzeigedioden
- B Empfindlichkeitseinstellung
- C Mitte Ultraschallwandler

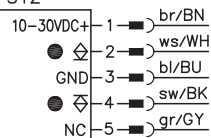
### Zubehör:

(separat erhältlich)

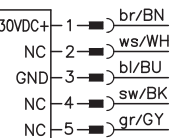
- Befestigungs-Systeme
- Kabel mit Rundsteckverbindung M12 (K-D ...)

### Elektrischer Anschluss

LSEU 18/24-S12



LSSU 18-S12



Änderungen vorbehalten • PAL\_LSU1824\_de\_50109154-02.fm

### Technische Daten

#### Ultraschall-Daten

Betriebsreichweite <sup>1)</sup>	0 ... 650 mm
Einstellbereich	0 ... 650 mm in Stufen
Ultraschallfrequenz	300 kHz
Typ. Öffnungswinkel	12°

#### Zeitverhalten

Schaltfrequenz	max. 100 Hz
Bereitschaftsverzögerung	100 ms

#### Elektrische Daten

Betriebsspannung $U_B$	10 ... 30 V DC (inkl. $\pm 10\%$ Restwelligkeit)
Restwelligkeit	$\pm 10\%$ von $U_B$
Leerlaufstrom	Empfänger $\leq 15$ mA, Sender $\leq 55$ mA
Schaltausgang	1 PNP- und 1 NPN-Transistor
Funktion	Objekt erkannt
Ausgangsstrom	max. 150 mA
Schalterstellungen	Stellung 1 ... 5, siehe Tabellen

#### Anzeigen

LED grün	betriebsbereit
LED gelb	Objekt erkannt

#### Mechanische Daten

Gehäuse	Metall
Schallwandler	siehe Hinweise
Gewicht	je 70 g
Anschlussart	M 12-Rundsteckverbinder, 5-polig
Einbaulage	beliebig

#### Umgebungsdaten

Umgebungstemperatur (Betrieb/Lager)	0°C ... +70°C / -40°C ... +85°C
Schutzbeschaltung <sup>2)</sup>	1, 2, 3
VDE-Schutzklasse	III
Schutzart	IP 65
Gültiges Normenwerk	IEC 60947-5-2

1) über gesamten Temperaturbereich, Messobjekt  $\geq 20 \times 20$  mm

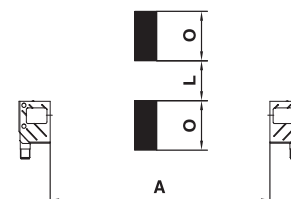
2) 1=Kurzschluss- und Überlastschutz, 2=Verpolschutz (nicht analog), 3=Drahtbruch- und Induktionsschutz

### Bestellhinweise

	Bezeichnung	Artikel-Nr.
Sender	LSSU 18-S12	50103365
Empfänger	LSEU 18/24-S12	50103364

### Tabellen

Schalterstellung	Schaltfrequenz [Hz]	Typische Werte		
		A <sub>max</sub> [mm]	O <sub>min</sub> [mm]	L <sub>min</sub> [mm]
1	100	250	20	1
2	100	350	30	1
3	50	450	40	1
4	50	550	50	1
5	50	650	50	2



- O Objekt
- L Lücke
- A Abstand Sender/Empfänger

### Diagramme

### Hinweise

- **Bestimmungsgemäßer Gebrauch:**  
Dieses Produkt ist nur von Fachpersonal in Betrieb zu nehmen und seinem bestimmungsgemäßen Gebrauch entsprechend einzusetzen. Dieser Sensor ist kein Sicherheitssensor und dient nicht dem Personenschutz.
- Das Ansprechverhalten ist von der Behälterform abhängig.
- Nicht für den Einsatz in nasser Umgebung geeignet. Reinigung mit Reinigungsmitteln vermeiden.