

SITOR Sicherungshalter 400A 690V 1-polig mit Bolzenanschluss mit Befestigungsmaß 80mm



Ausführung	
Produkt-Markename	SENTRON
Produkt-Bezeichnung	NH-Sicherungssystem
Ausführung des Gewindes / der Anschlussschraube	M10
Ausführung des Produkts	NH-Unterteil zur Schraubbefestigung
Allgemeine technische Daten	
Polzahl	1
Gebrauchskategorie	ohne
Versorgungsspannung	
Betriebsstrom / bei AC / Bemessungswert	400 A
Versorgungsspannung	
• bei AC / Bemessungswert	690 V
• bei DC	690 V
Produktdetails	
Produktbestandteil / Einschwenkvorrichtung	Nein
Anschlüsse	

Anzugsdrehmoment / bei Schraubanschluss / maximal	10 N·m
Ausführung des elektrischen Anschlusses <ul style="list-style-type: none"> <li>• für Hauptstromkreis</li> </ul>	für Montage auf Montageplatte Bolzenanschluss

### Mechanischer Aufbau

Höhe	111,7 mm
Breite	36 mm
Befestigungsart	Festeinbau
Befestigungsart <ul style="list-style-type: none"> <li>• Reitermontage</li> </ul>	Nein
Nettogewicht	350 g

### Approbationen Zertifikate

Referenzkennzeichen <ul style="list-style-type: none"> <li>• gemäß DIN EN 61346-2</li> <li>• gemäß IEC 81346-2:2009</li> </ul>	F F
--	--------

### Weitere Informationen

**Information- and Downloadcenter (Kataloge, Broschüren,...)**

<http://www.siemens.de/lowvoltage/kataloge>

**Industry Mall (Online-Bestellsystem)**

<https://mall.industry.siemens.com/mall/de/de/Catalog/product?mlfb=3NH5323>

**Service&Support (Handbücher, Betriebsanleitungen, Zertifikate, Kennlinien, FAQs,...)**

<https://support.industry.siemens.com/cs/ww/de/ps/3NH5323>

**Bilddatenbank (Produktfotos, 2D-Maßzeichnungen, 3D-Modelle, Geräteschaltpläne, ...)**

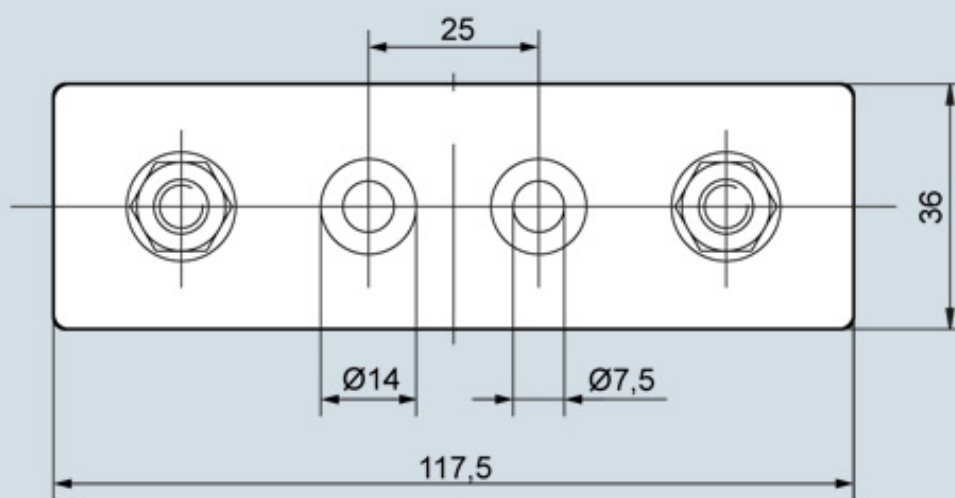
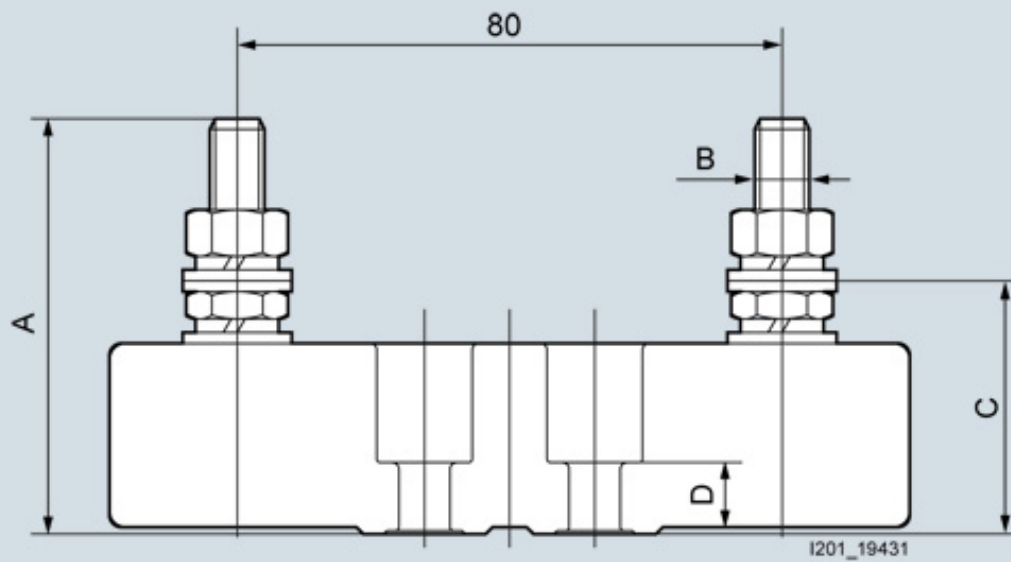
[http://www.automation.siemens.com/bilddb/cax\\_de.aspx?mlfb=3NH5323](http://www.automation.siemens.com/bilddb/cax_de.aspx?mlfb=3NH5323)

**CAX-Online-Generator**

<http://www.siemens.com/cax>

**Ausschreibungstexte (Leistungsverzeichnisse)**

<http://www.siemens.de/ausschreibungstexte>



Typ	Maße			
	A	B	C	D
3NH5023	59	M8	35,5	11
3NH5323	64	M10	38	11