

Gehäuse für Befehlsgeräte, 22 mm, rund, Gehäusematerial Metall, Gehäuseoberseite grau, 1 Befehlsstelle Metall, A=Drucktaster grün, 1S, Schraubanschluss, Bodenbefestigung, Schild: I, oben und unten je 1xM20, Schild beigelegt



| | |
|---------------------------------|---|
| Produkt-Markenname | SIRIUS ACT |
| Produkt-Bezeichnung | Gehäuse |
| Produkttyp-Bezeichnung | 3SU1 |
| Hersteller-Artikelnummer | <ul style="list-style-type: none"> • des mitgelieferten Kontaktmoduls A2 = 3SU1400-2AA10-1BA0 3SU1400-2AA10-1BA0 • des mitgelieferten Kontaktmoduls an der Befehlsstelle A 2 • des mitgelieferten Halters A = 3SU1550-0AA10-0AA0 3SU1550-0AA10-0AA0 • des mitgelieferten Halters an der Befehlsstelle A • des mitgelieferten Betätigers 3SU1050-0AB40-0AA0 • des mitgelieferten Betätigers an der Befehlsstelle A 3SU1050-0AB40-0AA0 • des mitgelieferten Leergehäuses 3SU1851-0AA00-0AB1 • des mitgelieferten Zubehörs A = 3SU1900-0AF16-0QB0 3SU1900-0AF16-0QB0 • der mitgelieferten Zubehörs an der Befehlsstelle A |

| | |
|--------------------------------|---------------------------------------|
| Gehäuse | |
| Ausführung des Gehäuses | mit Vertiefung für Bezeichnungsschild |

| | |
|-------------------------------------|-------------|
| Form der Gehäusefront | quadratisch |
| Material des Gehäuses | Metall |
| Anzahl der Befehlsstellen | 1 |
| Produktbestandteil | |
| • NOT-HALT-Gerät | Nein |
| • Schutzkragen | Nein |
| Farbe | |
| • des Gehäuseoberteils | grau |
| Lieferzustand | |
| • als Bausatz | Nein |
| • vorverdrahtet auf Klemmleiste | Nein |
| Befestigungsart des Gehäuses | senkrecht |

Betätigungselement

| | |
|---|-------------|
| Ausführung des Betätigungselements | Drucktaster |
| Eignung zur Verwendung NOT-AUS-Schalter | Nein |
| Produktausstattung | |
| • Schaltsperre | Nein |
| Produkterweiterung optional | |
| • Leuchtmittel | Nein |
| Farbe | |
| • des Betätigungselements | grün |
| Material des Betätigungselements | Kunststoff |
| Form des Betätigungselements | rund |
| Anzahl der Kontaktmodule | 1 |

Frontring

| | |
|-------------------------------------|------------------|
| Produktbestandteil Frontring | Ja |
| Ausführung des Frontrings | Standard |
| Material des Frontrings | Metall hochglanz |
| Farbe des Frontrings | silber |

Halter

| | |
|-----------------------------|--------|
| Material des Halters | Metall |
|-----------------------------|--------|

Anzeige

| | |
|------------------------------|---|
| Anzahl der LED Module | 0 |
|------------------------------|---|

Allgemeine technische Daten

| | |
|-------------------------|----------------------------|
| Produktfunktion | |
| • Zwangsöffnung | Nein |
| • NOT-AUS-Funktion | Nein |
| • NOT-HALT-Funktion | Nein |
| Schutzart IP | IP66, IP67, IP69(IP69K) |
| Schutzart NEMA | 1, 2, 3, 3R, 4, 4X, 12, 13 |
| Schockfestigkeit | |

| | |
|--|---|
| <ul style="list-style-type: none"> • gemäß IEC 60068-2-27 • für Bahnanwendungen gemäß DIN EN 61373 | <p>Sinushalbwelle 50g / 11 ms</p> <p>Kategorie 1, Klasse B</p> |
| Schwingfestigkeit <ul style="list-style-type: none"> • gemäß IEC 60068-2-6 • für Bahnanwendungen gemäß DIN EN 61373 | <p>10 ... 500 Hz: 5g</p> <p>Kategorie 1, Klasse B</p> |
| Referenzkennzeichen gemäß IEC 81346-2:2009 | S |
| Dauerstrom des Leitungsschutzschalters C-Charakteristik | 10 A; für einen Kurzschlussstrom kleiner 400 A |
| Dauerstrom des DIAZED-Sicherungseinsatzes flink | 10 A |
| Dauerstrom des DIAZED-Sicherungseinsatzes gG | 10 A |
| Betriebsspannung <ul style="list-style-type: none"> • bei AC <ul style="list-style-type: none"> — bei 50 Hz Bemessungswert — bei 60 Hz Bemessungswert • bei DC <ul style="list-style-type: none"> — Bemessungswert | <p>5 ... 500 V</p> <p>5 ... 500 V</p> <p>5 ... 500 V</p> |
| Kommunikation/ Protokoll | |
| Ausführung der Schnittstelle <ul style="list-style-type: none"> • für Kommunikation | ohne |
| Hilfsstromkreis | |
| Ausführung des Kontakts der Hilfskontakte | Silberlegierung |
| Anzahl der Öffner für Hilfskontakte | 0 |
| Anzahl der Schließer für Hilfskontakte | 1 |
| Anschlüsse/ Klemmen | |
| Ausführung des elektrischen Anschlusses <ul style="list-style-type: none"> • der Module und Zubehör | Schraubanschluss |
| Ausführung des elektrischen Anschlusses am Gehäuse | Leitungsführung oben und unten je 1 x M20 |
| Anzugsdrehmoment der Schrauben im Halter | 1 ... 1,2 N·m |
| Anzugsdrehmoment der Befestigungsschrauben im Gehäusedeckel | 1,5 ... 1,7 N·m |
| Anzugsdrehmoment <ul style="list-style-type: none"> • bei Schraubanschluss | 0,8 ... 0,9 N·m |
| Umgebungsbedingungen | |
| Umweltkategorie während Betrieb gemäß IEC 60721 | 3M6, 3S2, 3B2, 3C3, 3K6 (bei relativer Luftfeuchtigkeit von 10 ... 95 %, keine Betauung im Betrieb erlaubt für alle Geräte hinter der Fronttafel) |
| Einbau/ Befestigung/ Abmessungen | |
| Befestigungsart <ul style="list-style-type: none"> • der Module und Zubehör | Bodenbefestigung |
| Höhe | 89,4 mm |

| | |
|------------------------|-------|
| Breite | 85 mm |
| Tiefe | 75 mm |
| Form der Einbauöffnung | rund |

Zubehör

| | |
|--|-------------|
| Anzahl der Bezeichnungsschilder | 1 |
| Kennzeichnung des Bezeichnungsschildes für Befehlsgeräte | A = I |
| Farbe des Bezeichnungsschildes | A = schwarz |
| Anzahl der Einlegeschilder | 0 |

Approbationen/ Zertifikate

| | |
|-----------------------------|-----------------------|
| allgemeine Produktzulassung | Konformitätserklärung |
|-----------------------------|-----------------------|



| | | |
|-----------------------|---------------------|--------------------|
| Konformitätserklärung | Prüfbescheinigungen | Marine / Schiffbau |
|-----------------------|---------------------|--------------------|

[Sonstige](#)

[Typprüfbescheinigung/Werkszeugnis](#)

[spezielle Prüfbescheinigungen](#)



| | |
|--------------------|----------|
| Marine / Schiffbau | Sonstige |
|--------------------|----------|



[Bestätigungen](#)

Weitere Informationen

Information- and Downloadcenter (Kataloge, Broschüren,...)

<https://www.siemens.de/ic10>

Industry Mall (Online-Bestellsystem)

<https://mall.industry.siemens.com/mall/de/de/Catalog/product?mlfb=3SU1851-0AB00-2AB1>

CAX-Online-Generator

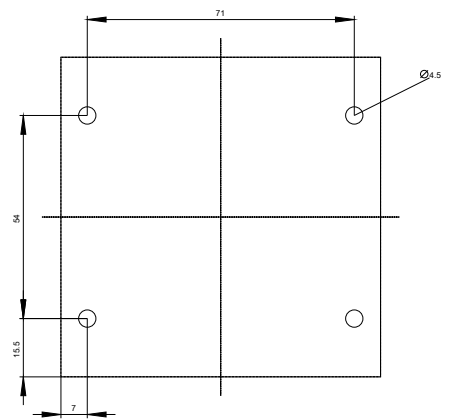
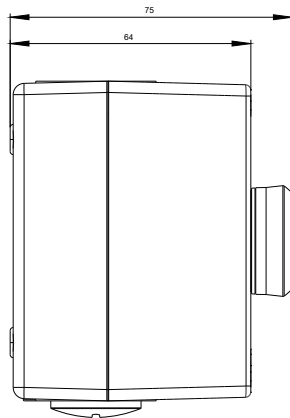
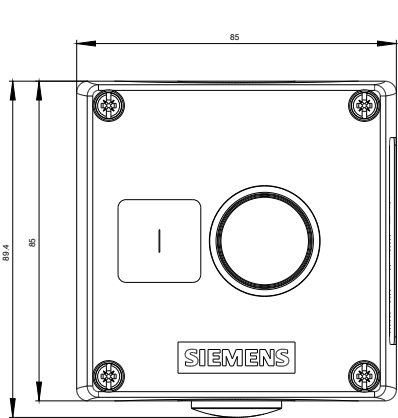
<http://support.automation.siemens.com/WW/CAXorder/default.aspx?lang=de&mlfb=3SU1851-0AB00-2AB1>

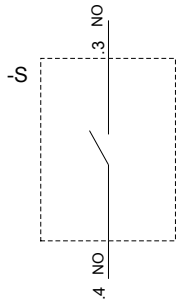
Service&Support (Handbücher, Betriebsanleitungen, Zertifikate, Kennlinien, FAQs,...)

<https://support.industry.siemens.com/cs/ww/de/ps/3SU1851-0AB00-2AB1>

Bilddatenbank (Produktfotos, 2D-Maßzeichnungen, 3D-Modelle, Geräteschaltpläne, EPLAN Makros, ...)

http://www.automation.siemens.com/bilddb/cax_de.aspx?mlfb=3SU1851-0AB00-2AB1&lang=de





SIEMENS

3SU18.1.(AB,AD)0_01_4_IEC_V.DXF

Format / Size: Hybrid quer

letzte Änderung:

04.11.2020