

Einbauleuchte Blinklicht, mit integrierter LED, klar, AC/DC 24 V,
Durchmesser 70 mm



Allgemeine technische Daten

Produkt-Bezeichnung	Blinklichtelement
aufgenommener Strom maximal	45 mA
Spannungsart	AC/DC
• der Betriebsspannung	
Betriebsspannung	24 V
• 1 bei DC Bemessungswert	
• 1 bei AC bei 50 Hz Bemessungswert	
• 1 bei AC bei 60 Hz Bemessungswert	24 V
relative positive Toleranz der Betriebsspannung	10 %
relative negative Toleranz der Betriebsspannung	-10 %
Referenzkennzeichen	P
• gemäß IEC 81346-2:2009	
Befestigungsart	Bajonett / Einbaumontage
Material	PC; PC/ABS; PA
Farbe	klar




Mechanische Daten

Produktbestandteil Leuchtmittel	Ja
--	----

Ausführung des elektrischen Anschlusses	Schraubanschluss
Außendurchmesser des Signalsäulenelements	75 mm

Leuchtmittel	
Ausführung des optischen Signals	Blinklicht
Art des Leuchtmittels	LED
Lichtstärke	3,4 cd
Blinkfrequenz	1 Hz
Lebensdauer der LED	100 000 h

Umgebungsbedingungen	
Umgebungstemperatur während Betrieb	-20 ... +50 °C
Schutzart IP	IP65
Tiefe	31 mm
Höhe	66 mm
Breite	75 mm

Approbationen/ Zertifikate			
allgemeine Produktzulassung	EMV (Elektromagnetische Verträglichkeit)	Konformitätserklärung	sonstiges
			



UL



RCM



EG-Konf.

[Sonstige](#)

[Bestätigungen](#)

Weitere Informationen

Information- and Downloadcenter (Kataloge, Broschüren,...)

<https://www.siemens.de/ic10>

Industry Mall (Online-Bestellsystem)

<https://mall.industry.siemens.com/mall/de/de/Catalog/product?mlfb=8WD5320-5BE>

CAX-Online-Generator

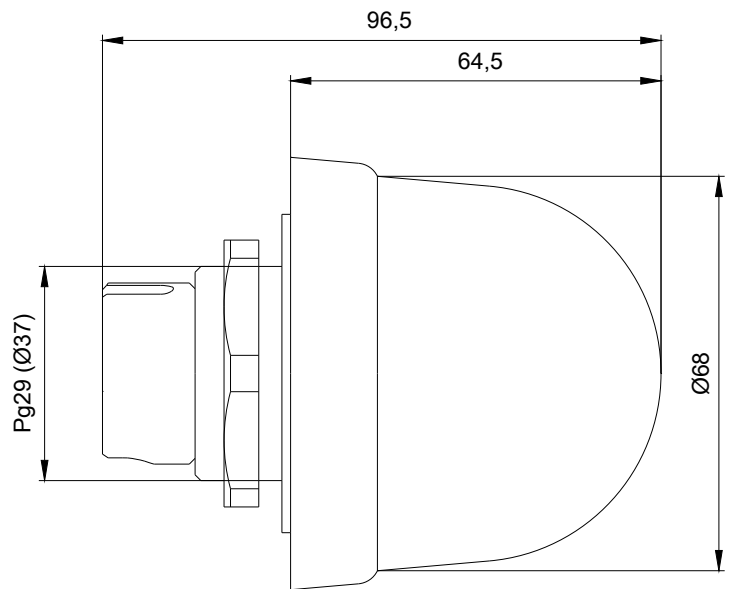
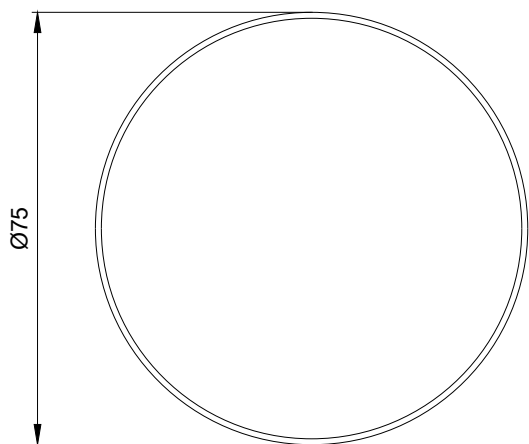
<http://support.automation.siemens.com/WW/CAXorder/default.aspx?lang=de&mlfb=8WD5320-5BE>

Service&Support (Handbücher, Betriebsanleitungen, Zertifikate, Kennlinien, FAQs,...)

<https://support.industry.siemens.com/cs/ww/de/ps/8WD5320-5BE>

Bilddatenbank (Produktfotos, 2D-Maßzeichnungen, 3D-Modelle, Geräteschaltpläne, EPLAN Makros, ...)

http://www.automation.siemens.com/bilddb/cax_de.aspx?mlfb=8WD5320-5BE&lang=de



letzte Änderung:

04.11.2020