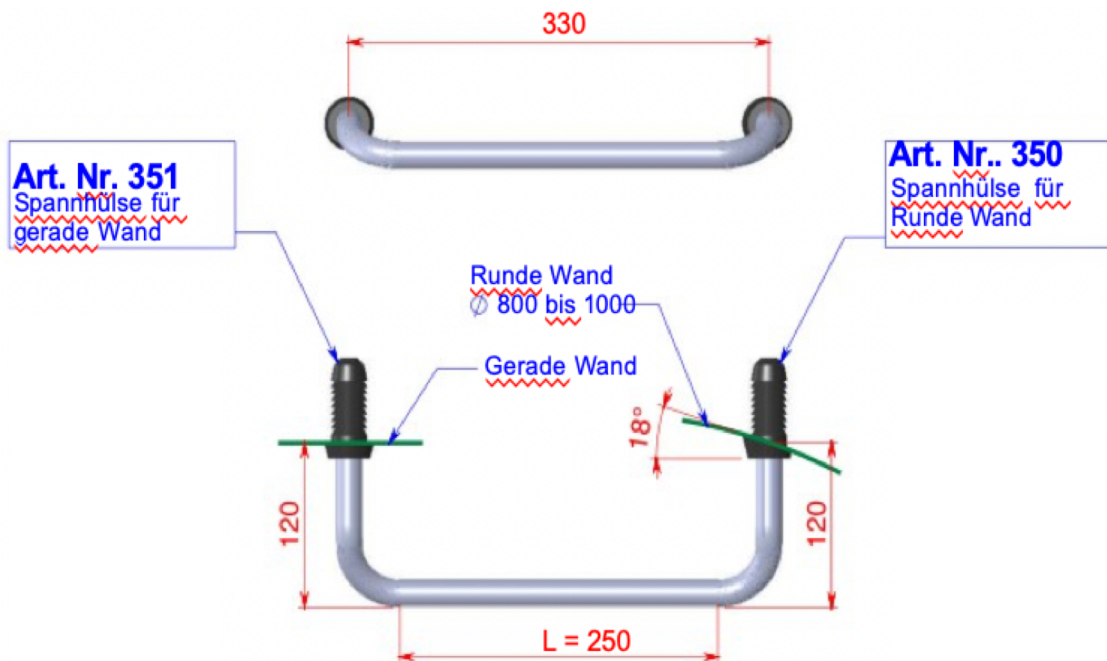


Montageanweisung für Steigbügel aus Aluminium für gerade Wand: Art. Nr. 351 / für runde Wand Art. Nr. 350



Montageanweisung: In Beton ohne SARMierung

- 1) 2 Löcher DN 27mm bohren – Tiefe mindestens 63mm
Beachten Sie, dass die Spannhülsen mit Druck eingesetzt sind, eventuell tauchen Sie die Spannhülsen in Klebstoff bevor der Bügel eingesetzt wird.
- 2) Hämmern Sie den Steigbügel ein und schützen Sie das Alu Rohr mit einem Stück Holz oder Kunststoff. Die Spannhülsen müssen bis am Ring eingeschlagen werden.
- 3) Der Steigbügel kann sofort benutzt werden.

