

PicoCOMA5

Single Board Computer mit Cortex™-A5 & Cortex™-M4



Kenndaten

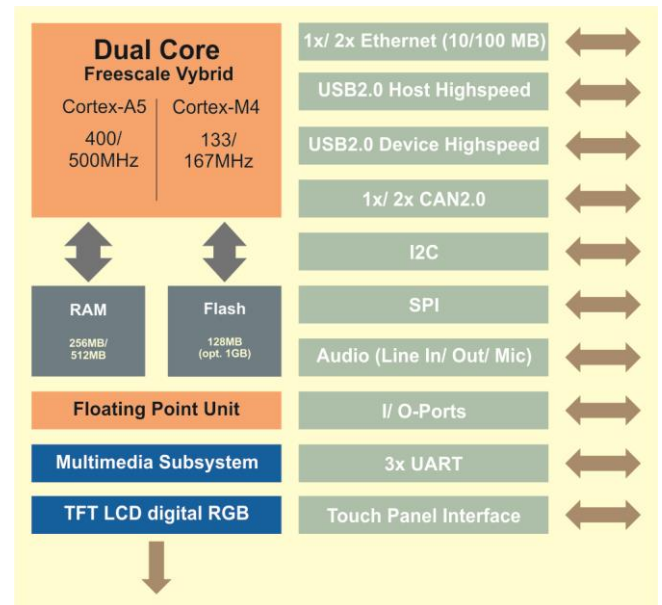
- Freescale Dual-Core Vybrid CPU Cortex-A5 - 400 (500MHz) und Cortex-M4 -167MHz (opt.)
- 128MB Flash, 256MB DDR3 SDRAM
- LCD Schnittstelle für TFT bis SVGA Auflösung (800x600 Pixel)
- 1x (2x opt.) Ethernet 10/ 100MBit
- 2x Seriell (opt. 3x RS232/ RS485 mit 3,3V Pegeln)
- 1x USB 2.0 Host
- 1x USB 2.0 Device
- 1x CAN 2.0 (2x opt.), 1x I²C, 1x SPI (opt.)
- 1x SD Card Slot (extern)
- Audio (Line In/ Out)
- Resistiver Touch Controller
- WCE 6.0 R3/ WEC 2013/ Linux
- 3,3V Low Power Design (3W typ.)



Beschreibung

Mit der PicoCOMA5 wird ein weiteres kompaktes und sehr kosteneffizientes Modul angeboten. Der PicoCOM Formfaktor ist perfekt geeignet für Applikationen in der Medizin oder Industrie. Die PicoCOMA5 basiert auf einer Freescale Dual-Core Vybrid CPU und beinhaltet sowohl eine Cortex-A5, als auch eine Cortex-M4 CPU (Option). Ein weiteres Merkmal ist die lange Verfügbarkeit bis mindestens 2024. Alle gängigen TFTs bis 800x600 Pixel können angesteuert werden. Das integrierte Betriebssystem (Windows CE 6.0/ WEC 2013 oder Linux) unterstützt alle Schnittstellen, dadurch kann eine einfache Softwareentwicklung ohne große Hardwarekenntnisse gewährleistet werden. Es stehen viele Schnittstellen zur Verfügung, auch für ein resistives Touchpanel. Ein kapazitives Touchpanel kann über I²C angeschlossen werden. Die PicoCOMA5 kann als Ersatz für PicoCOM3 und PicoCOM4 eingesetzt werden.

Blockschaltbild



On-Board Betriebssystem



Mit dem angepasstem WCE 6.0/ WEC 2013 (Bootloader, Kernel, Schnittstellentreiber, Silverlight, Mediaplayer, IE) steht ein leistungsfähiges Echtzeitbetriebssystem zur Verfügung, das mit Compact Framework 3.5 die ideale Basis für die Softwareentwicklung bildet.



Im F&S Linux BSP (3.3, uboot, Buildroot, QT, GStreamer) sind der angepasste Kernel und alle Schnittstellentreiber inkl. Source enthalten. Zudem wird eine Cross Compiler Toolchain zur Erstellung eigener Bootloader, Kernel oder weiterer Software zur Verfügung gestellt.

Starterkit

Das PicoCOMA5-SKIT gibt es in einer WCE 6.0 R3/ WEC 2013-, aber auch in einer Linux-Ausführung. Das SKIT besteht aus einem Basisboard mit aufgesteckter PicoCOMA5, einem Kabelset, den Zugangsdaten zum Downloadbereich (Dokumentation und Software) und einem 7" WVGA Display mit 4-Draht Touchpanel. Das Forum mit 2000+ registrierten Kunden bietet Beispielprogramme und ist rund um die Uhr für Ihre Supportanfragen online. Zusätzlich besteht das Angebot eines Workshops, sodass ein schneller und einfacher Entwicklungsstart möglich ist.

F&S Elektronik Systeme GmbH



Telefon: +49 (0) 711/ 1237220
Internet: <http://www.fs-net.de>

Fax: +49 (0) 711/ 12372299
E-Mail: info@fs-net.de

Steckerbelegung

J1 – System-Connector (Standardbelegung)

1	TX- (Ethernet)	17	IO4 / TxD1 (Serial Port1)	33	IO13 / SCL (I ² C)	49	IO28 / LCD6	65	IO42 / LCDCC (PWM)
2	RX- (Ethernet)	18	IO5 / RxD1 (Serial Port 1)	34	IO14 / DAT0 (SD-/MMC-Card)	50	IO29 / LCD7	66	IO43 / LCD Power On
3	TX+ (Ethernet)	19	HDP A (USB Host)	35	IO15 / DAT1 (SD-/MMC-Card)	51	IO30 / LCD8	67	IO44 / Backlight Power On
4	RX+ (Ethernet)	20	HDMA (USB Host)	36	IO16 / DAT2 (SD-/MMC-Card)	52	IO31 / LCD9	68	IO45 / LCD Enable
5	+3,3V (Power Supply)	21	DDP (USB Device)	37	IO17 / DAT3 (SD-/MMC-Card)	53	IO32 / LCD10	69	IO46 / RTS1
6	+3,3V (Power Supply)	22	DDM (USB Device)	38	IO18 / CLK (SD-/MMC-Card)	54	IO33 / LCD11	70	ELED0 (Ethernet)
7	GND (System Ground)	23	IO6 / USB CNX (USB Device)	39	IO19 / CMD (SD-/MMC-Card)	55	IO34 / LCD12	71	X+ (Touch)
8	GND (System Ground)	24	IO7 / USB PWR (USB Host)	40	IO20	56	IO35 / LCD13	72	GND (System Ground)
9	VBAT (+3V...3,6V/RTC Supply)	25	GND (System Ground)	41	IO21 / PWM	57	IO36 / LCD14	73	GND (System Ground)
10	nRES (Reset CPU)	26	IO8 / MISO (SPI)	42	GND (System Ground)	58	IO37 / LCD15	74	X- (Touch)
11	IO47 / CTS1	27	IO9 / MOSI (SPI)	43	IO22 / LCD0	59	IO38 / LCDCLK	75	Y+ (Touch)
12	IO48 / SD-CD (SD-/MMC-Card)	28	IO10 / SPCK (SPI)	44	IO23 / LCD1	60	IO39 / LCDDEN	76	Y- (Touch)
13	IO0 / TxD0 (Serial Port 0)	29	IO11 / PCS0 (SPI)	45	IO24 / LCD2	61	GND (System Ground)	77	LOUT (Line Out Left)
14	IO1 / RxD0 (Serial Port 0)	30	CAN-TX (CAN-Bus)	46	IO25 / LCD3	62	GND (System Ground)	78	ROUT (Line Out Right)
15	IO2 / RTS0 (Serial Port 0) / TxD2	31	CAN-RX (CAN-Bus)	47	IO26 / LCD4	63	IO40 / LCDHSYNC	79	LIN (Line In Left)
16	IO3 / CTS0 (Serial Port0) / RxD2	32	IO12 / SDA (I ² C)	48	IO27 / LCD5	64	IO41 / LCDVSYNC	80	RIN (Line In Right)

LCD-Anschluss

Pico-COMA5	TFT		
	12 bit	16 bit	18 bit
LCD0		R0	R1
LCD1	R0	R1	R2
LCD2	R1	R2	R3
LCD3	R2	R3	R4
LCD4	R3	R4	R5
LCD5		G0	G0
LCD6		G1	G1
LCD7	G0	G2	G2
LCD8	G1	G3	G3
LCD9	G2	G4	G4
LCD10	G3	G5	G5
LCD11		B0	B1
LCD12	B0	B1	B2
LCD13	B1	B2	B3
LCD14	B2	B3	B4
LCD15	B3	B4	B5
LCD16	HSYNC		B0
LCD17	VSYNC		R0
LCDDEN	DE		
LCDCCLK	DCLK		
LCDCC	PWM (Backlight Dimming)		

Technische Daten

Stromversorgung: +3.3V_{DC} / ±5%
Stromaufnahme: 3W typ.
Ein-/ Ausgänge: max. 48 E/ A, alternativ mit Schnittstellen belegt
Touchpanel: 4-Draht, analog resistiv, PCAP-Touch über I²C
Schnittstellen: 1x Ethernet 10/ 100MBit
 2x Seriell (3x opt.; RS232/ RS485 mit 3.3V-Pegeln)
 1x USB 2.0 Host
 1x USB2.0 Device
 1x I²C
 1x SPI (opt.)
 1x CAN2.0
 1x SD-Card Slot (extern)
 1x Audio (Line In/ Out)
LCD Schnittstelle: TFT bis 800x600 Pixel, 65536 Farben
RAM: 256MB (bis 512MB opt.)
Programmspeicher: 128MB (bis 1GB opt.)
Prozessor: CortexTM-A5 - 500 (400MHz opt.)
 CortexTM-M4 -167MHz (opt.)
Betriebstemperatur: 0°C - +70°C (-20°C - +85°C opt.)
Abmessung: 50 x 40 x 10 mm
Gewicht: ca. 15 g

Standardversionen/ Bestellbezeichnung

PicoCOMA5-V2-W2013

256MB DDR RAM, 256MB Flash, Ethernet, CAN2.0, Audio, Touch, Cortex-A5 – 500MHz + Cortex-M4 – 167MHz, WEC 2013

PicoCOMA5-V2-LIN

256MB DDR RAM, 256MB Flash, Ethernet, CAN2.0, Audio, Touch, Cortex-A5 – 500MHz + Cortex-M4 – 167MHz, Linux

PicoCOMA5-V1-W2013

Cortex-A5 - 500MHz, 256 MB RAM, 128 MB Flash, Audio, Ethernet, CAN, Touch, WEC 2013

PicoCOMA5-V1-LIN

Cortex-A5 - 500MHz, 256 MB RAM, 128 MB Flash, Audio, Ethernet, CAN, Touch, Linux

PicoCOMA5-V1-WCE

Cortex-A5 - 500MHz, 256 MB RAM, 128 MB Flash, Audio, Ethernet, CAN, Touch, WCE 6.0

Mindestbestellmenge für Sonderversionen: 500 Stück

Standardversionen/ Bestellbezeichnung

PicoCOMA5-V3-W2013

Cortex-A5 - 500MHz, 256 MB RAM, 128 MB Flash, 2x Ethernet, CAN, Touch, WEC 2013

PicoCOMA5-V3-LIN

Cortex-A5 - 500MHz, 256 MB RAM, 128 MB Flash, 2x Ethernet, CAN, Touch, Linux

PicoCOMA5-SKIT-W2013

Starterkit mit PicoCOMA5-V1-W2013, Basisboard, Kabelsatz, 7" TFT-LCD, Zugangsdaten für das SDK und Dokumentation

PicoCOMA5-SKIT-LIN

Starterkit mit PicoCOMA5-V1-LIN, Basisboard, Kabelsatz, 7" TFT-LCD, Zugangsdaten für das BSP und Dokumentation

F&S Elektronik Systeme GmbH

Telefon: +49 (0) 711/ 1237220

Fax: +49 (0) 711/ 12372299

Internet: <http://www.fs-net.de>

E-Mail: info@fs-net.de



Änderungen, die dem technischen Fortschritt dienen, vorbehalten.
 Windows Embedded Compact ist eingetragenes Warenzeichen der Microsoft Corp.
 Cortex ist eingetragenes Warenzeichen der ARM Ltd.
 Vybrid ist eingetragenes Warenzeichen der Freescale Semiconductor, Inc.
 Stand: Dezember 2013