

## Capuchons anti-poussière

### Description de l'article/illustrations du produit



### Description

**Matière :**

Plastique thermodurcissable (PU).

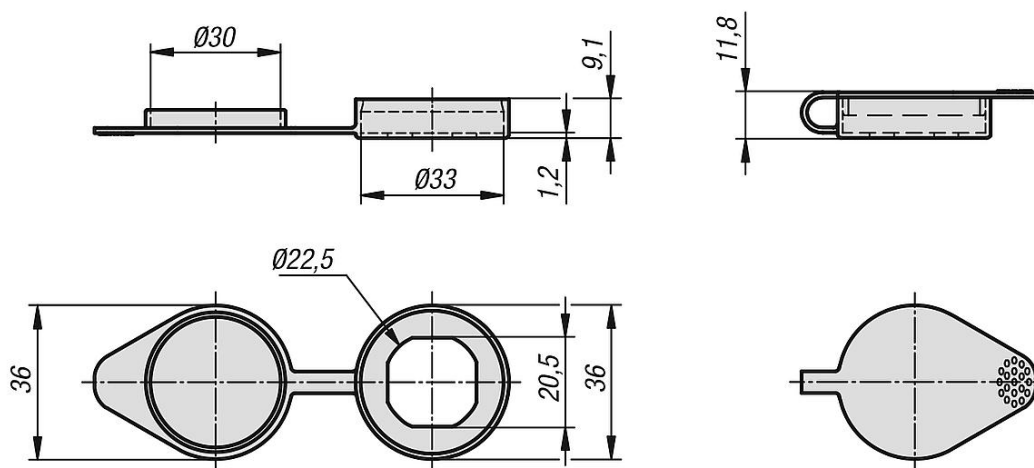
**Finition :**

Noir.

**Nota :**

Cache anti-poussière pour verrou quart de tour avec un diamètre de tête de 32 mm maxi. Elle offre une protection supplémentaire contre la poussière et l'humidité. En cas d'utilisation d'un cache anti-poussière, la cote «A» du verrou quart de tour diminue de 1 mm.

### Dessins



### Aperçu des articles

#### Capuchons anti-poussière

Référence
K0533.202230

