



Tastenzusatz-Schildträger

Typ **M22S-ST-GB1**

Art.-Nr. **216495**

Lieferprogramm

Sortiment			RMQ-Titan (Bohrloch 22.5 mm)
Grundfunktion			Zusatzrüstung
Grundfunktion Zubehör			Tastenzusatzschildträger
Einzelgerät/Komplettgerät			Einzelgerät komplett
Breite		mm	30
Höhe		mm	50
Bauform			rund
Farbe			schwarz
RAL-Wert			RAL 9005
Beschriftung			START
Schutzart			IP66
Anbindung an SmartWire-DT			nein

Approbationen

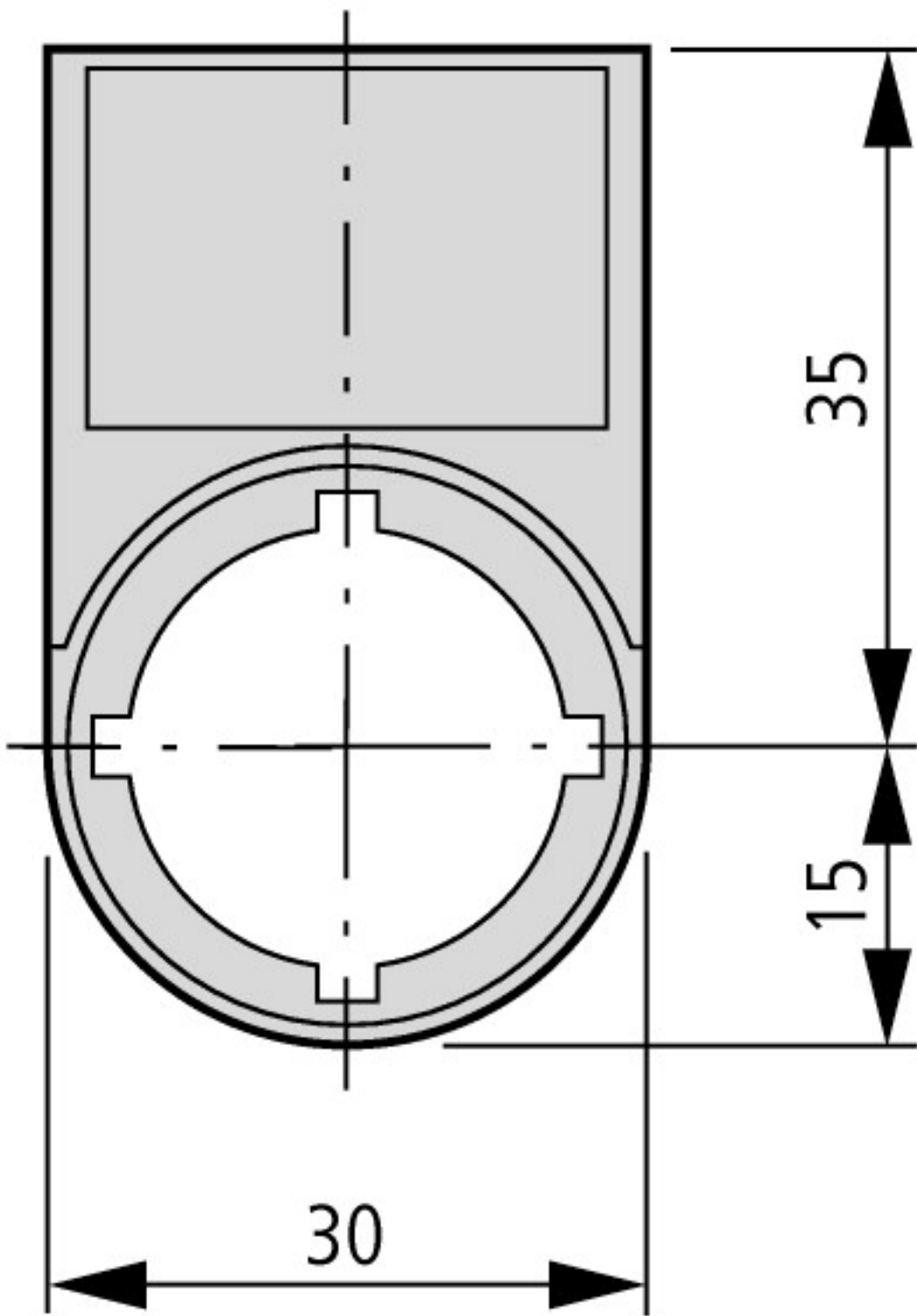
Degree of Protection

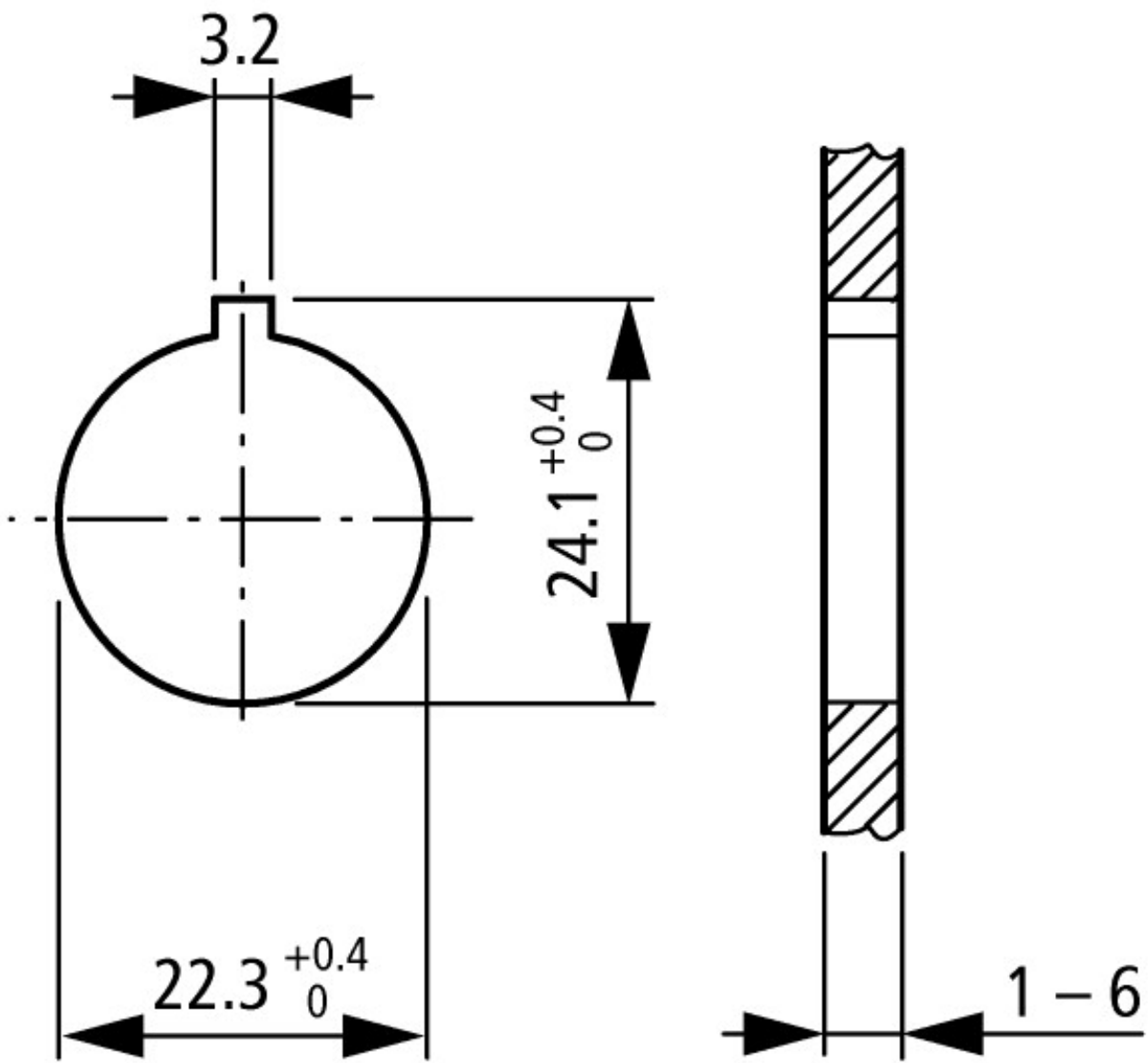
UL/CSA Type 3R, 4X, 12, 13

Technische Daten nach ETIM 4.0

Lochdurchmesser		mm	22
Höhe		mm	50
Breite		mm	30
Form			rechteckig
Farbe			schwarz
Höhe der Öffnung		mm	0
Breite der Öffnung		mm	22

Abmessungen





Einbaubohrung mit Nasenausschnitt

Betätigungs- und Signalisierungselemente

Weitere Produktinformationen (Verlinkungen)

IL04716002Z (AWA1160-1745) System RMQ-Titan

IL04716002Z (AWA1160-1745) System
RMQ-Titan

ftp://ftp.moeller.net/DOCUMENTATION/AWA_INSTRUCTIONS/IL04716002Z2011_03.pdf