

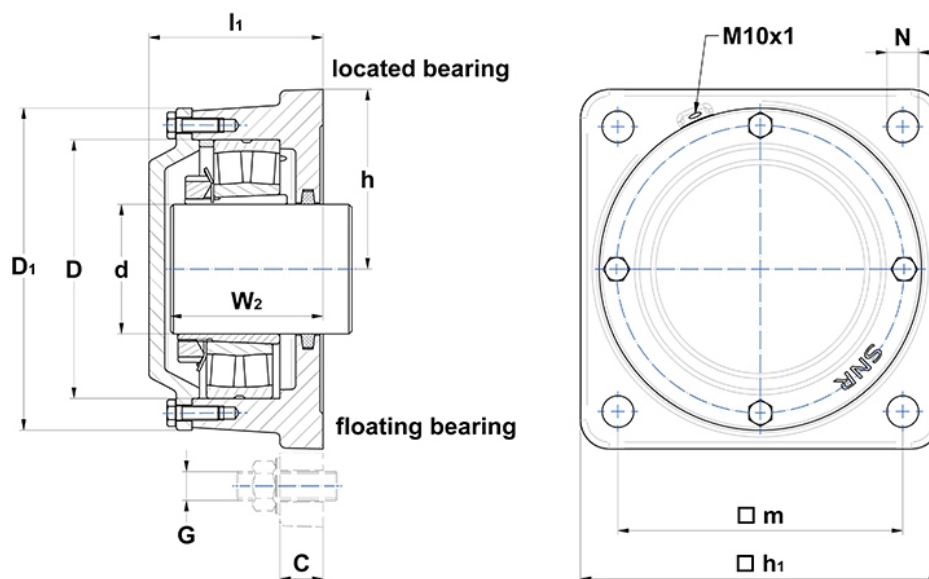
## Technische Daten

### 722515.A

Flanschlagergehäuse 722500

Flanschgehäuse für Lager auf Spannhülse, aus Grauguss, für Fettschmierung

## Anzeigen



## Verwandte Produkte (separat bestellen):

Lager	Spannhülse	Festring (2x)	Festring (1x) 1	Filzstreifen
<b>1215 K C3</b>	H215	FR130x8x4		FS 8 x 6,5 x 260
<b>2215 K C3</b>	H315		FR130x10x4	
<b>22215 K</b>	H315		FR130x10x4	

## Technische Eigenschaften

<b>d</b>	65 mm
<b>D1</b>	168 mm
<b>a</b>	190 mm
<b>c</b>	25 mm
<b>h</b>	95 mm
<b>l1</b>	104 mm
<b>m</b>	152 mm
<b>N</b>	17,5 mm
<b>D</b>	130 mm
<b>W2</b>	86 mm
<b>Gehäusegewicht</b>	9,4 kg
<b>Gehäusematerial</b>	Grauguss
<b>Marke</b>	SNR

## Schrauben

<b>Befestigungsschrauben (G)</b>	M16
<b>empfohlenes Anzugsmoment für Befestigungsschrauben</b>	150 Nm
<b>Deckelschrauben</b>	M8x25
<b>empfohlenes Anzugsmoment für Deckelschrauben</b>	17 Nm