

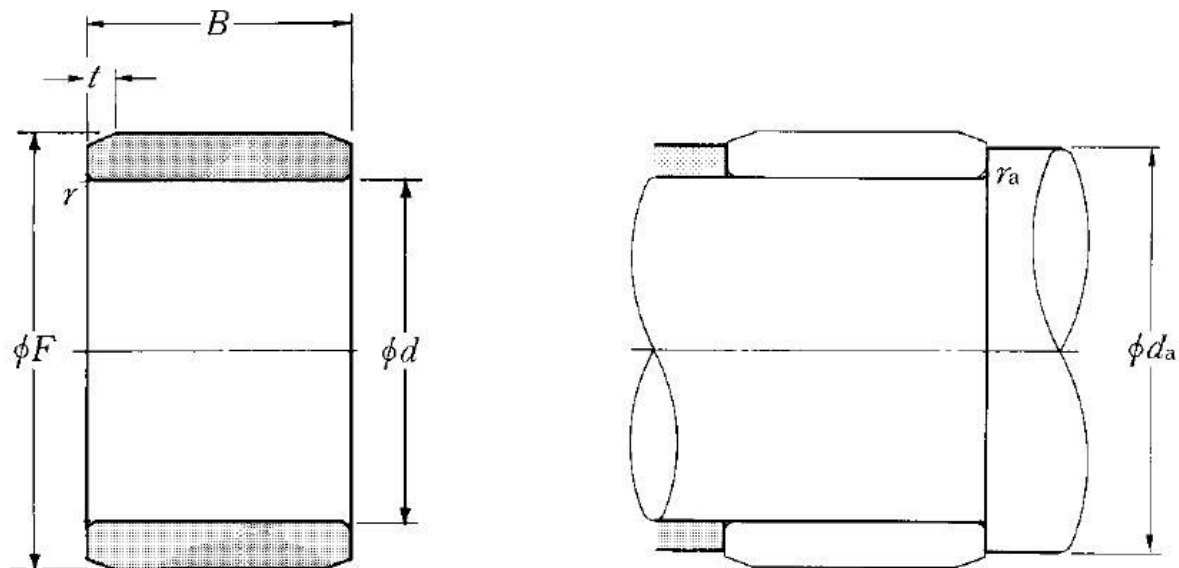
Technisches Datenblatt

1R12X15X12

Innenringe

Nadellager, Innenring

Anzeigen



Technische Eigenschaften

d	12 mm
B	12 mm
F	15 mm
rs min	0,3 mm
Schmierbohrungen an dem Innenring	Non/No
t	1 mm
Präzisionsklasse	P0
Masse	0,0058 kg
Marke	NTN

Definitionsempfehlungen der Umgebungsteile

da min	14 mm
ras max	0,3 mm