

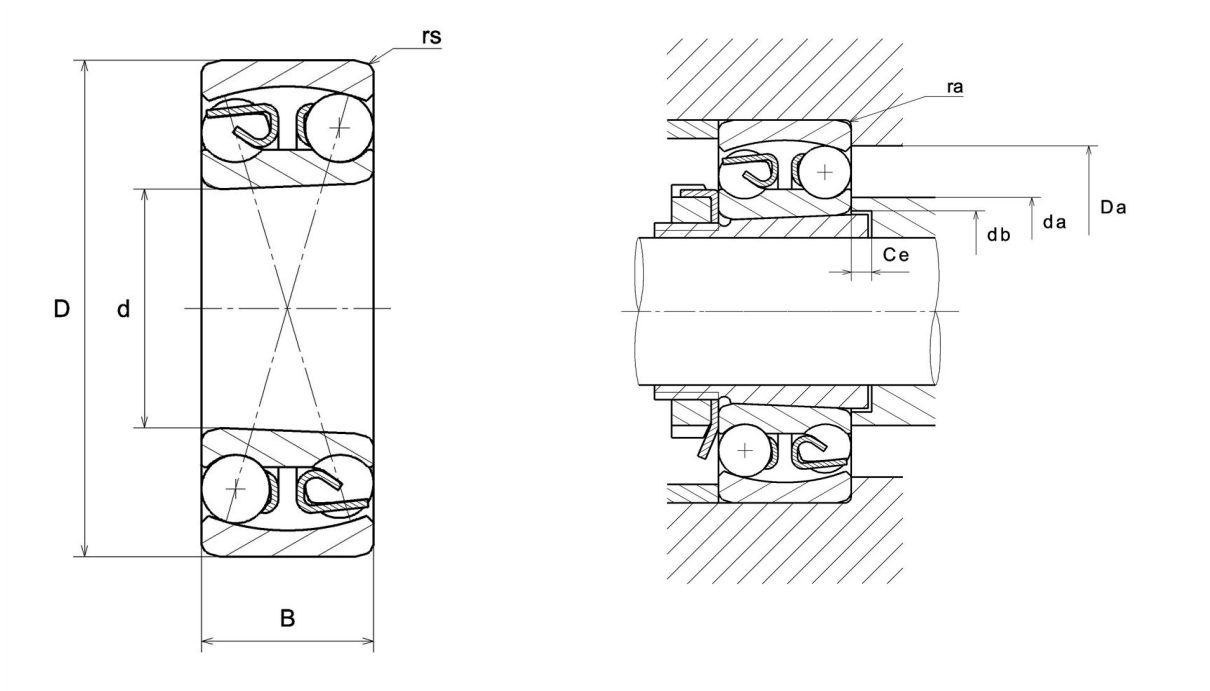
Technisches Datenblatt

1215SK

Pendelkugellager

Pendelkugellager, Radialkontakt, Stahlblechkäfig, Konische Bohrung, offen

Anzeigen



Technische Eigenschaften

d	75 mm
D	130 mm
B	25 mm
rs min	1,5 mm
Referenz der Hülse	H215X
e	0,17
Y1	3,6
Y2	5,6
Y0	3,8
Radiallagerluftklasse	CN
Präzisionsklasse	P0
Masse	1,41 kg
Marke	NTN