

FICHA TÉCNICA – TECHNICAL DATA SHEET: U CLIP

VENTAJAS – BENEFITS

- FÁCIL INSTALACIÓN. Situar encima del tubo y montar la fijación con taco y tornillo – **EASY INSTALLATION. Place the clip over the pipe and fix it using the plugs and the screws.**
- Alta resistencia. Grapa con buena resistencia gracias al nervio de refuerzo hasta la base – **High resistance. Clip with good resistance thanks to the reinforcement ribs including the base**

Foto Producto /
 Product photo



APLICACIONES – APPLICATIONS.

Fijación de tuberías de cobre, plástico, acero,... para instalaciones de agua, calefacción, eléctricas... - **Fixing of different pipes like cooper, plastic, steel... for water, heating, electrical installation.**



CARACTERÍSTICAS – FEATURES

Material / **Material**

- Acero - **Steel**

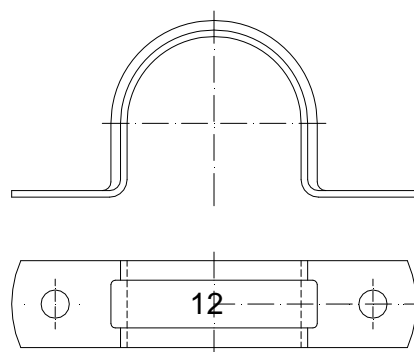
Baño – **Coating**

- Disponible en zincado, mínimo 5 micras – **Available in white zinc plated, minimum 5 microns.**

Agujero en la base: 6,5mm – **Hole in the base: 6,5mm.**

Cotas principales (mm) - **Main dimensions (mm)**

Ref	Ø	Grosor Thickness	Anchura Width
F16	16	1,2	14
F20	20	1,2	14
F22	22	1,2	16
F25	15	1,2	16
F28	28	1,2	16
F32	32	1,2	16
F40	40	1,2	20
F50	50	1,2	20
F63	63	1,2	20



Este documento es propiedad de Apolo. Cualquier copia total o parcial está prohibida excepto autorización escrita de Apolo /**This document is intellectual property of apolo. Copy is forbidden and will be prosecuted. Copy, total or partial, must have the written agreement of apolo.**

TDS-1

Rango de sujeción de tubos – *Range of pipes to be fixed by every size.*

Ref	Ø	Tubos - <i>Pipes</i>		
		Plástico <i>Plastic</i>	Cobre <i>Copper</i>	Hierro <i>Iron</i>
F16	16	16	-	-
F20	20	20	-	-
F22	22	-	22	1/2"
F25	15	25	-	-
F28	28	-	28	-
F32	32	32	-	-
L40	40	40	-	-
L50	50	50	-	-
L60	60	-	-	2"

PROCEDIMIENTO DE INSTALACIÓN / INSTALLATION PROCEDURE

Instalación en 4 pasos / *Installation in 4 steps:*

- Taladrar / *Drill.*
- Situar la grapa sobre el tubo / *Place the clip over the pipe.*
- Insertar los tacos (recomendado FX) / *Insert the plugs (recommended FX).*
- Montar los tornillos (recomendado TG) / *Install the screws (recommended TG).*



CARGAS RECOMENDADAS / RECOMMENDED LOADS.

	Resistencia <i>Resistance</i>
U16-F20	30 Kg
U22-U32	35 Kg
U40-U63	40 Kg

Este documento es propiedad de Apolo. Cualquier copia total o parcial está prohibida excepto autorización escrita de Apolo / *This document is intellectual property of apolo. Copy is forbidden and will be prosecuted. Copy, total or partial, must have the written agreement of apolo.*

TDS-2