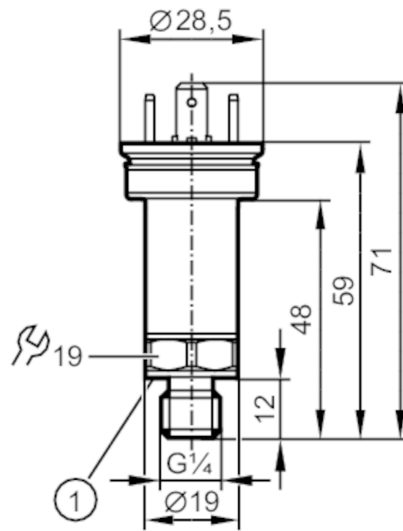


PT5004



Drucktransmitter

PT-010-SEG14-A-ZVG/VE



1 Dichtung



Produktmerkmale

Ausgangssignal	Analogsignal			
Messbereich	0...10 bar	0...145 psi	0...1000 kPa	0...1 MPa
Prozessanschluss	Gewindeanschluss G 1/4 Außengewinde (DIN EN ISO 1179-2)			

Einsatzbereich

Messelement	metallische Dünnschichtzelle		
Applikation	für den mobilen Einsatz; für den industriellen Einsatz		
Medien	Flüssige und gasförmige Medien		
Mediumtemperatur [°C]	-40...125		
Druckfestigkeit	25 bar	360 psi	2,5 MPa
Hinweis zur Druckfestigkeit	statisch		
Min. Berstdruck	300 bar	4350 psi	30 MPa
Vakuumfestigkeit [mbar]	-1000		
Druckart	Relativdruck		

Elektrische Daten

Betriebsspannung [V]	8...36 DC
Min. Isolationswiderstand [MΩ]	100; (500 V DC)
Schutzklasse	III
Verpolungsschutz	ja
Bereitschaftsverzögerungszeit [s]	0,1

Ein-/Ausgänge

Anzahl der Ein- und Ausgänge	Anzahl der analogen Ausgänge: 1
------------------------------	---------------------------------



Drucktransmitter

PT-010-SEG14-A-ZVG/VE

Ausgänge	
Ausgangssignal	Analogsignal
Anzahl der analogen Ausgänge	1
Analogausgang Strom [mA]	4...20
Max. Bürde [Ω]	(U _b - 8 V) / 23 mA
Min. Bürde [Ω]	(U _b - 22,5 V) / 23 mA
Kurzschlussfest	ja
Überlastfest	ja
Mess-/Einstellbereich	
Messbereich	0...10 bar 0...145 psi 0...1000 kPa 0...1 MPa
Genauigkeit / Abweichungen	
Wiederholgenauigkeit [% der Spanne]	< ± 0,05; (bei Temperaturschwankungen < 10 K)
Kennlinienabweichung [% der Spanne]	< ± 0,5; (inkl. Einschraubdrift, Nullpunkt- und Spannenfehler, Nichtlinearität, Hysterese)
Linearitätsabweichung [% der Spanne]	< ± 0,1 (BFSL) / < ± 0,2 (LS)
Hystereseabweichung [% der Spanne]	< ± 0,2
Langzeitstabilität [% der Spanne]	< ± 0,1; (pro 6 Monate)
Temperaturkoeffizient Nullpunkt [% der Spanne / 10 K]	< ± 0,1 (0...80 °C); < ± 0,2 (-40...0 °C / 80...125 °C)
Temperaturkoeffizient Spanne [% der Spanne / 10 K]	< ± 0,1 (0...80 °C); < ± 0,2 (-40...0 °C / 80...125 °C)
Reaktionszeiten	
Sprungantwortzeit Analogausgang [ms]	2
Umgebungsbedingungen	
Umgebungstemperatur [°C]	-40...100
Lagertemperatur [°C]	-40...100
Schutzart	IP 67



Drucktransmitter

PT-010-SEG14-A-ZVG/VE

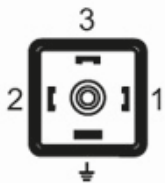
Zulassungen / Prüfungen		
EMV	Konform mit ECE R 10, Rev. 5	(E1-konform)
	DIN EN 13309 : 2010	Baumaschinen
	DIN EN ISO 13766-1 : 2018	Erdbau- und Baumaschinen
	DIN EN ISO 14982 : 2009	land- und forstwirtschaftliche Maschinen
	ISO 11452-2	100 V/m
	ISO 7637-2 : 2011 Puls 1	Prüfschärfe III. Funktionszustand C
	DIN EN 61326-1	
Schockfestigkeit	DIN EN 60068-2-27	500 g (1 ms)
Vibrationsfestigkeit	DIN EN 60068-2-6	20 g (10...2000 Hz)
MTTF	[Jahre]	715
Druckgeräterichtlinie	Gute Ingenieurpraxis; verwendbar für Medien der Fluidgruppe 2; Medien der Fluidgruppe 1 auf Anfrage	

Mechanische Daten		
Gewicht	[g]	67
Werkstoffe		1.4542 (17-4 PH / 630); 1.4404 (Edelstahl / 316L); PPS
Werkstoffe in Kontakt mit dem Medium		1.4542 (17-4 PH / 630); 1.4305 (Edelstahl / 303)
Min. Druckzyklen		60 Millionen; (bei 1,2-fachem Nenndruck)
Anzugsdrehmoment	[Nm]	25...35; (empfohlenes Drehmoment; Abhängig von Schmierung, Dichtung und Druckbelastung)
Prozessanschluss		Gewindeanschluss G 1/4 Außengewinde (DIN EN ISO 1179-2)
Dichtung Prozessanschluss		FKM (nach DIN 3869)
Drosselement vorhanden		ja

Bemerkungen		
Bemerkungen		BFSL = Best Fit Straight Line (KleinstwertEinstellung) LS = Grenzpunkteinstellung
Verpackungseinheit		1 Stück

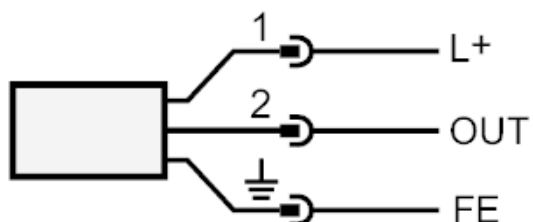
Elektrischer Anschluss

Steckverbindung: 1 x Ventilstecker Bauform A DIN (EN17501-803-A); Max. Leitungslänge: 30 m





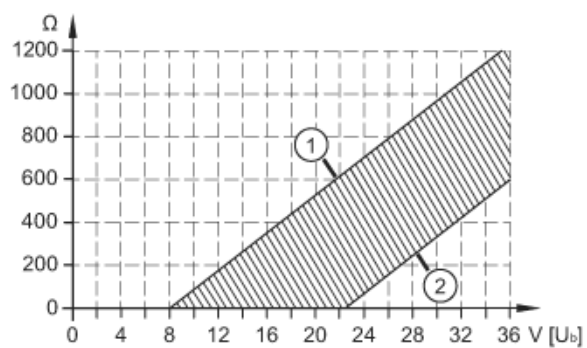
Anschluss



OUT Analogausgang

FE Funktionserde

Diagramme und Kurven



1: Max. Bürde

2: Min. Bürde