

KNEBELSCHALTER, BELEUCHTBAR, 22MM, RUND, METALL, HOCHGLANZ, SCHWARZ, WEISS, KNEBEL, KURZ, 3 SCHALTSTELLUNGEN I-O-II, LINKS TASTEND, RECHTS VERRASTEND, SCHALTWINKEL 2X45 GRAD, 10:30H/12H/13:30H



Abbildung ähnlich

Produkt-Markename	SIRIUS ACT
Produkt-Bezeichnung	Befehls- und Meldegeräte
Ausführung des Produkts	Knebelschalter

Betätigungselement:	
Ausführung des Betätigungselements	Knebel, kurze schwarze Handhabe
Funktionsweise des Betätigungselements	tastend/verrastend, 2x45° (10:30h/12h/13:30h), Rückzug von links, rechts verrastend
Produkterweiterung optional Leuchtmittel	Ja
Farbe des Betätigungselements	weiß
Material des Betätigungselements	Kunststoff
Form des Betätigungselements	Knebel
Außendurchmesser des Betätigungselements	32,3 mm
Anzahl der Schaltstellungen	3
Schaltwinkel	
• nach rechts	45°
• nach links	45°

Frontring:	
Produktbestandteil Frontring	Ja
Ausführung des Frontrings	standard

Material des Frontrings	Metall hochglanz
Farbe des Frontrings	silber

#### Allgemeine technische Daten:

Schutzart IP	IP66, IP67, IP69(IP69K)
Schutzart NEMA	NEMA 1, 2, 3, 3R, 4, 4X, 12
Schockfestigkeit	Sinushalbwelle 50g / 11 ms
<ul style="list-style-type: none"> <li>gemäß IEC 60068-2-27</li> </ul>	
Schwingfestigkeit	10 ... 500 Hz: 5g
<ul style="list-style-type: none"> <li>gemäß IEC 60068-2-6</li> </ul>	
Schalzhäufigkeit maximal	1 800 1/h
mechanische Lebensdauer (Schaltspiele)	300 000
<ul style="list-style-type: none"> <li>typisch</li> </ul>	
Betriebsmittelkennzeichen	S
<ul style="list-style-type: none"> <li>gemäß DIN EN 61346-2</li> </ul>	
<ul style="list-style-type: none"> <li>gemäß DIN EN 81346-2</li> </ul>	S




#### Umgebungsbedingungen:

Umgebungstemperatur	-25 ... +70 °C
<ul style="list-style-type: none"> <li>während Betrieb</li> </ul>	
<ul style="list-style-type: none"> <li>während Lagerung</li> </ul>	-40 ... +80 °C

#### Einbau/ Befestigung/ Abmessungen:

Höhe	32,3 mm
Breite	32,3 mm
Form der Einbauöffnung	rund
Einbaudurchmesser	22 mm
Einbauhöhe	28,8 mm
Einbaubreite	32,3 mm
Einbautiefe	25,4 mm

#### Approbationen/Zertifikate

allgemeine Produktzulassung	Explosionsschutz	Konformitätserklärung	sonstiges
 CSA	 UL	 EG-Konf.	
	<a href="#">Herstellererklärung</a>		<a href="#">Bestätigungen</a>

#### Weitere Informationen

Information- and Downloadcenter (Kataloge, Broschüren,...)

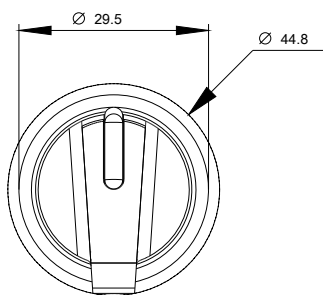
<http://www.siemens.de/industrial-controls/catalogs>

Industry Mall (Online-Bestellsystem)

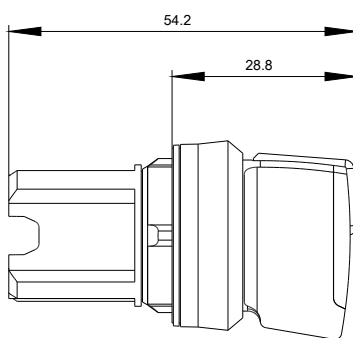
<https://mall.industry.siemens.com/mall/de/de/Catalog/product?mlfb=3SU10522BP600AA0>

CAX-Online-Generator

<http://support.automation.siemens.com/WW/CAXorder/default.aspx?lang=de&mlfb=3SU10522BP600AA0>



letzte Änderung:



29.10.2015