

## Uchwyty rurowe

### Opis artykułu/ilustracje produktu



### Opis

#### Materiał:

Wsporniki – czarny termoplast wzmocniony granulatem szklanym. Rura – aluminium EN AW-6060.

#### Wersja:

Rura połączeniowa szlifowana i anodowana na kolor naturalny  
Rura połączeniowa powlekana ryflowanym tworzywem sztucznym, czarna

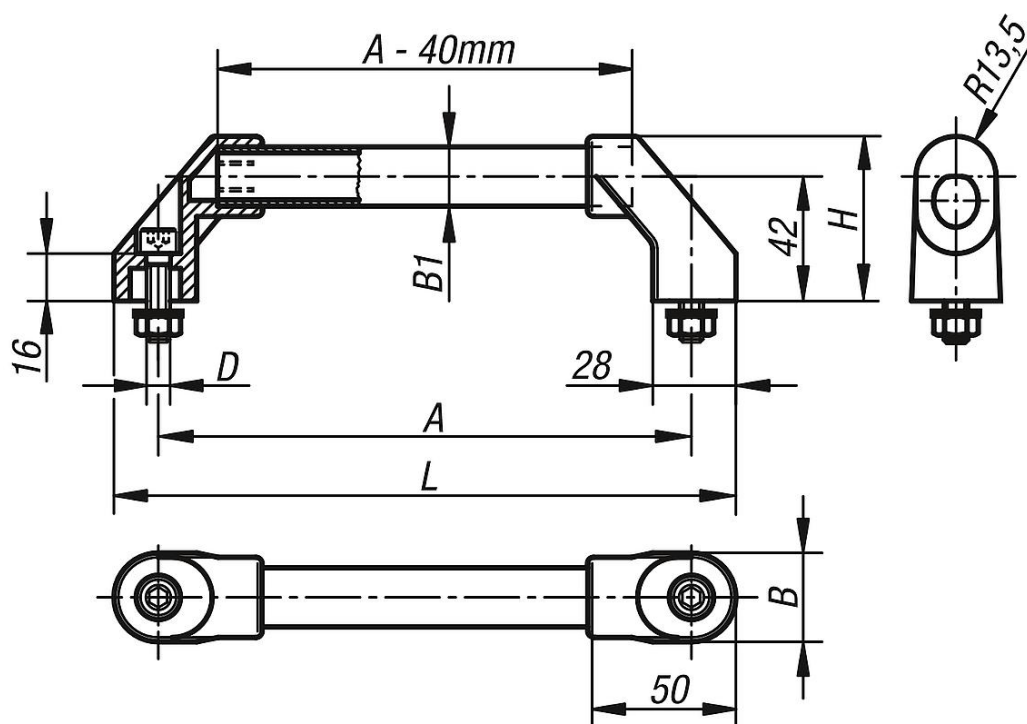
#### Wskazówka:

Wsporniki mają 4 nadlewki w zamocowaniach rury. Rura połączeniowa podczas wciskania ulega wytarciu zapewniając dokładne osadzenie pasowane. Śruby montażowe ocynkowane na kolor czarny oraz odpowiednie podkładki i nakrętki są dostarczane w komplecie.

#### Montaż:

Od przodu.

### Rysunki



### Przegląd artykułów

#### Uchwyty rurowe

Nr Zamówienia	Materiał korpusu	Powierzchnia korpusu	A	B	B1	D	H	L	Nośność N
K0221.1801	aluminium	szlifowana i anodowana	180	30	20X2	M8X30	55,5	210	1000
K0221.2001	aluminium	szlifowana	200	30	20X2	M8X30	55,5	230	1000

## Uchwyty rurowe

### Przegląd artykułów

Nr Zamówienia	Materiał korpusu	Powierzchnia korpusu	A	B	B1	D	H	L	Nośność N
K0221.2501	aluminium	i anodyzowana szlifowana	250	30	20X2	M8X30	55,5	280	1000
K0221.3001	aluminium	i anodyzowana szlifowana	300	30	20X2	M8X30	55,5	330	1000
K0221.3501	aluminium	i anodyzowana szlifowana	350	30	20X2	M8X30	55,5	380	1000
K0221.4001	aluminium	i anodyzowana szlifowana	400	30	20X2	M8X30	55,5	430	1000
K0221.5001	aluminium	i anodyzowana szlifowana	500	30	20X2	M8X30	55,5	530	1000
K0221.6001	aluminium	i anodyzowana szlifowana	600	30	20X2	M8X30	55,5	630	1000
K0221.1802	aluminium	powłoka z tworzywa sztucznego, żłobkowana	180	30	20X2	M8X30	55,5	210	1000
K0221.2002	aluminium	powłoka z tworzywa sztucznego, żłobkowana	200	30	20X2	M8X30	55,5	230	1000
K0221.2502	aluminium	powłoka z tworzywa sztucznego, żłobkowana	250	30	20X2	M8X30	55,5	280	1000
K0221.3002	aluminium	powłoka z tworzywa sztucznego, żłobkowana	300	30	20X2	M8X30	55,5	330	1000
K0221.3502	aluminium	powłoka z tworzywa sztucznego, żłobkowana	350	30	20X2	M8X30	55,5	380	1000
K0221.4002	aluminium	powłoka z tworzywa sztucznego, żłobkowana	400	30	20X2	M8X30	55,5	430	1000
K0221.5002	aluminium	powłoka z tworzywa sztucznego, żłobkowana	500	30	20X2	M8X30	55,5	530	1000
K0221.6002	aluminium	powłoka z tworzywa sztucznego, żłobkowana	600	30	20X2	M8X30	55,5	630	1000