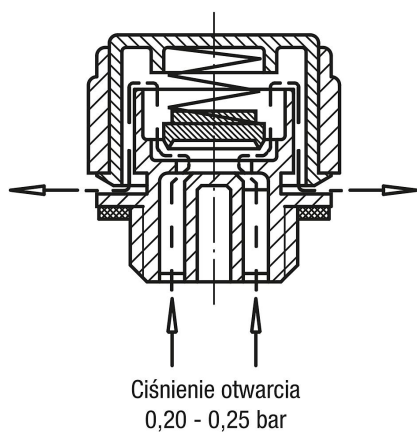


Korki odpowietrzające z zaworem zwrotnym

Opis artykułu/ilustracje produktu



Zasada działania



Opis

Materiał:

Korpus, zaślepka z tworzywa termoplastycznego – poliamid 66.
Sprężyna dociskowa ze stali nierdzewnej.
Grzybek i płaska uszczelka – guma (NBR).

Wersja:

Korpus czarny.
Zaślepka czerwona.

Wskazówka:

Ciśnienie otwarcia 0,20 – 0,25 bar

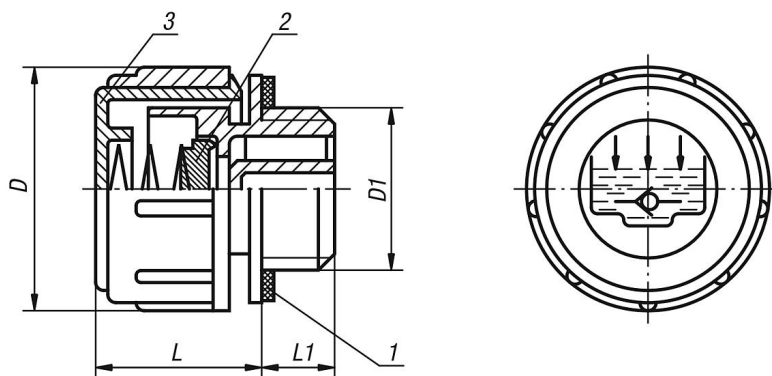
Zakres temperatury:

Odporność termiczna na olej do 100°C

Wskazówka dotycząca planu:

- 1) Uszczelka płaska
- 2) Grzybek
- 3) Pokrywa

Rysunki



Przegląd artykułów

Korki odpowietrzające z zaworem zwrotnym

Nr Zamówienia	D	D1	L	L1
K0459.30014	30	G1/4	21	10
K0459.30038	30	G3/8	21	10
K0459.30012	30	G1/2	21	10

