

Czujniki pozycjonujące · samonastawne, pneumatyczne

22800.0320



Opis produktu

Stosowane w przyrządach i uchwytach do pozycjonowania elementów nieobrobionych (wersja ze ściętą kulką, powierzchnia żebrowana) lub elementy wstępnie obrobione (kulka ścięta, powierzchnia gładka).

Dokładność pozycjonowania dla wersji z kulą płaską i powierzchnią gładką mieści się w zakresie 0,015-0,075 mm w zależności od przedmiotu obrabianego, a dla wersji z kulą płaską i żebrowaną powierzchnią wynosi 0,005 mm.

System jest monitorowany przez spiętrzenie zwrotne sprężonego powietrza, które wskazano na jednostce monitorującej (nr art. 22800.0701).

Materiał

Kulka

- Stal łożyskowa, utwardzana

Korpus

- Stal ulepszana cieplnie, fosforanowana

Więcej informacji

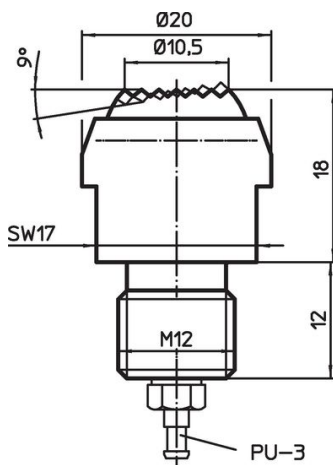
Uwagi

Szczegółowe informacje - na zapytanie.

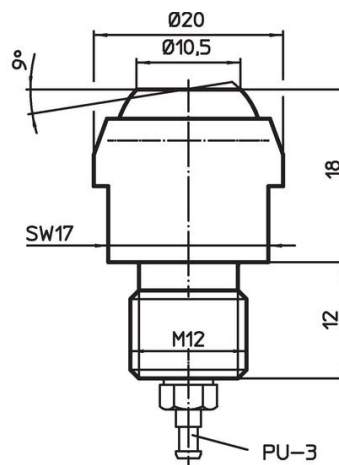
Inne produkty

- Jednostki nadzorujące , Do sensorów pozycjonujących, pneumatyczne

Rysunek




rysunek 1

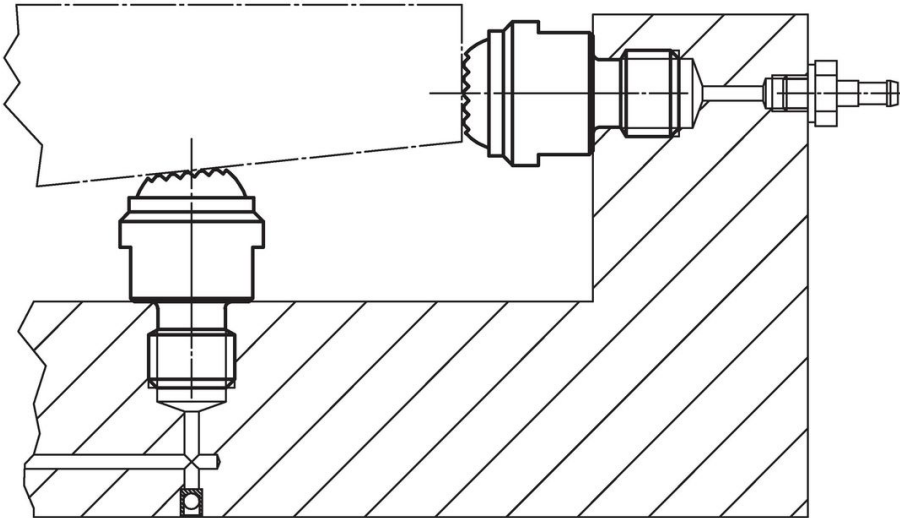


rysunek 2

Informacje do zamówienia

Wytrzymałość przy obciążeniu statycznym maks. [kN]	 [g]	Nr art.
ścięta kulka, powierzchnia przyłożenia gładka	49	22800.0320

Przykład aplikacji



Zgodność

Zgodny z RoHS

Zgodny zgodnie z Dyrektywą 2011/65/UE i Dyrektywą 2015/863

Nie zawiera substancji SVHC

Brak substancji SVHC o zawartości powyżej 0,1% mas. – lista SVHC z 14.06.2023.

Nie zawiera substancji Propozycji 65

Nie zawiera substancji z rozporządzenia Proposition 65.
<https://www.P65Warnings.ca.gov/>

Wolny od minerałów konfliktu

Ten produkt nie zawiera żadnych substancji oznaczonych jako „minerały konfliktu”, takich jak tantal, cyna, złoto lub wolfram z Demokratycznej Republiki Konga lub krajów sąsiednich.