

Exzentrerschnellspanner · mit Innengewinde

23390.0001



Produktbeschreibung

Zum schnellen und verdrehfreien Spannen und Lösen von Bauteilen.
Bei der Ausführung "einstellbar" (Bild 2) kann über die Stellmutter die Hebelstellung verändert werden.

Werkstoff

Auflagescheibe

- Thermoplast PA, glasfaserverstärkt

Hebel

- Zink-Druckguss, kunststoffbeschichtet, schwarz ähnlich RAL 9005

Gewindeteil

- Stahl, galvanisch verzinkt

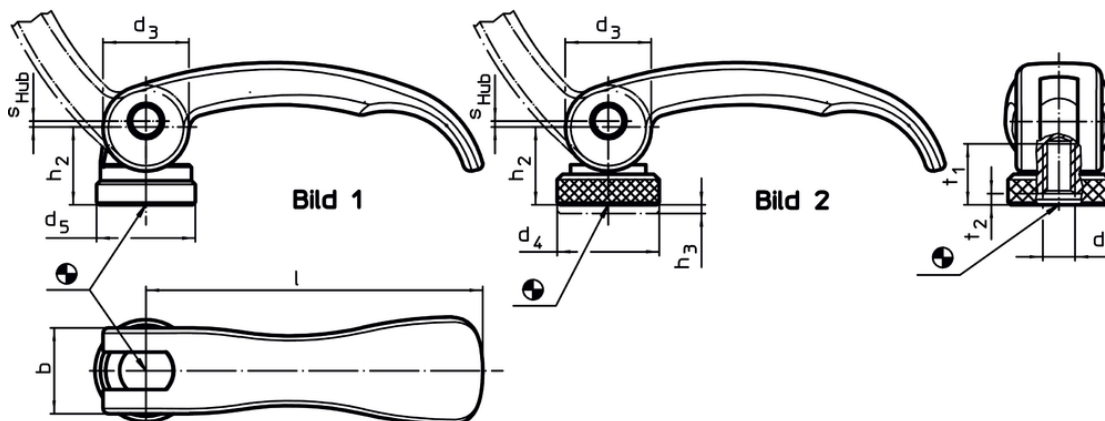
Innenteile

- Stahl, galvanisch verzinkt

Stellmutter

- Stahl, galvanisch verzinkt

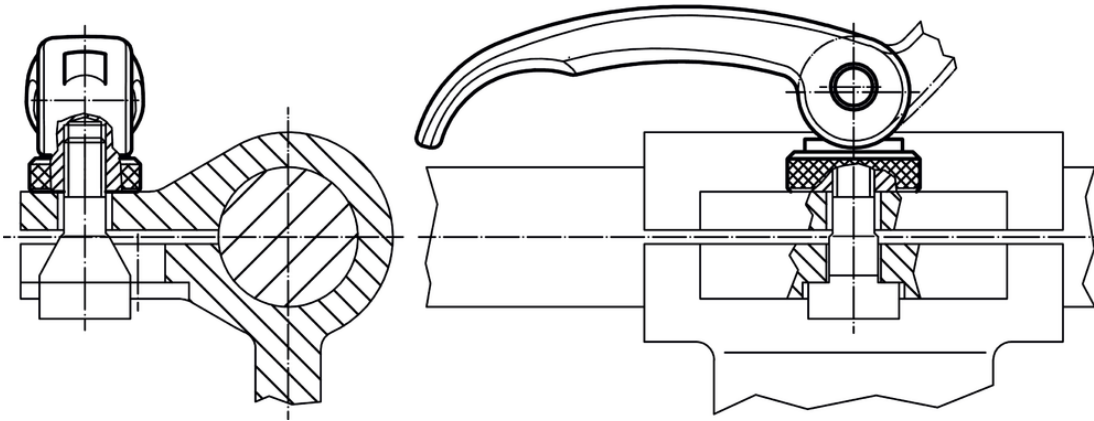
Maßzeichnung



Bestellinformationen

Abmessungen								Hub s bei 90° Hebelstellung	🌡️ max.	📦 [g]	Art.-Nr.
l	d ₁	d ₃	d ₅	h ₂ max.	b	t ₁	t ₂ min. in Spannstellung	[mm]	[°C]	[g]	
[mm]											
mit Innengewinde – Bild 1, Stahl											
63	M6	16	18,5	16,4	16	13	3	0,75	80	58	23390.0001

Anwendungsbeispiel



Compliance

RoHS-konform

Enthält Blei – Konform gemäß den Ausnahmen 6a / 6b / 6c.

Enthält SVHC-Stoffe >0,1% w/w

Enthält Blei – SVHC Liste [REACH] Stand 14.06.2023.

Enthält Proposition 65 Stoffe



Blei kann bei Exposition zu Krebs und Fortpflanzungsschäden führen.

<https://www.P65Warnings.ca.gov/>

Frei von Konfliktmineralien

Dieses Produkt enthält keine als "Konfliktmineralien" bezeichneten Stoffe wie Tantal, Zinn, Gold oder Wolfram aus der demokratischen Republik Kongo oder angrenzender Länder.