

Volants à rayons · alliage léger

24610.0010



Description produit

Le moyeu est usiné sur tous les volants, la couronne est tournée avec finition poli-miroir sur toutes les faces. Les surfaces non usinées sont sablées. Grâce à cette finition, dans la plupart des cas, un laquage supplémentaire n'est pas nécessaire.

Matières

Axe

- acier, zingué par galvanisation

Volant

- fonte d'aluminium en coquille

Assemblage

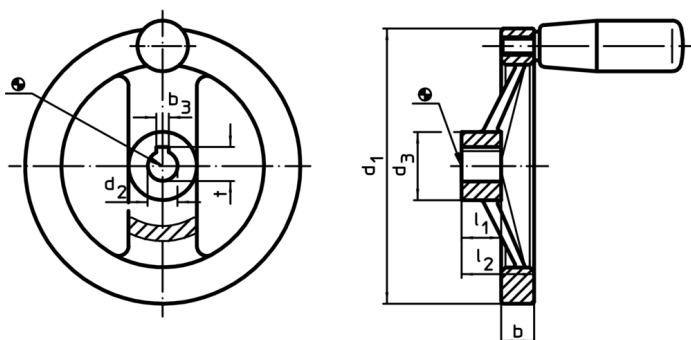
Les rondelles de fermeture EH 22270. sont utilisées pour la fixation axiale.

Plus d'informations

Autres produits

- Rondelles
- Poignées cylindriques, tournantes

Plan



L'orientation de la rainure de clavette peut être différente de celle représentée sur le dessin.

Informations détaillées

Dimensions						Référence article
d ₁	d ₂ H7	d ₃	b	l ₁	l ₂ ~	
[mm]						[g]
sans rainure de clavette, sans poignée cylindrique						
125	12	31	15	18	33	301
						24610.0010

Conformité

Conforme à la directive RoHS

Contient du plomb – Conforme selon les exceptions 6a / 6b / 6c

Contient des substances SVHC >0,1 % m/m

Contient du plomb – Liste SVHC [REACH] au 10.06.2022

Contient des substances de la Proposition 65



En cas d'exposition, le plomb peut être cancérigène et reprotoxique
<https://www.P65Warnings.ca.gov/>

Ne contient pas de minerais de la guerre

Ce produit ne contient pas de substances classées comme "minerais de la guerre" telles que le tantale, l'étain, l'or ou le wolfram provenant de République démocratique du Congo ou de pays frontaliers.