

## Stergreep met draadeind • gelijk aan DIN 6336, roestvast staal A4

24741.0130



### Productbeschrijving

Deze stergrepen met draadeind zijn vervaardigd volgens DIN 6336, maar het is een versie zonder vuile randen. Dit maakt deze stergrepen met draadeind geschikt voor alle toepassingsgebieden met hoge hygiënische eisen. De RVS A4 uitvoering zorgt voor maximale corrosiebestendigheid.

### Materiaal

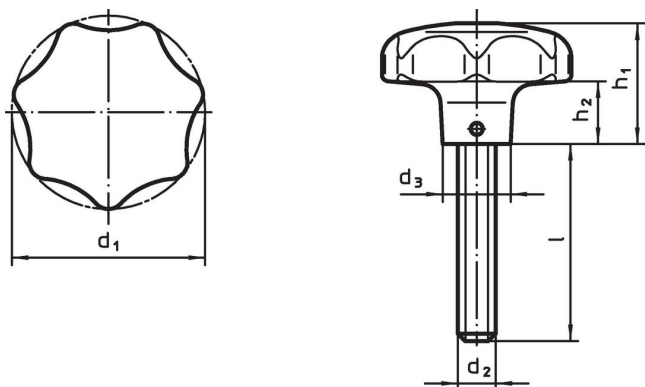
#### Greep

- Roestvast staal 1.4408, precisiegegoten, gepolijst

#### Schroef

- RVS A4

### Tekening



### Bestelinformatie

d <sub>1</sub>	d <sub>2</sub>	Afmetingen				h <sub>2</sub>	[g]	Artikelnr.
		l	d <sub>3</sub>	h <sub>1</sub>	[mm]			
50	M10	25	18	32	15	232	24741.0130	

### Voldoet

#### Conform RoHS

Voldoet aan Richtlijn 2011/65/EU en richtlijn 2015/863

#### Bevat geen SVHC stoffen

Bevat geen SVHC-stoffen met meer dan 0,1% w/w - SVHC-lijst per 14.06.2023.

#### Bevat geen propositie 65 stoffen

Geen propositie 65 stoffen inbegrepen  
<https://www.P65Warnings.ca.gov/>

#### Vrij van conflictmineralen

Dit product bevat geen stoffen die worden aangeduid als "conflictmineralen" zoals tantaal, tin, goud of wolfram uit de Democratische Republiek Congo of aangrenzende landen."