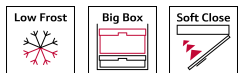


N 70, EINBAU-GEFRIERSCHRANK, 87.4 X 55.8 CM,  
FLACHSCHARNIER MIT SOFTEINZUG  
G11216DE0



- ✓ LowFrost – weniger Eisbildung im Gefrierfach für schnelles Abtauen.
- ✓ Big Box: für größeres Gefriergut.
- ✓ Soft Close: für sanftes und leises Schließen. Bei Erreichen eines Winkels von 20° schließt die Tür sanft von selbst.

#### Ausstattung

##### Technische Daten

Energieeffizienzklasse: .....	E
Durchschnittlicher Energieverbrauch in Kilowattstunden pro Jahr (kWh/a) (EU 2017/1369): .....	176 kWh/a
Summe der Volumen der Tiefkühlfächer (EU 2017/1369): .....	96 l
Geräuschwert: .....	36 dB(A) re 1 pW
Geräusch-Effizienzklasse: .....	C
Thermometer-Gefrierteil: .....	Ohne
Beleuchtung: .....	Nein
Produktkategorie: .....	Gefrierschrank
Bauform: .....	Einbau
Dekorrahmen/ - platte: .....	Möglich mit Zubehör
Frostfree System: .....	Nein
Gerätehöhe: .....	874 mm
Breite: .....	558 mm
Gerätetiefe: .....	545 mm
Abmessungen des verpackten Gerätes: .....	950 x 620 x 640 mm
Nettogewicht: .....	39.8 kg
Bruttogewicht: .....	42.6 kg
Anschlusswert: .....	90 W
Absicherung: .....	10 A
Frequenz: .....	50-60 Hz
Länge Anschlusskabel: .....	230.0 cm
Türanschlag: .....	Rechts wechselbar
Abtauvorgang: .....	manuell
Warnsignal bei Fehlfunktion: .....	Sichtbar und hörbar
Türverriegelung: .....	Nein
Anzahl Auszüge (Stck): .....	3
Anzahl Gefrierfächer mit Klappen (Stck): .....	0
EAN-Nummer: .....	4242004247623
Marke: .....	Neff
Internationale Bestellbezeichnung: .....	G11216DE0
Produktkategorie: .....	Gefrierschrank
Integriertes Zubehör: .....	1 x Eiszürfelschale



#### Zubehör

1 x Eiszürfelschale

#### Sonderzubehör

KF1213S0 Türfront schwarz m Alu-Dekor  
 KF1213Z0 Türfront weiß + Alu-Dekorrahmen

N 70, EINBAU-GEFRIERSCHRANK, 87.4 X 55.8 CM,  
FLACHSCHARNIER MIT SOFTEINZUG  
G11216DE0

## Ausstattung

### Leistung und Verbrauch

- Energieeffizienzklasse: E
- Energieverbrauch / Jahr: 176 kWh/a
- Geräuscheffizienzklasse / Geräusch-Wert: C / 36 dB
- Nutzinhalt gesamt: 96 l
- Klimaklasse: SN-T

### Design

- Flachscharnier

### Komfort und Sicherheit

- LowFrost - geringere Eisbildung, schnelleres Abtauen
- Super Gefrieren mit Eingefrierautomatik
- Elektronische Temperaturregelung über LED ablesbar
- Akustischer und optischer Alarm bei Temperaturanstieg, Optisches Warnsystem bei Temperaturanstieg

### Gefrierteil

- Nutzinhalt 4-Sterne-Gefrierfach: 96 l
- Gefriervermögen in 24 Std.: 5 kg
- Lagerzeit bei Störung : 13 h
- 3transparente Gefriergut-Schubladen, davon
- 1 BigBox

### Technische Informationen

- Türanschlag rechts, wechselbar
- Anschlusswert: 90 W
- 220 - 240 V

### Maße

- Gerätemaße ( H x B x T ): 87.4 cm x 55.8 cm x 54.5 cm
- Nischenmaße ( H x B x T ): 88.0 cm x 56.0 cm x 55.0 cm

### Zubehör

- 1 x Eiswürfelschale

### SONDERZUBEHÖR

- KF1213S0, KF1213Z0

### Umwelt und Sicherheit

#### Montage

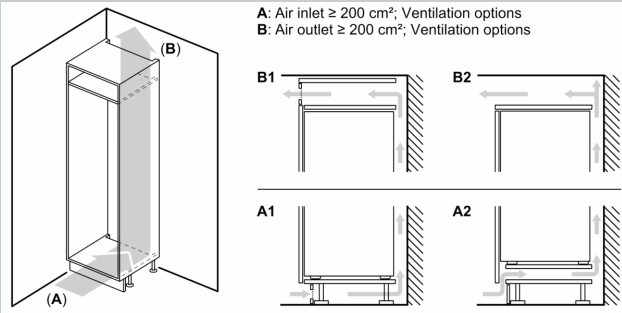
#### Länderspezifische Optionen

- Auf Basis der Ergebnisse der Normprüfung über 24 Std.  
Tatsächlicher Verbrauch abhängig von Nutzung/Standort des Geräts.

#### Sonderzubehör

N 70, EINBAU-GEFRIERSCHRANK, 87.4 X 55.8 CM,  
 FLACHSCHARNIER MIT SofTEINZUG  
 G11216DE0

Maßzeichnungen



**Maximal zulässiges Gewicht der Möbelfronten**

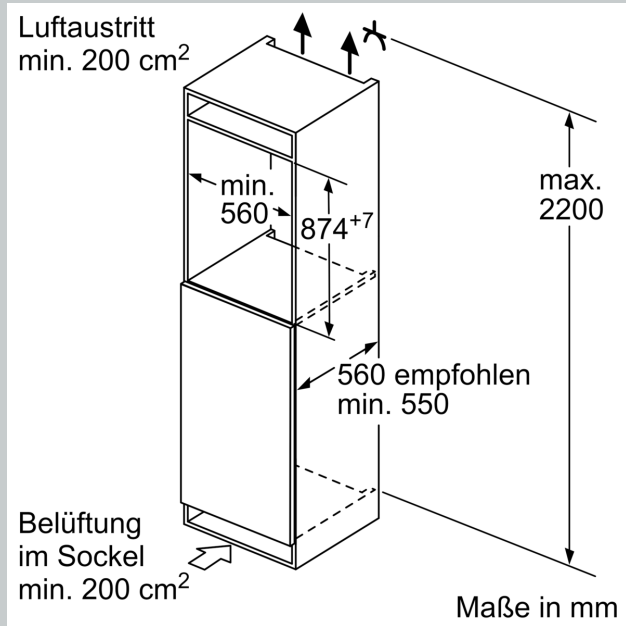
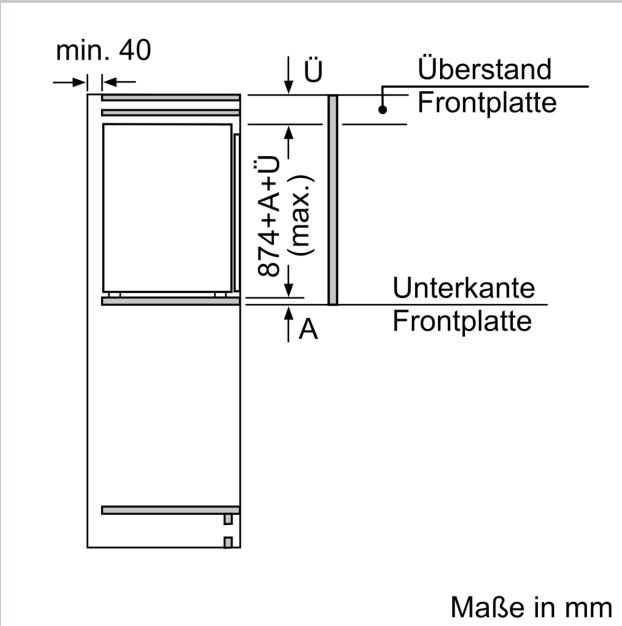
Montierte Möbelfronten, die das zulässige Gewicht überschreiten, können zu Beschädigungen und zu Funktionsbeeinträchtigungen der Scharniere führen

$\Delta$  Gewicht  
 A: Gerätetürhöhe inklusive Scharniere in mm

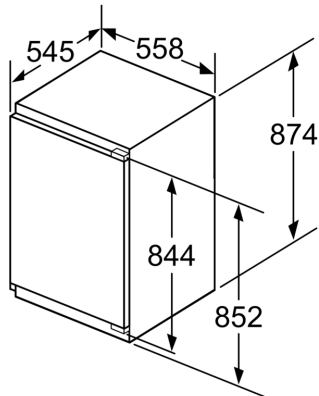
B: Ungedämpftes Scharnier, Möbelfront in kg  
 C: Gedämpftes Scharnier, Möbelfront in kg

D: Zusätzliche mögliche Last in kg mit Schwerlastsatz

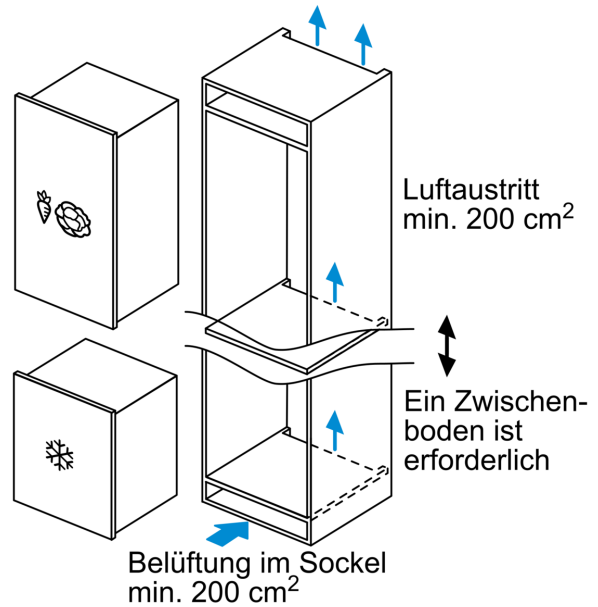
A	B	C	D
1500-1750	22	22	B+5 / C+5
720-1400	19	19	
A1	15	19	
A2	15	19	



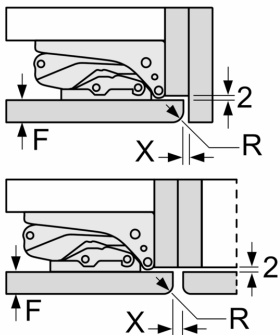
Maßzeichnungen



Maße in mm



Maße in mm  
Empfehlung Spaltmaße für Flachscharnier



F	R	X
16-19	0-3	2,5
20	0-1	3
	2-3	2,5
21	0-1	3
	2-3	2,5
22	0	4
	1	3,5
	2-3	3

Die in der Tabelle empfohlenen Spaltmaße sind einzuhalten, um eine kollisionsfreie Öffnung der Gerätetüre zu gewährleisten und Beschädigungen am Küchenmöbel zu vermeiden.