

---

# Originalbedienungsanleitung Original Instruction Manual

Werkstattmessschieber/Machinist's Callipers 500 mm

**Werter Kunde,**

bitte helfen Sie mit, Abfall zu vermeiden.

Sollten Sie sich einmal von diesem Artikel trennen wollen, so bedenken Sie bitte, dass viele seiner Komponenten aus wertvollen Rohstoffen bestehen und wiederverwertet werden können.

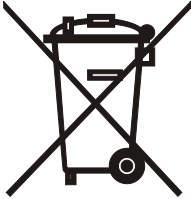
Entsorgen Sie ihn daher nicht in die Mülltonne, sondern führen Sie ihn bitte Ihrer Sammelstelle für Wertstoffe zu.

**Dear Customer,**

Please help avoid waste materials.

If you at some point intend to dispose of this article, then please keep in mind that many of its components consist of valuable materials, which can be recycled.

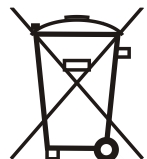
Please do not discharge it in the rubbish bin, but check with your local council for recycling facilities in your area.

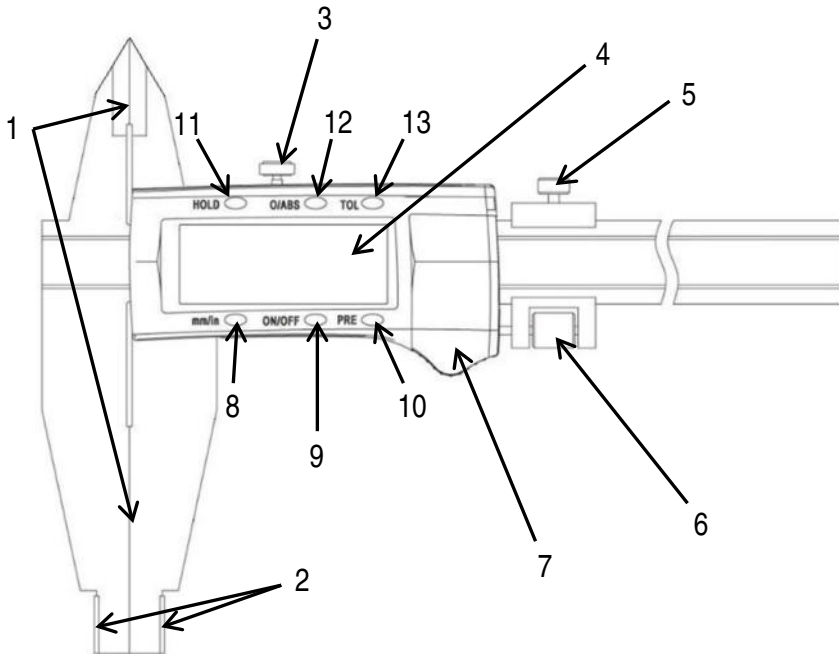
**Batterien gehören nicht in den Hausmüll.**

Bitte führen Sie sie Ihrer lokalen Sammelstelle für Altbatterien zu.

**Batteries do not belong in the household garbage.**

For battery disposal please check with your local council.





	Deutsch	English
1	Messflächen zur Außenmessung	Outside Measuring Faces
2	Messflächen zur Innenmessung	Inside Measuring Faces
3	Klemmschraube	Locking Screw
4	LCD Anzeige	LC Display
5	Klemmschraube des Feintriebes	Locking Screw for the Fine Drive
6	Feintriebrad	Fine Drive Wheel
7	Batteriefach	Battery Compartment
8	Taste mm/in	Button mm/in
9	Taste EIN/AUS	Button ON/OFF
10	Taste PRE	Button PRE
11	Taste HOLD	Button HOLD
12	Taste 0/ABS	Button 0/ABS
13	Taste TOL	Button TOL

**Deutsch**

Vor der ersten Verwendung.....	Seite	2
Allgemeine Hinweise zur Verwendung des Messschiebers.....	Seite	2
Handhabung des Feintriebes .....	Seite	2
Ein- und Ausschalten.....	Seite	2
Nullpunkteinstellung .....	Seite	2
Nullpunkteinstellung für die Innenmessung .....	Seite	2
Absolute Messung.....	Seite	3
Relative Messung.....	Seite	3
Setzen eines Ausgangsmesswertes.....	Seite	3
Messen mit Toleranzwerten .....	Seite	3
Umschalten zwischen metrischem und Imperialem Messsystem .....	Seite	4
Halten eines Messwertes .....	Seite	4
Zurücksetzen.....	Seite	4
Batteriewechsel .....	Seite	4
Wartung und Lagerung.....	Seite	5
Fehlerbehebung .....	Seite	6
Technische Daten.....	Seite	6

**English**

Before the first Use.....	Page	7
General Recommendations for the Use of Callipers.....	Page	7
Using the Fine Drive .....	Page	7
Turning ON and OFF .....	Page	7
Setting Zero.....	Page	7
Setting Zero for inside Measurements.....	Page	7
Absolute Measuring.....	Page	8
Relative Measuring.....	Page	8
Pre-Setting a Base Value .....	Page	8
Measuring with Tolerance Values.....	Page	8
Switching between the Metric and the Imperial Systems.....	Page	9
Holding a Value .....	Page	9
Resetting .....	Page	9
Replacing the Battery .....	Page	9
Maintenance and Storing.....	Page	9
Troubleshooting.....	Page	10
Technical Data .....	Page	10

## **Vor der ersten Verwendung**

Entsorgen Sie nicht benötigtes Verpackungsmaterial oder bewahren Sie dieses an einem für Kinder unzugänglichen Ort auf. Es besteht Erstickungsgefahr!  
Der Messschieber ist kein Spielzeug und er gehört nicht in Kinderhände.

## **Allgemeine Hinweise zur Verwendung des Messschiebers**

Der Messschieber ist ein Präzisionsgerät und sollte mit Umsicht behandelt werden. Setzen Sie ihn keinen starken Erschütterungen und extremen mechanischen Belastungen aus und halten Sie ihn stets sauber. Das gilt insbesondere für die Messflächen, die vor der Verwendung mit einem nicht fasernden Tuch oder Leder gereinigt werden sollten.

## **Handhabung des Feintriebes**

Im normalen Betrieb sollten die Klemmschrauben (3) und (5) gelöst sein, wobei Sie mit der Klemmschraube (3) den Laufwiderstand des Schiebers regeln können oder den Schieber ganz festklemmen können.

Zur Verwendung des Feintriebes lösen Sie die Klemmschraube (3) und klemmen Sie den Feintrieb mit der Schraube (5) so fest, dass die Messflächen etwas vom Prüfling abgehoben sind. Durch Drehen des Feintriebrades (6) können Sie den Schlitten sehr präzise an den Prüfling heranführen und sehr präzise Messwerte erreichen.

## **Ein- und Ausschalten**

Achten Sie darauf, dass alle Messflächen frei von Verschmutzungen sind. Drücken Sie die Taste ON/OFF (9) um den Messschieber ein- oder auszuschalten. Bitte beachten Sie, dass der Messschieber sich **nicht** automatisch abschaltet, der Messschieber muss immer an der ON/OFF Taste (9) ausgeschaltet werden.

## **Nullpunkteinstellung**

Sie können jederzeit an beliebiger Position des Schiebers einen Nullpunkt für Messungen setzen. Drücken Sie dafür die Taste 0/ABS (12). Beim Tastendruck wird an der aktuellen Position des Schiebers ein Nullpunkt für Messungen gesetzt.

## **Nullpunkteinstellung für die Innenmessung**

Die geschliffenen Flächen zur Innenmessung sind 20 mm voneinander entfernt. Daher muss ein Ausgangsmesswert von 20 mm im Display gesetzt werden. Setzen Sie den Wert wie unter „**Setzen eines Ausgangsmesswertes**“ beschrieben.

## Absolute Messung

Schalten Sie den Messschieber ein und schieben Sie ihn ganz zusammen. Drücken Sie die Taste 0/ABS (12), um in dieser Position einen Nullpunkt zu setzen. Im Display wird „**INC**“ angezeigt.

## Relative Messung

Drücken Sie an einem beliebigen Punkt die Taste 0/ABS (12) um an der aktuellen Position des Schiebers einen Nullpunkt zu setzen. Im Display wird „**INC**“ angezeigt.

## Setzen eines Ausgangsmesswertes

1. Drücken Sie bei eingeschaltetem Messschieber die Taste PRE (10) kurz, um den Messscheiber in den Einstellungsmodus zu versetzen. In der Anzeige blinkt rechts oben ein „**P**“.
2. Drücken und halten Sie PRE, bis die erste Stelle der Anzeige blinkt. Sie können jetzt durch wiederholtes, kurzes Drücken der Taste PRE einen Wert zwischen 0 und 9 setzen.
3. Drücken und halten Sie PRE, um zur nächsten Stelle der Anzeige zu wechseln. Wenn Sie die letzte Stelle der Anzeige erreicht haben, drücken und halten Sie PRE erneut, bis das „**P**“ in der Anzeige wieder blinkt.
4. Ein kurzes Drücken der Taste PRE bringt Sie jetzt zurück in den Messmodus mit dem eingestellten Wert als Ausgangspunkt.

Wenn Sie zu einem späteren Zeitpunkt in den Messmodus mit Ausgangsmesswert wechseln wollen, drücken Sie im absoluten oder relativen Messmodus die Taste PRE 2x kurz, um den voreingestellten Messwert an der aktuellen Stelle zu aktivieren.

## Messen mit Toleranzwerten

Drücken Sie bei eingeschaltetem Messschieber die Taste TOL (13) kurz, um den Messschieber in den Einstellmodus zu versetzen. Sie können jetzt wie unter „**Setzen eines Ausgangsmesswertes**“ beschrieben, den oberen Wert des gewünschten Toleranzbereiches eingeben. Unten im Display wird „**►**“ angezeigt. Falls Sie in der Vergangenheit dort bereits einen Wert, den Sie beibehalten wollen, eingegeben haben, wechseln Sie durch einen kurzen Druck auf TOL direkt zur Einstellung des unteren Toleranzwertes.

Wenn der obere Toleranzwert eingegeben ist, blinkt unten in Display „**►**“. Drücken und halten Sie TOL, um den unteren Toleranzwert in gleicher Weise wie

zuvor den oberen Toleranzwert zu setzen. Unten im Display erscheint bzw. blinkt „◀“. Falls Sie in der Vergangenheit bereits einen unteren Toleranzwert, den Sie beibehalten wollen, eingegeben haben, wechseln Sie durch einen kurzen Druck auf TOL direkt zu Messfunktion.

Während der Toleranzmessung wird unten im Display „TOL“ angezeigt. Unterhalb des Toleranzbereiches wird unterhalb des Messwertes „◀“ angezeigt, innerhalb des Toleranzbereiches wird „GO“ angezeigt und oberhalb des Toleranzbereiches wird „▶“ angezeigt.

### **Umschalten zwischen metrischem und imperialem Messsystem**

Drücken Sie die Taste mm/in (8), um zwischen metrischem und imperialem System zu wechseln.

### **Halten eines Messwertes**

1. Bei kurzem Drücken der Taste HOLD (11) wird der aktuelle Messwert gehalten. Drücken Sie die Taste erneut kurz, um die Messfunktion wieder freizugeben.
2. Drücken und halten Sie HOLD, um zur Maximalwertfunktion zu gelangen. Oben im Display wird „MAX“ angezeigt, und der Messschieber zeigt den höchsten Wert an, der gemessen wurde, während die Maximalwertfunktion aktiviert war.
3. Drücken und halten Sie HOLD erneut, um zur Minimalwertfunktion zu gelangen. Im Display wird „MIN“ angezeigt, und der Messschieber zeigt den niedrigsten Wert an, der gemessen wurde, während die Minimalwertfunktion aktiviert war.
4. Drücken und halten Sie HOLD erneut, um zur Delta-Messfunktion zu gelangen. Im Display wird „Δ“ angezeigt und der Messschieber zeigt den Abstand zwischen dem niedrigsten und dem höchsten Messwert an.
5. Zum Verlassen der HOLD Funktion drücken und halten Sie HOLD erneut, bis das „Δ“ nicht mehr angezeigt wird.

### **Zurücksetzen**

Sollte das Display einfrieren oder eine Fehlermeldung anzeigen, entnehmen Sie die Batterie und setzen Sie diese nach einer Minute wieder ein.

### **Batteriewechsel**

Öffnen Sie mit einem passenden Kreuzschlitzschraubendreher die Schraube, mit der der Batteriefachdeckel (7) von der Unterseite des Schiebers aus gesichert ist. Ersetzen Sie die Batterie durch eine neue Batterie CR2032. Bitte achten Sie auf korrekte Polarität. Der + Pol muss nach oben liegen.

Schließen Sie danach das Batteriefach wieder und sichern Sie den Deckel mit der Schraube.

Batterien dürfen nicht geladen, nicht auseinander genommen, ins Feuer geworfen oder kurzgeschlossen werden. Verwenden Sie nur Batterien gleichen Typs und gleicher Abmessungen.

### **Wartung und Lagerung**

Verwenden Sie zur Reinigung des Messschiebers keine aggressiven Chemikalien, Lösungsmittel oder Scheuermittel. Tauchen Sie den Messschieber nicht in Flüssigkeiten irgendeiner Art ein.

Lagern Sie den Messschieber in dem mitgelieferten Kasten an einem vor direkter Sonneneinstrahlung, Staub, Feuchtigkeit, extremen Temperaturen und Vibrationen geschützten Ort außerhalb der Reichweite von Kindern.



**Fehlerbehebung**

<b>Problem</b>	<b>Mögliche Ursache</b>	<b>Lösung</b>
Display blinkt	Schwache Batterie	Batterie ersetzen
Keine Anzeige	Schwache Batterie Schlechter Kontakt	Batterie ersetzen Kontakte reinigen
Display eingefroren Display zeigt Fehlermeldung	Prozessor sitzt fest	Batterie herausnehmen und nach einer Minute wieder einsetzen

**Technische Daten**Messbereich:..... **0 – 500 mm**Auflösung: ..... **0,01 mm**Messgenauigkeit: ..... **± 0,05 mm**Gewicht: ..... **2.970 g**Batterie:..... **CR2032**

---

**NW/NORDWEST**  
NORDWEST Handel AG  
Robert-Schuman-Straße 17  
44263 Dortmund  
Germany  
Tel. +49 231 2222-3001  
[www.nordwest.com](http://www.nordwest.com)

 **PROMAT**

Gestaltung urheberrechtlich geschützt

IV



© Nordwest 01/18