

Arretier- und Spanngriff mit optischer Verriegelungskennung

Artikelbeschreibung/Produktabbildungen



Beschreibung

Produktbeschreibung:

Der Arretier- und Spanngriff ermöglicht ein Positionieren, Sichern und Klemmen von diversen Verstellelementen mit nur einem Produkt. Die Arretierung kann formschlüssig mittels Bolzen und die Klemmung kraftschlüssig über die Stirnfläche der Hülse erfolgen. Ist die Verbindung mittels des Arretierstifts nicht vollständig verriegelt, wird dies über den hervorstehenden Signalknopf angezeigt.

Werkstoff:

Sterngriff Thermoplast schwarzgrau.
Signalknopf Thermoplast rot.
Gewindehülse 1.0718.
Arretierstift Edelstahl 1.4305.

Ausführung:

Stahl verzinkt.
Edelstahl blank.

Vorteile:

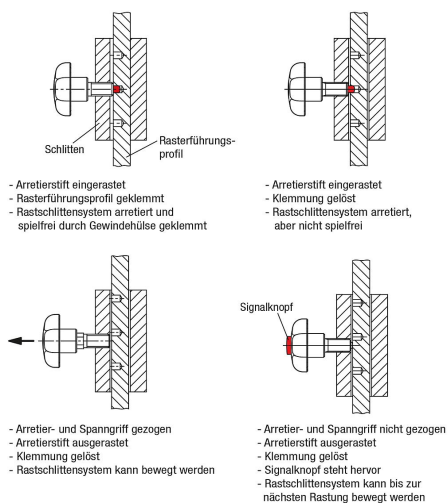
Optische Darstellung der Einrastfunktion.
Arretieren und Spannen in einem Produkt.
Ergonomische Bedienung mittels Sterngriff.

Auf Anfrage:

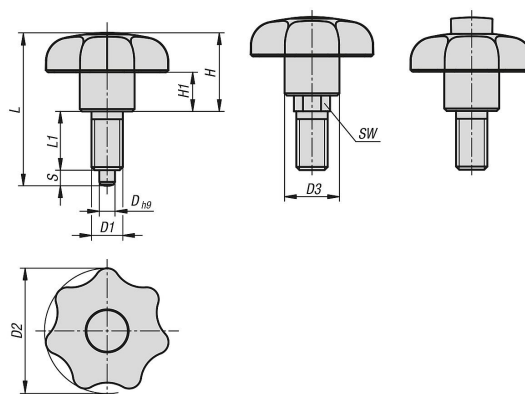
Sonderausführungen.

Zubehör:

Sechskantmuttern, niedrige Form DIN 439



Zeichnungen



Arretier- und Spanngriff mit optischer Verriegelungskennung

Artikelübersicht

Arretier- und Spanngriff mit optischer Verriegelungskennung

Bestellnummer	D	D1	D2	D3	H	H1	L	L1	Hub S	SW
K1583.108040	4	M8	32	14	20	10	39	15	4	8
K1583.210050	5	M10	40	18	24,9	13	46,9	17	5	10
K1583.312060	6	M12	50	22	32	17	58	20	6	12
K1583.416080	8	M16	63	26	40,3	21	74,3	26	8	16
K1583.108041	4	M8x1	32	14	20	10	39	15	4	8
K1583.210051	5	M10x1	40	18	24,9	13	46,9	17	5	10
K1583.312061	6	M12x1,5	50	22	32	17	58	20	6	12
K1583.416081	8	M16x1,5	63	26	40,3	21	74,3	26	8	16